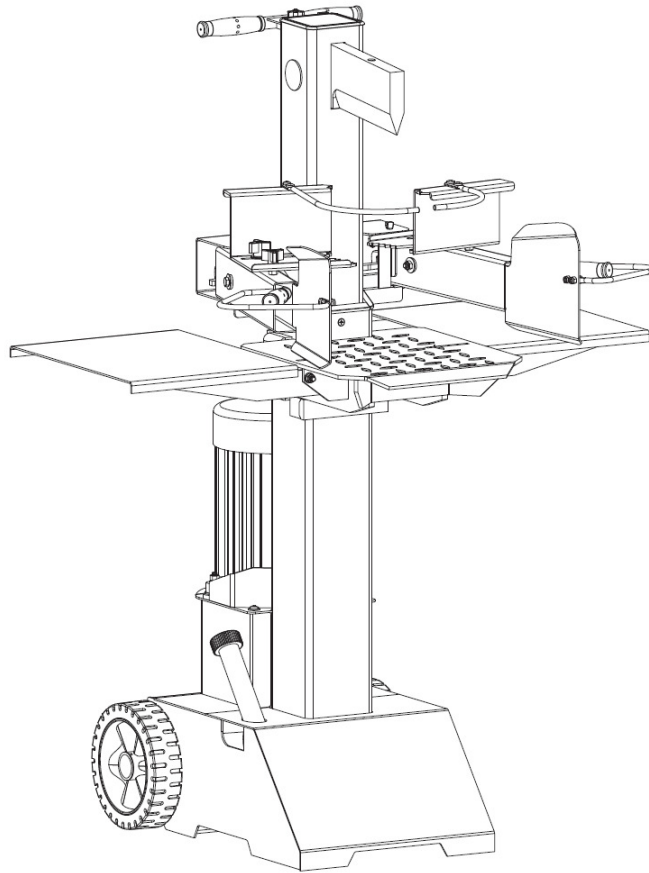


VARI®



PRO VAŠE BEZPEČÍ

**PŘED POUŽITÍM STROJE SI DŮKLADNĚ PŘEČTĚTE
CELÝ NÁVOD K OBSLUZE A UJISTĚTE SE, ŽE JSTE
VŠE POCHOPILI**

**MODEL: VARI 8 TON SUPER FORCE
SÉRIOVÉ ČÍSLO:**

Označení modelu a sériové číslo jsou uvedeny na výrobním štítku stroje.
Uložte oba údaje na bezpečném místě pro případ budoucí potřeby.

**Uschovejte si tento návod pro případ, že budete
v budoucnu potřebovat nějaké informace**

VERTIKÁLNÍ ŠTÍPAČKA NA DŘEVO

Návod k používání (Překlad původního návodu k používání) 2018

OBSAH

ÚVOD	2
ŽIVOTNÍ PROSTŘEDÍ	3
SYMBOLY	3
BEZPEČNOST	4
PARAMETRY	8
PODMÍNKY POUŽÍVÁNÍ	8
POŽADAVKY NA PŘIPOJENÍ K ELEKTRICKÉ SÍTI	8
VYBALENÍ	9
OBSAH PŘEPRAVNÍHO BALENÍ	9
SEZNAMTE SE SE SVÝM STROJEM	10
SESTAVENÍ	11
PŘEPRAVA	13
DOPRAVA ŠTÍPAČKY NA PRACOVNÍ MÍSTO	13
PRÁCE SE ŠTÍPAČKOU	13
VÝMĚNA HYDRAULICKÉHO OLEJE	16
OSTŘENÍ KLÍNU	17
ŘEŠENÍ PROBLÉMŮ	17
SCHÉMA ZAPOJENÍ HYDRAULICKÉ SCHÉMA	18
ROZPAD DÍLŮ	20
LIKVIDACE OBALŮ A STROJE PO SKONČENÍ ŽIVOTNOSTI	22
POKYNY PRO OBJEDNÁVÁNÍ NÁHRADNÍCH DÍLŮ	22
ADRESA VÝROBCE	22
ADRESA DOVOZCE A DISTRIBUTORA	22
ES PROHLÁŠENÍ O SHODĚ	23

*Vydání 2018. Výrobce si vyhrazuje právo na technické změny a inovace, které nemají vliv na funkci a bezpečnost stroje. Tyto změny se nemusí projevit v tomto návodu k používání.
Tiskové chyby vyhrazeny.*

ÚVOD

Váš nový štípač dřeva více než uspokojí Vaše očekávání. Byl vyroben podle přísných norem kvality, aby vyhovoval vynikajícím výkonnostním kritériím. Zjistíte, že Váš nový výrobek se snadno a bezpečně ovládá a při náležitě péči Vám bude poskytovat spolehlivé služby po mnoho let.



Před použitím svého nového štípače dřeva si pečlivě přečtěte celý tento návod k používání. Věnujte zvláštní pozornost upozorněním a varováním.

ŽIVOTNÍ PROSTŘEDÍ



Nepotřebné materiály recyklujte, místo abyste je odhazovali do odpadu. Všechny nástroje, hadice a balení roztřídte a vezměte je do místního recyklačního centra, kde budou zlikvidovány způsobem bezpečným pro životní prostředí.

SYMBOLY

Štítky na Vašem novém stroji ukazují symboly. Tyto reprezentují důležité informace o výrobku a instrukce k jeho používání.



Před použitím stroje si přečtěte celý tento návod k používání.



Noste bezpečnostní obuv!



Noste ochranné rukavice!



Noste ochranu zraku!
Noste ochranu sluchu!



Udržujte svůj pracovní prostor uklizený!
Nepořádek může vést k nehodám.



Neodstraňujte žádná ochranná a bezpečnostní zařízení, ani s nimi neoprávněně nemanipulujte.



Použitý olej zlikvidujte způsobem ohleduplným k životnímu prostředí.



Nepoužívejte v dešti.



Nebezpečí! Nikdy nedávejte ruce do cesty jakýchkoli pohybujících se dílů.



Neodstraňujte zaseklá polena rukama.



Před započetím jakýchkoli oprav, údržby, nebo čištění odpojte proud.



Vyvarujte se zranění od pohybujícího se štípacího nože.



Nepouštějte přihlížející do pracovní oblasti.

BEZPEČNOST

BEZPEČNOSTNÍ UPOZORNĚNÍ A INSTRUKCE

- NAUČTE SE ŠTÍPAČKU OVLÁDAT**

Důkladně si prostudujte návod k obsluze a štítky nalepené na stroji. Naučte se, jak ho používat, jaká má omezení a jaká potenciální rizika jsou s prací se štípačkou spojena.

- NARKOTIKA, ALKOHOL A LÉKY**

Nepracujte se štípačkou, pokud jste pod vlivem narkotik, alkoholu nebo jakýchkoli léků, které by mohly ovlivnit Vaši schopnost řádně ji používat.

- **ZAJISTĚTE BEZPEČNÉ PODMÍNKY POUŽÍVÁNÍ**

Štípačku vždy používejte na suché, pevné, rovné podlaze. Nikdy ji nepoužívejte na kluzkých, mokrých, blátivých nebo zledovatělých površích. Při práci v exteriéru odstraňte z místa, které si vyberete, vysokou trávu, křoviny či jiné objekty, které by při práci mohly překážet. Kolem by měl být dostatek prostoru pro manipulaci. Udržujte pracovní prostor uklizený a dobře osvětlený. Nepořádek na pracovišti zvyšuje nebezpečí úrazu. Abyste předešli zakopnutí, nenechávejte kolem pracovního místa ležet nářadí, špalky nebo jiné předměty. Nepoužívejte štípačku na mokrých nebo vlhkých místech a nevystavujte ji dešti. Nepoužívejte ji na místech, kde hrozí potenciální nebezpečí od výparů z barev, rozpouštědel nebo hořlavých kapalin.

- **ŠTÍPAČKU ZKONTROLUJTE**

Štípačku před zapnutím zkontrolujte. Dbejte na to, aby ochranné prvky byly na svém místě a plně funkční. Zvykněte si ujistit se vždy před zapnutím stroje, že se v pracovním prostoru nenacházejí klíče nebo jiné nářadí. Před použitím vyměňte poškozené, chybějící nebo porouchané díly. Ujistěte se, že všechny matice, šrouby, části hydraulického systému, svorky hadic, atd. jsou bezpečně utažené. Vždy zkontrolujte hladinu oleje v nádrži s hydraulickým olejem. Nikdy se štípačkou nepracujte, pokud potřebuje opravu nebo je ve špatném mechanickém stavu.

- **ŘÁDNĚ SE OBLEČTE**

Nenoste volné oděvy, rukavice, kravaty nebo šperky (prsteny, náramkové hodinky). Mohly by se zachytit v pohyblivých částech stroje. Pro práci doporučujeme ochranné, elektricky nevodivé rukavice a neklouzavou obuv. Pokud máte dlouhé vlasy, používejte ochrannou pokrývku, abyste zamezili zachycení vlasů ve stroji.

- **CHRAŇTE SI OČI A TVÁŘ**

Každá štípačka může odhazovat předměty do očí, což může zavinit jejich trvalé poškození. Vždy noste bezpečnostní brýle. Běžné brýle mají pouze skla odolná proti nárazu. Nejsou to bezpečnostní brýle.

- **PRODLUŽOVACÍ KABELY**

Nesprávné použití prodlužovacích kabelů může způsobit nedostatečný výkon štípačky, což může vést k přehřívání. Aby byl umožněn dostatečný tok proudu do motoru, ujistěte se, že prodlužovací kabel není delší než 10 m a jeho průřez není menší než 2,5 mm². Vyhněte se používání volných a nedostatečně izolovaných připojení. Připojení musí být provedeno z chráněného materiálu vhodného pro venkovní použití.

- **PŘEDCHÁZEJTE ZÁSAHU ELEKTRICKÝM PROUDEM**

Zkontrolujte, že elektrický obvod je dostatečně chráněný a že odpovídá výkonu, napětí a frekvenci motoru. Zkontrolujte, že máte uzemnění a bezpečnostní jistič. Štípačku uzemněte. Zabraňte dotykům těla s uzemněnými objekty: trubkami, radiátory, sporáky a pláštěm ledničky. Nikdy neotvírejte skříňku se spínačem a zásuvkou. Pokud by to bylo nutné, kontaktujte kvalifikovaného elektrikáře. Ujistěte se, že se prsty nedotýkáte kovové vidlice zástrčky při připojování nebo odpojování štípačky.

Pro model 65887A:

Po instalaci musí mít kombinace zástrčky a zásuvky krytí alespoň IP44D. Vyhněte se nadměrnému ohýbání a zkroucení přívodní šňůry.

• PŘEDCHÁZEJTE POŽÁRŮM

Nekuřte a nepřibližujte se s otevřeným ohněm při práci na štípačce nebo při doplňování oleje. Nikdy nepoužívejte štípačku v blízkosti plamenů nebo svíčky. Olej je hořlavý a mohl by explodovat.

• NENECHTE PŘIBLÍŽIT DALŠÍ OSOBY

Zakládání špalků a práci na štípačce umožněte pouze jedné osobě. Nenechte ostatní kolemjdoucí, jako návštěvníky, děti a domácí zvířata, přiblížit se k pracovnímu prostoru, zejména pokud štípačka pracuje. V blízkosti stroje by měla stát pouze obsluhující osoba, a to pouze v bezpečném pracovním prostoru, předepsaném v tomto návodu. Nikdy nevyužívejte jiných lidí, aby Vám pomohli s uvolňováním zaseknutých špalků. Nikomu do 16 let věku nesmí být povoleno pracovat se štípačkou. Každý, komu ještě nebylo 18 let, musí mít potřebné zaškolení, schopnosti řádně a bezpečně vykonávat práci a být vždy pod dohledem dospělého.

• PŘEKONTROLUJTE SI ŠPALKY

Nikdy neštípejte špalky obsahující hřebíky, dráty nebo jiné zbytky. Vždy se ujistěte, že oba konce špalku, který budete štípat, jsou useknuty co nejvíce pravoúhle. To zabrání tomu, aby špalek pod tlakem vyklouzl ze svého místa. Větve z kmenu musíte useknout.

• BUĎTE OPATRNÍ

Vždy udržujte řádné postavení a rovnováhu. Nikdy si na štípačku nestoupejte. Pokud by se stroj naklonil nebo by došlo k nechtěnému kontaktu se štípacím ústrojím, mohlo by dojít k vážnému zranění. Neskladujte žádné věci na štípačce nebo blízko u ní, kde by na ni mohl někdo stoupnout, aby na ně dosáhl.

• PŘEDCHÁZEJTE ZRANĚNÍM Z NEOČEKÁVANÝCH NEHOD

Nikdy nepřekračujte pracovní prostor ani do něj nesahejte, když je štípačka v provozu. Nikdy neskladujte špalky tak, abyste byli nuceni pro ně sahat přes štípačku. K ovládání pák používejte pouze ruce. Nikdy nepoužívejte nohy, kolena, provaz nebo jiné prostředky. Vždy věnujte plnou pozornost pohybu pístu s klínem. Nikdy nezakládejte špalek, když je píst v pohybu. Nesahejte do cesty pohyblivým se částem. Nikdy nezkoušejte štípat dva špalky na sobě. Jeden z nich by mohl vyletět a zasáhnout Vás.

• CHRAŇTE SI RUCE

Držte ruce mimo stroj, když se píst štípačky vrací do výchozí polohy – štípačka je navržena tak, že se automaticky zastaví, když válec dosáhne krajní polohy. Nesahejte do trhlin, které ve špalku vznikají. Mohly by se náhle zavřít a ruce rozdrtit nebo amputovat. Spouštějte klín, dokud se poleno nerozštípne. Neodstraňujte zaseknuté špalky rukama.

• STROJ NEPŘETĚŽUJTE

Bude pracovat lépe a bezpečněji při dodržování parametrů, na které je navržen. Nepoužívejte štípačku k účelům, k nimž nebyla určena. Za žádných okolností štípačku neupravujte. Toto zařízení bylo navrženo a zkonstruováno k použití podle provozních předpisů. Úpravy zařízení nebo jeho použití takovým způsobem, který překračuje schopnosti a kapacity jeho konstrukce, by mohlo vést k vážnému nebo smrtelnému zranění a ruší záruku. Nikdy neštípejte špalky větší, než jaké jsou uvedeny v tabulce parametrů. To by mohlo být nebezpečné a poškodit stroj.

• NIKDY NENECHÁVEJTE STROJ V PROVOZU BEZ DOHLEDU

Neodcházejte od stroje, dokud zcela nedokončil práci.

• ODPOJUJTE PROUD

Odpojte stroj, když není používán, před seřizováním, výměnou částí, čištěním a obdobnými pracemi na něm. Před provedením údržby se podívejte do manuálu.

• O ŠTÍPAČKU SE PEČLIVĚ STAREJTE

Vždy po každém použití stroj vyčistěte. Udržujte štípačku čistou, aby podávala nejlepší a nejbezpečnější výkon. Dodržujte instrukce o mazání. Před použitím zkontrolujte všechna těsnění hydrauliky, hadice a spojky, zda nedochází k únikům. Ovládací páky a spínač musí být vždy udržovány čisté a suché a nesmí být umazané od oleje nebo maziva.

• CHRAŇTE ŽIVOTNÍ PROSTŘEDÍ

Použitý olej vezměte na pověřené sběrné místo nebo se řiďte předpisy platnými v zemi, v níž je štípačka používána.

Nevypouštějte ho do odpadu, půdy nebo vody.

• MĚJTE DÍLNU ZABEZPEČNOU PŘED DĚTMI

Dílnu zamykejte. Štípačku skladujte mimo dosah dětí a dalších osob, které nejsou kvalifikované pro její použití.

ZVLÁŠTNÍ UPOZORNĚNÍ A INSTRUKCE

- *Štípací operace stroje je koncipována tak, aby byla aktivována jednou osobou. I když je možné, aby se strojem pracovali i další pracovníci (např. pro umístování a odebírání špalků), štípací operaci smí aktivovat jen jeden obsluhující.*
- *Stroj nesmí být používán dětmi.*
- *Popis funkčních testů stroje.*
- *Požadavky na instalaci a údržbu včetně seznamu zařízení, např. zařízení na ovládání oběma rukama musí být ověřeno, jak často a jakou metodou se má ověřování provádět.*
- *Nikdy se nepokoušejte rukou odstranit špalek, který se zasekl na štípacím klínu. Posouvejte klín dolů, dokud se špalek úplně nerozštípne.*
- *Pokud se špalek zasekne na štípacím klínu v jeho spodní poloze, tiskněte páku jednou rukou a druhou rukou vypněte stroj. Špalek uvolněte lehkým údery kladivem do špalku.*
- *Stroj smí sestavit pouze kvalifikovaná osoba.*

PARAMETRY

Model	65887A		65886	
Obchodní název	VARI 8 TON SUPER FORCE		VARI 8 TON SUPER FORCE	
Motor	230 V ~ 50 Hz 13 A S6 40 % 3000 W		400 V 3N~ 50 Hz 7,1 A S6 40 % 3000 W	
Velikost špalku	průměr	8 – 30 cm		
	délka	10-55 cm		
Max. štípací síla	8 t			
Hydraulický tlak	21,0 MPa			
Kapacita hydraulického oleje	4 l			
Délka posunu pístu	48,5 cm			
Rychlost posunu dolů	3,1 cm/s		6,0 cm/s	
Zpětná rychlost	17,3 cm/s		19,4 cm/s	
Hladina hluku (LpA)	83,6 dBA bez zatížení; 89,7 dBA pod plným zatížením			
Vibrace	< 2,5 m/s ²			
Celkové rozměry	Délka	84,5 cm		
	Šířka	93,5 cm		
	Výška	150 cm		
Hmotnost	109,9 kg		108,8 kg	

* Provozní režim (druh zatížení) S6 40 %, pravidelné trvalé zatížení: doba pracovního cyklu je 10 minut, doba provozu při konstantním zatížení je 4 minuty, doba chodu naprázdno je 6 minut.

PODMÍNKY POUŽÍVÁNÍ

Tato štípačka je navržena pro práci při teplotách prostředí mezi +5 °C a +40 °C a pro montáž v místech s nadmořskou výškou ne vyšší než 1000 m n. m. Vlhkost okolí by měla být méně než 50 % při 40 °C. Může být skladována nebo převážena při teplotách prostředí mezi -25 °C a +55 °C.

POŽADAVKY NA PŘIPOJENÍ K ELEKTRICKÉ SÍTI

Pro model 65887A:

S motorem 230 V / 50 Hz připojte štípačku ke standardní elektrické síti 230 V ± 10 % / 50 Hz ± 1 %, která má ochranu proti podpětí, přepětí, nadproudu (16 A) a proudový chránič (RCD) s maximálním rozdílovým proudem 0,03 A. Gumové kabely elektrického připojení musí být v souladu s IEC 60245, jsou vždy označeny symbolem H 07 RN. Kabely mají být vždy označeny, jak to vyžaduje zákon. Kabel není součástí dodávky štípačky.

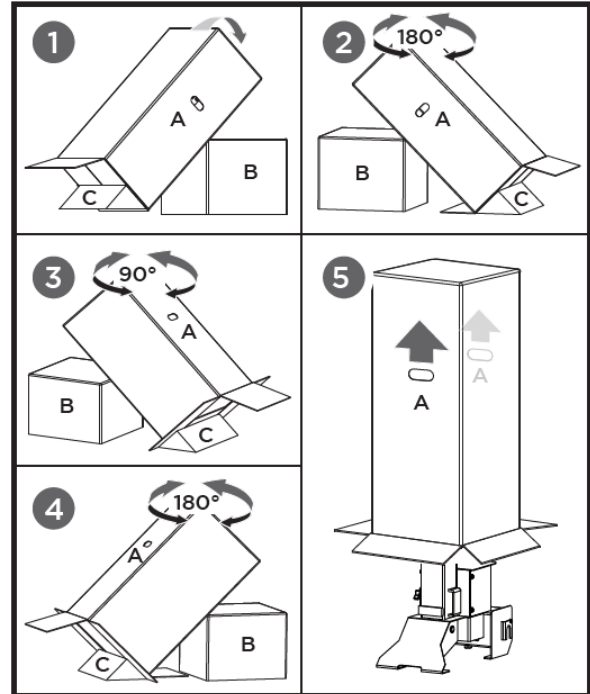
Pro model 65886:

S třífázovým motorem 400 V / 50 Hz připojte štípačku ke standardní elektrické síti 400 V ± 10 % / 50 Hz ± 1 %, která má ochranu proti podpětí, přepětí, nadproudu a proudový chránič (RCD) s maximálním rozdílovým proudem 0,03 A. Hlavní síťový přívod a prodlužovací kabel musí mít 5 vodičů = 3 fáze + N + PE (3/N/PE). Hlavní

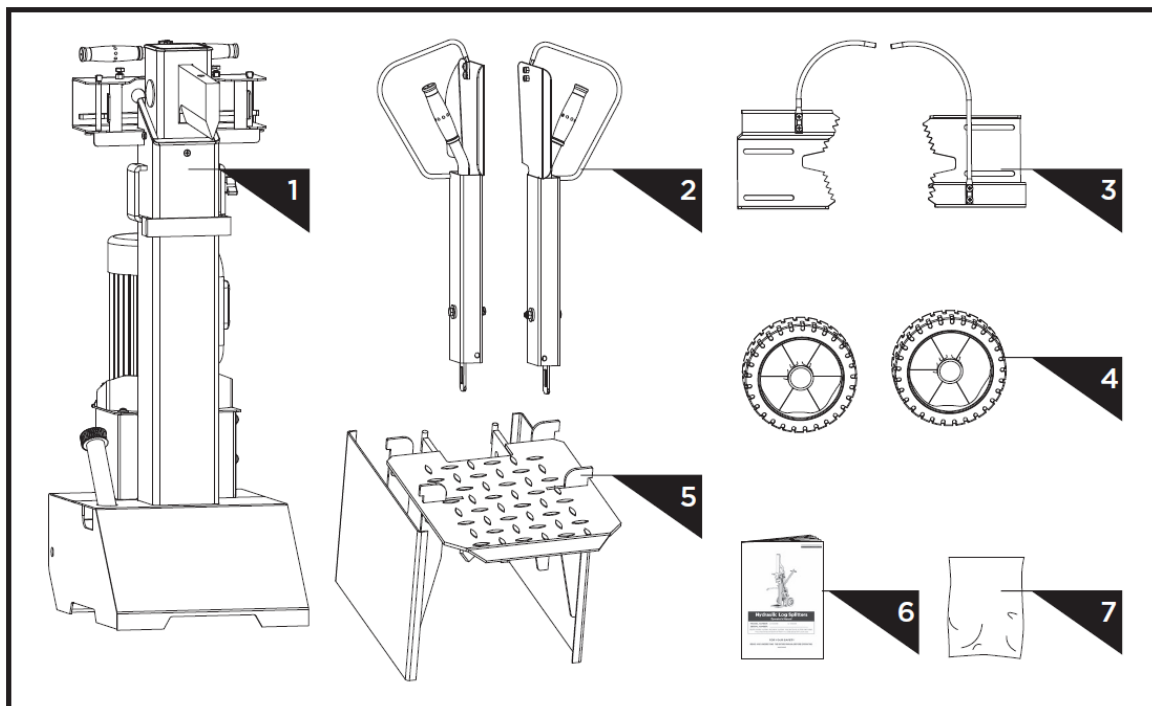
síťový přívod musí mít maximálně 16A zpožděnou pojistku (jistič s charakteristikou C). Gumové kabely elektrického připojení musí být v souladu s IEC 60245, jsou vždy označeny symbolem H 07 RN. Kabely mají být vždy označeny, jak to vyžaduje zákon. Kabel není součástí dodávky štípačky.

VYBALENÍ

K vybalení štípačky jsou zapotřebí alespoň 2 osoby. Postupujte podle uvedených kroků, abyste dostali štípačku na zem: Karton nakloňte o 45 stupňů na obě strany. Balení štípačky (A) podepřete blokem (B) v bodě mírně nad polovinou. Druhou stranu bloku (B) opřete o pevný objekt, například zeď. Pod nakloněné balení štípačky (A) umístěte v každém kroku klín (C), abyste zabránili sklouznutí. Poté karton sejměte ze štípačky.

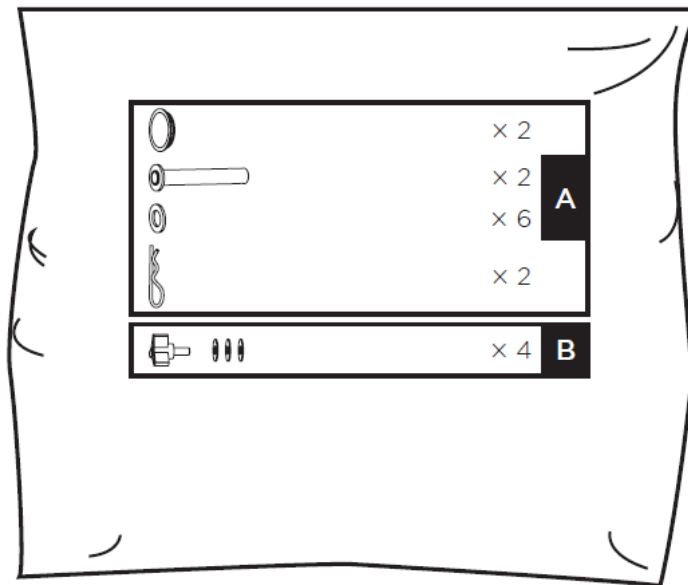


OBSAH PŘEPRAVNÍHO BALENÍ

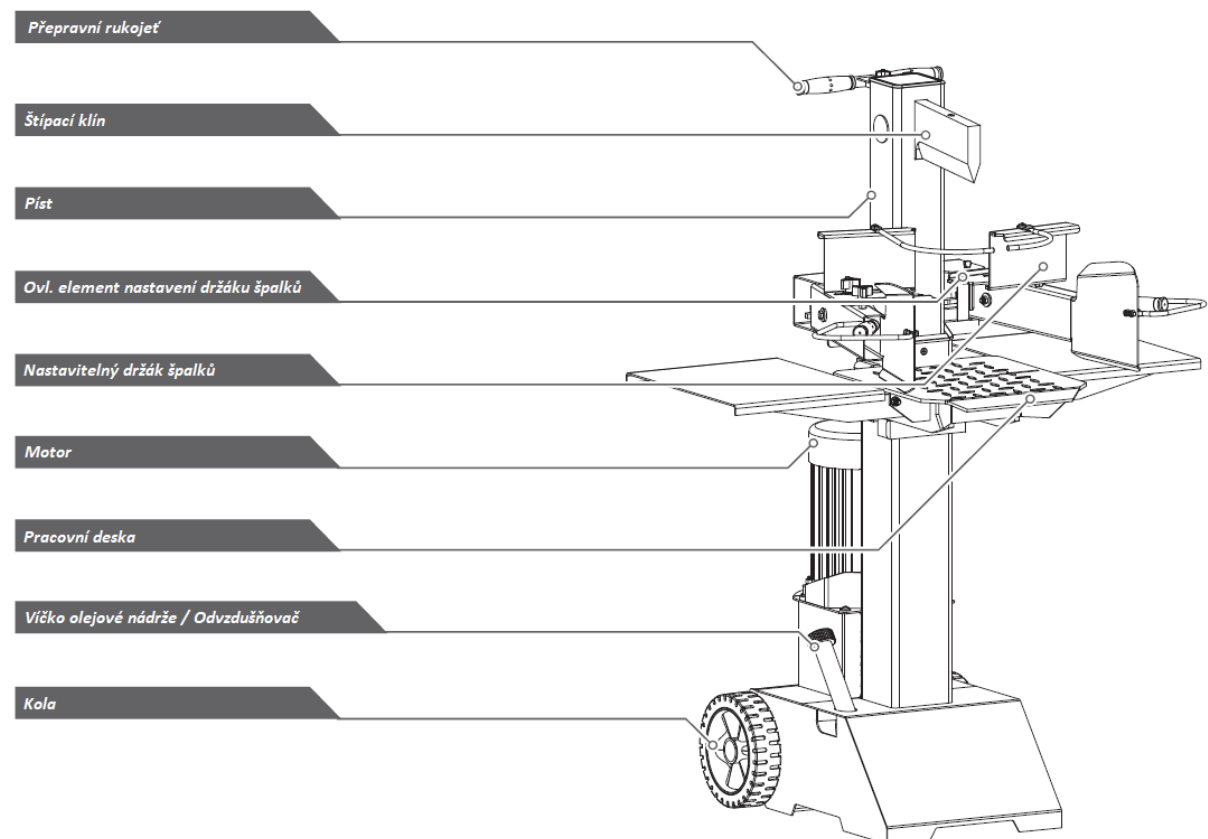


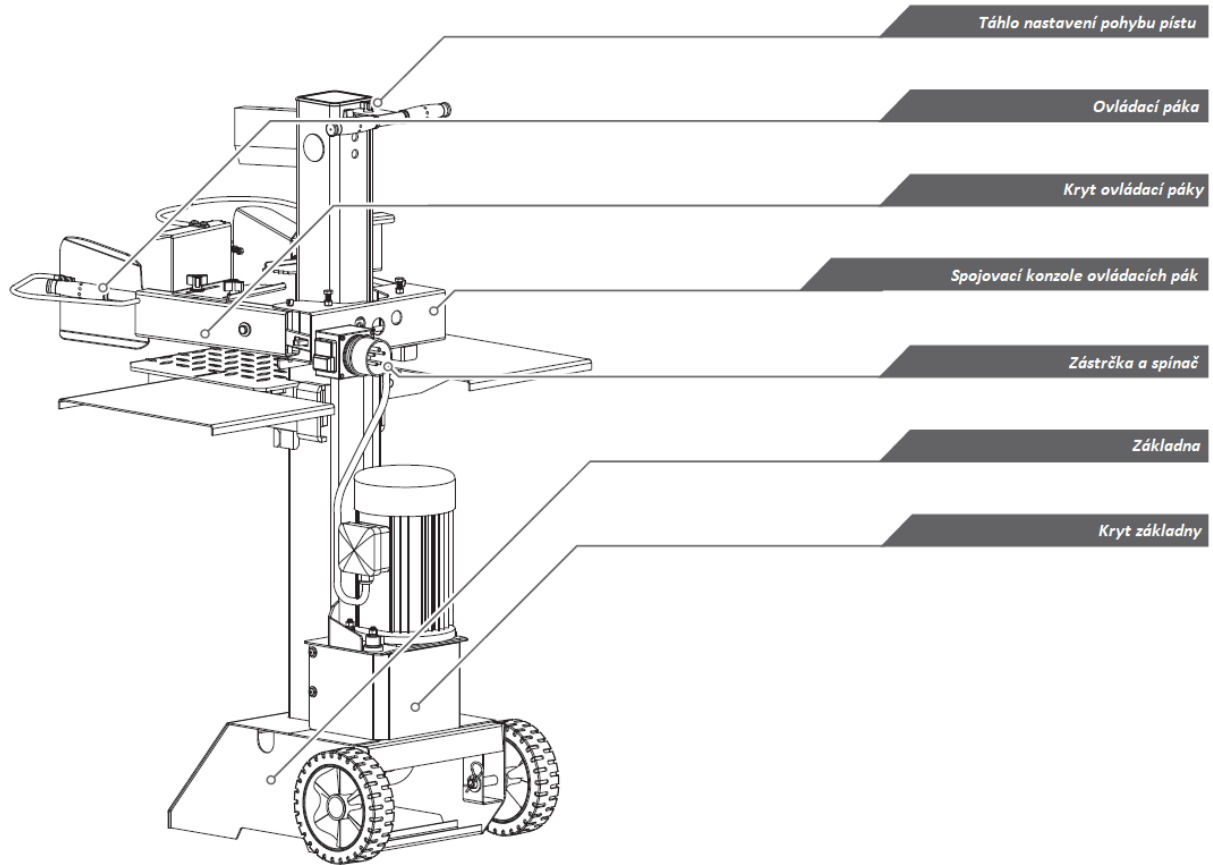
1. Rám štípačky
2. Ovládací páka a kompletní kryt (1 pár)
3. Nastavitelný držák špalků (1 pár)
4. Kola (1 pár)
5. Pracovní deska
6. Návod k obsluze

7. Sáček s díly obsahující:



SEZNAMTE SE SE SVÝM STROJEM

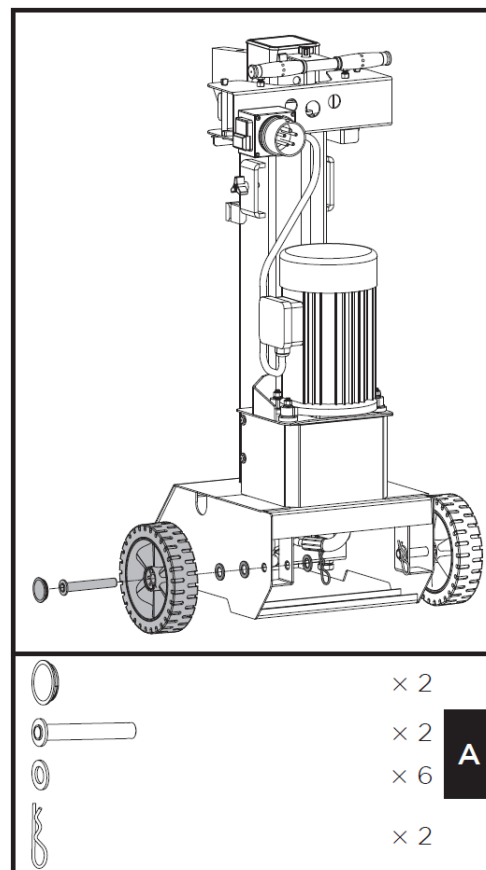




SESTAVENÍ

Kola

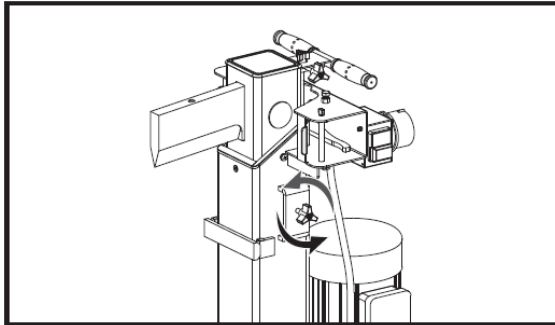
1. Osu protáhněte kolem z vnější strany a nasadte dvě podložky, jak ukazuje následující obrázek. Nasuňte osu do dvou otvorů v základně štípačky a zajistěte ji další podložkou a závlačkou. Nasadte krytku kola.



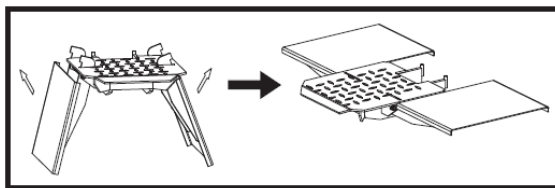
- Opakujte stejné kroky k nasazení kola na druhé straně.

Pracovní deska

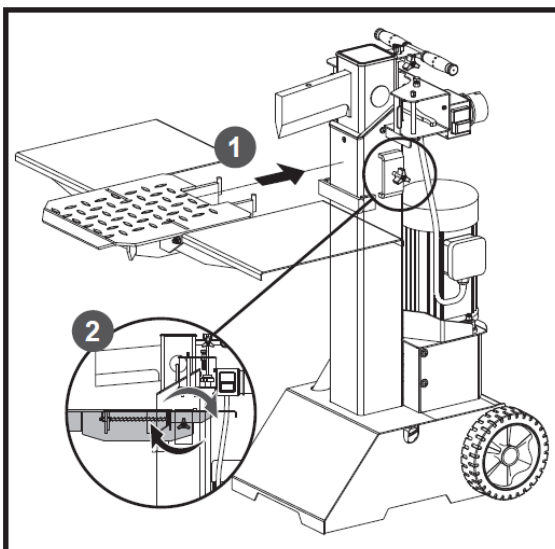
- Před montáží povolte hvězdicovou matici otáčením proti směru hodinových ručiček.



- Rozložte pracovní desku, její tři části dejte do stejné roviny.



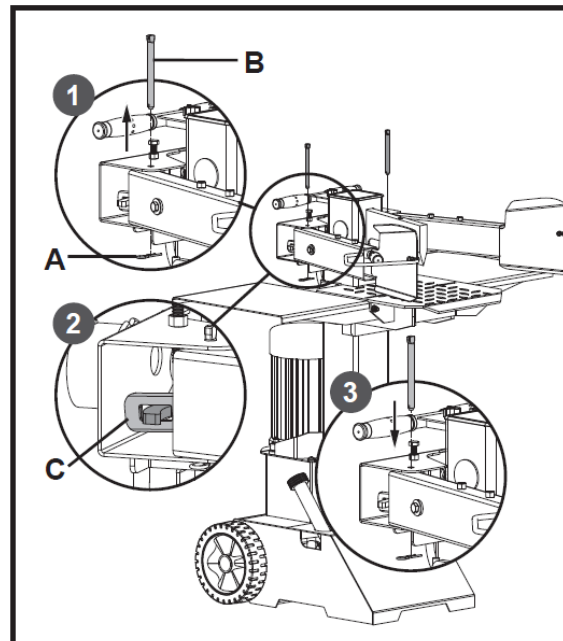
- Háky pracovní desky vložte do držáků.



- Utáhněte hvězdicovou matici.

Ovládací páky

Vytáhněte závlačku (A) a vyjměte kolík (B). Na obě plochy krytu ovládací páky aplikujte tenkou vrstvu maziva. Nasuňte ovládací páku s krytem a ujistěte se, že konec ovládací páky jde do otvoru ve spojovací konzoli (C). Ovládací páku s krytem upevněte pomocí kolíku (B) a závlačky (A). Stejným postupem nainstalujte také druhou ovládací páku s krytem na druhé straně.

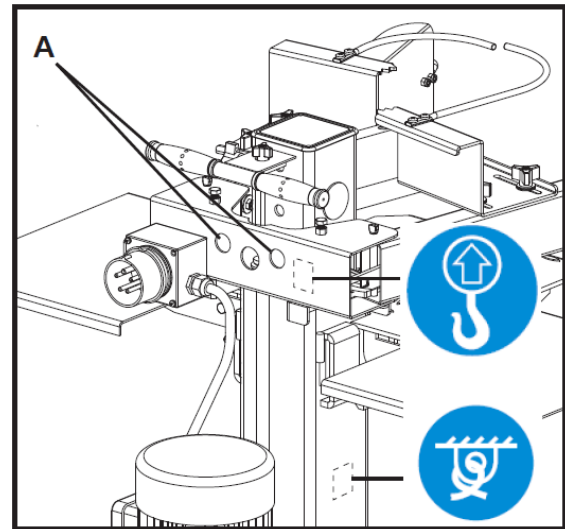
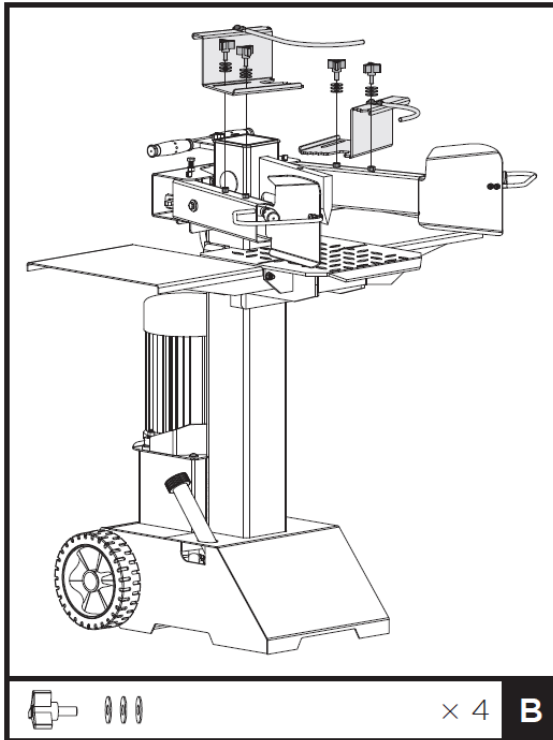


Po sestavení zkontrolujte obě strany. Ovládací páky musejí být umístěny v otvorech spojovací konzole.

Nastavitelný držák špalků

Držáky špalků zajistěte na krytech pák hvězdicovými maticemi a plochými podložkami. Tři podložky pro každou hvězdicovou matici.

DOPRAVA ŠTÍPAČKY NA PRACOVNÍ MÍSTO



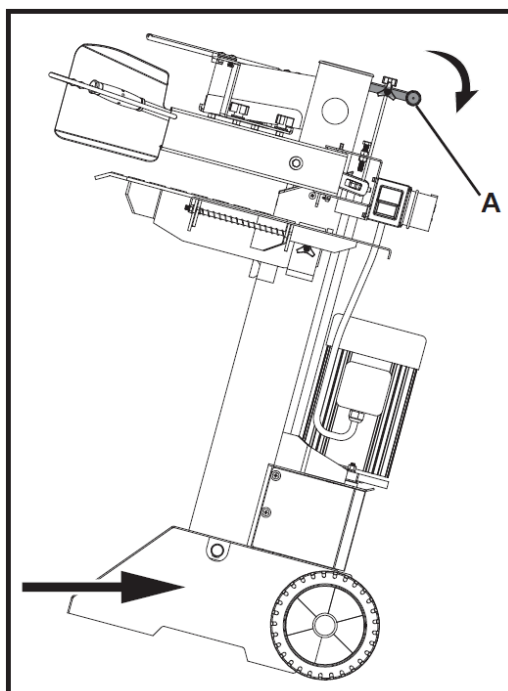
Pokud používáte jeřáb, upevněte lano za zdvihací body (A).



Pro přepravu na delší vzdálenosti upevněte štípačku po naložení do dopravního prostředku za označené vázací body, abyste zabránili jejímu pohybu během přepravy.

PŘEPRAVA

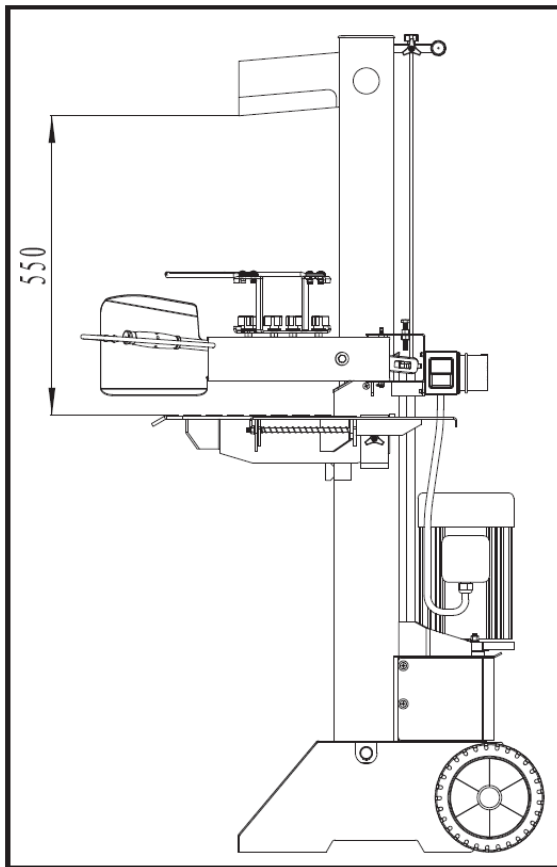
Štípačka je vybavena dvěma koly pro krátké poježdění. Nejdříve se ujistěte, že víčko olejové nádrže je utažené. Abyste dopravili štípačku na pracovní místo, uchopte rukojeť (A) a štípačku mírně nakloňte.



PRÁCE SE ŠTÍPAČKOU

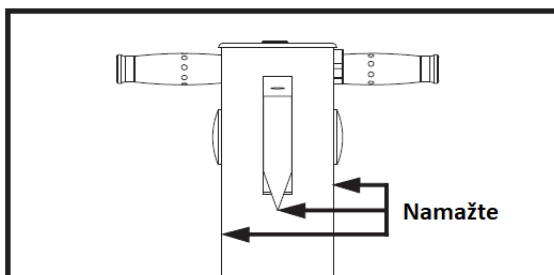
1. Rozvrhněte si pracoviště. Pracujte bezpečně a šetřete úsilí tím, že si práci předem naplánujete. Umístěte špalky na snadno dostupné místo. Připravte si místo, kam budete rozštípané dřevo skládat, nebo ho nakládejte na blízké auto nebo jiný přepravní prostředek.
2. Připravte si špalky na štípání. Tato štípačka slouží pro špalky do délky 55 cm. Když řežete větve a dlouhé

kusy, neřežte části delší, než 55 cm.



Neštípejte surové špalky. Suché, vyzrálé špalky jdou štípat mnohem snáze a nezakousnou se tak často, jako surové dřevo.

3. Pokud před použitím aplikujete na plochy pístu tenkou vrstvu maziva, prodloužíte životnost pístu.



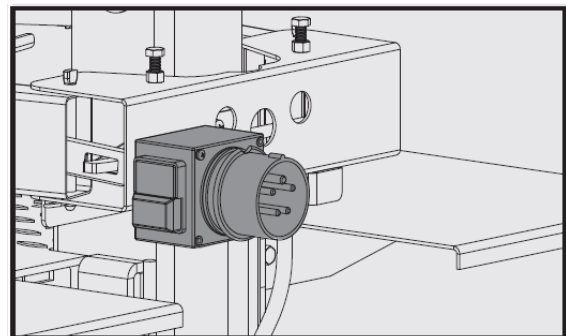
4. Umístěte síťový přívod. Veděte kabel od napájecího zdroje ke štípačce tak, aby byl zabezpečený

proti zakopnutí a proti poškození v průběhu práce. Chraňte síťový kabel před nárazy, taháním a korozivními materiály.

5. Otevřete odvzdušňovač. Vždy před použitím štípačky povolte o několik otáček víčko olejové nádrže. Po skončení práce toto víčko znovu utáhněte.

Pouze pro model 65586:

6. Ujistěte se, že směr otáček motoru je správný. Zapněte motor; píst klínu by měl automaticky vyjet do nejvyšší polohy. Pokud již je píst klínu při startu motoru v nejvyšší poloze, uchopte obě ovládací páky a stiskněte je dolů, píst s klínem by se měl začít pohybovat dolů.



V případě, že se po startu motoru píst nepohybuje, okamžitě motor vypněte a změňte polaritu motoru tím, že šroubovákem otočíte pólový přepínač v zásuvce.



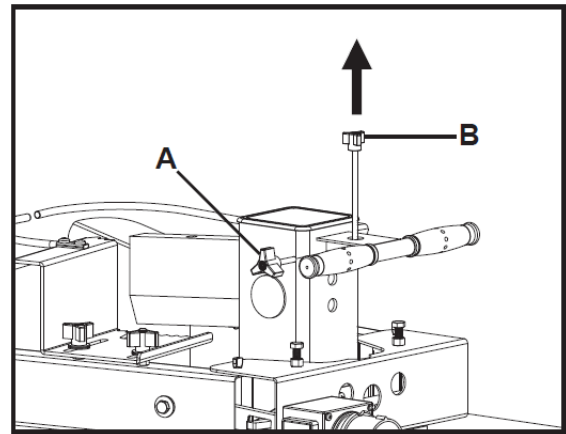
Nikdy nenechte motor běžet v opačných otáčkách. Tím dojde k poškození čerpadla a zrušení záruky.

7. Pokud pracujete při mimořádně nízké teplotě, nechte štípačku

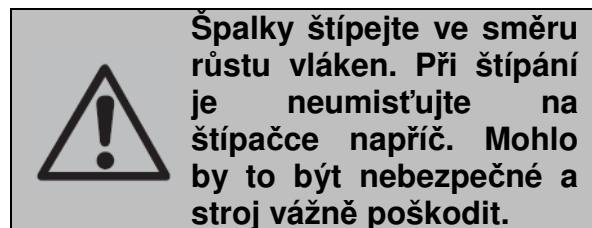
běžet 15 minut bez zátěže, aby se předešlo předehřátí hydraulického oleje.

8. Před prvním použitím proveďte kontrolu správné funkce oboustranného ovládacího pák podle následujícího postupu:
 - (1) Stiskněte obě ovládací páky dolů, štípací klín sjede přibližně 5 cm nad značku nad nejvyšší pozici pracovní desky.
 - (2) Jednu z ovládacích pák uvolněte, štípací klín by měl zůstat v původní pozici.
 - (3) Uvolněte obě páky, píst by měl automaticky stoupnout do nejvyšší polohy.

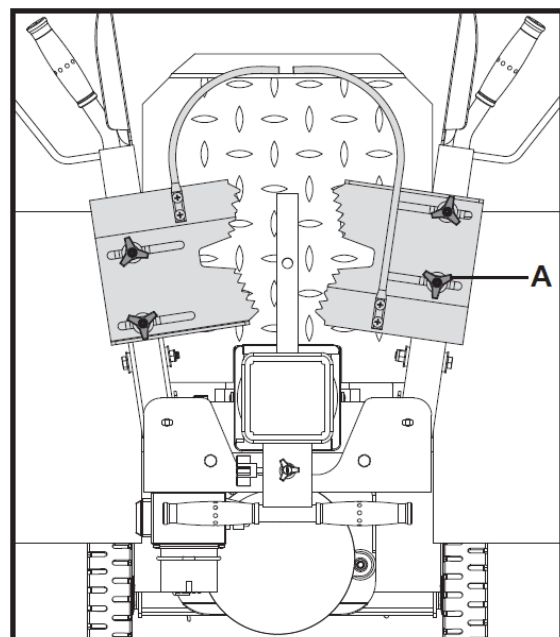
9. Nastavení délky zdvihu pístu s klínem proveďte následujícím postupem:
 - (1) Přesuňte štípací klín do požadované pozice. Horní pozice posunu pístu by měla být asi 3-5 cm nad štípaným špalkem.
 - (2) Pustte ovládací páku nebo vypněte motor.
 - (3) Uvolněte nastavovací šroub (A) pomocí inbusového klíče. Zvedejte nastavovací táhlo (B), dokud ho nezačne brzdít vnitřní pružina. Utáhněte nastavovací šroub (A).
 - (4) Uvolněte obě ovládací páky nebo zapněte motor.
 - (5) Zkontrolujte horní pozici štípacího klínu.



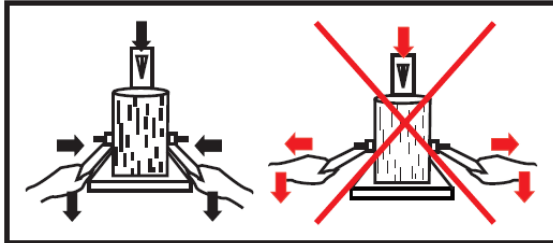
10. Umístěte špalek do štípačky. Špalek umístěte na pracovní desku vertikálně a tak, aby seděl rovně. Ujistěte se, že klín i pracovní deska jsou v pravém úhlu ke koncům špalku. Nikdy neštípejte špalek umístěný pod úhlem.




11. Nastavte držáky špalku (A) podle průměru špalku, abyste dosáhli co nejvhodnějšího úhlu ovládacích pák.



12. Pomocí upínacích konzol držte špalek blízko u krytů ovládacích pák. Stiskněte páky dolů, tím začne štípání. Při puštění jedné z pák se pohyb štípacího klínu zastaví. Po puštění obou držadel se štípací klín vrátí do horní pozice.



13. Během práce rozštípané dřevo skládejte na hromadu. Bezpečný pracovní prostor zajistíte tím, že ho budete udržovat uklizený a předejdete nebezpečí zakopnutí nebo poškození přívodního kabelu.



Nahromaděné našťípané dřevo a dřevěné štěpiny mohou vytvořit nebezpečné pracovní prostředí. Nikdy nepracujte v neuklizeném pracovním prostoru, který by mohl způsobit, že uklouznete, klopýtnete nebo upadnete.

VÝMĚNA HYDRAULICKÉHO OLEJE

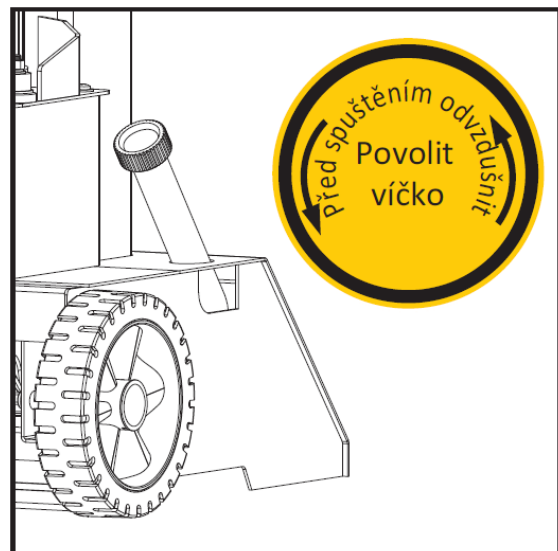
Hydraulický systém je uzavřený systém s olejovou nádrží, olejovým čerpadlem a kontrolním ventilem. Hladinu oleje pravidelně kontrolujte měrkou. Nízká hladina oleje může poškodit olejové čerpadlo. Hladina oleje by měla dosahovat 1-2 cm pod strop olejové nádrže.

Olej by se měl kompletně vyměnit jednou za rok.

- Ujistěte se, že všechny pohybující se části jsou zastaveny a štípačka je odpojena od sítě.
- Ujistěte se, že se do olejové nádrže nedostanou žádné nečistoty.
- Použitý olej shromazďujte a zodpovědně recyklujte.
- Po výměně oleje štípačku několikrát zapněte bez štípání.

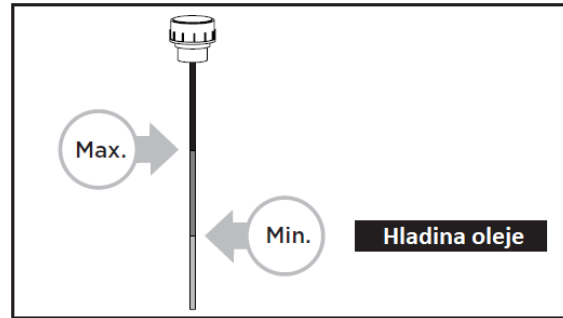
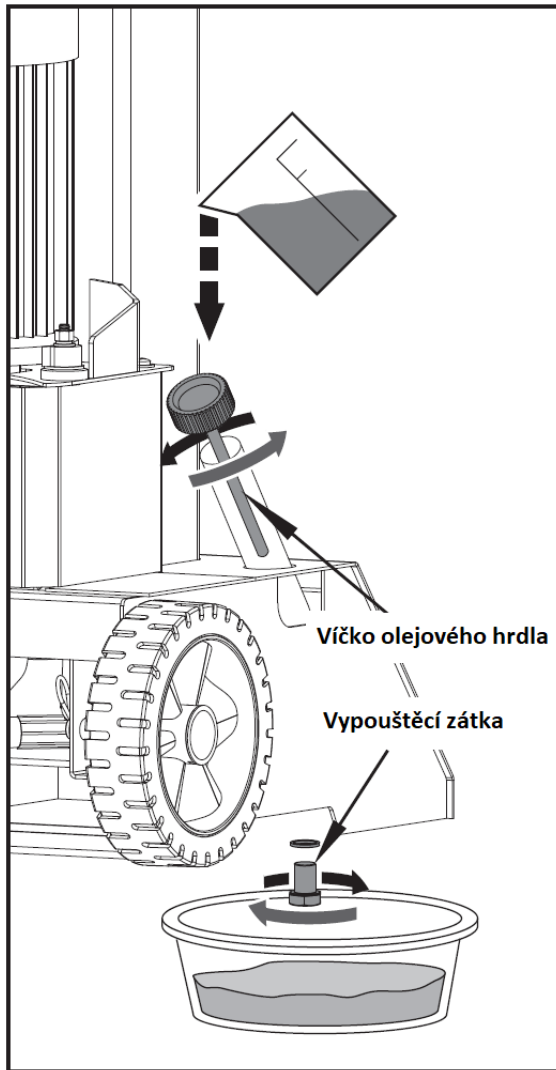
Pro systém kapalinového převodu štípačky doporučujeme následující nebo ekvivalentní hydraulické oleje:

SHELL Tellus 22
 MOBIL DTE 11
 ARAL Vitam GF 22
 BP Energol HLP-HM 22
 Mogul/Paramo OTHP 3



Při vypouštění použitého oleje a částic použijte vypouštěcí misku.

Když chcete vypustit olej z hydraulického systému, odstraňte vypouštěcí zátku. Prověřte olej na výskyt kovových úlomků jako prevenci budoucích problémů.



Maximální a minimální hladinu oleje zjistíte pomocí měrky. Nízká hladina oleje může poškodit olejové čerpadlo. Přetížení může vést k nadměrnému zahřívání hydraulického systému.

OSTŘENÍ KLÍNU

Tato štípačka je vybavena zesíleným štípacím klínem, jehož ostří je speciálně ošetřeno. Po dlouhé době používání, a když je potřeba, klín naostřete pomocí jemného pilníku a vyrovnejte nerovnosti a plošinky na ostří.

ŘEŠENÍ PROBLÉMŮ

PROBLÉM	MOŽNÁ PŘÍČINA	NAVRHOVANÁ NÁPRAVA
Motor nespustí.	V zásuvce není proud.	Zkontrolujte hlavní pojistku.
	Elektrická prodlužovací šňůra je vadná.	Odpojte, překontrolujte a vyměňte.
	Špatná přípojka 3~400V.	5žilové připojení o průměru 1,5 mm.
Nesprávný směr otáček motoru.	Porouchaný vypínač nebo kondenzátor.	Nechte prověřit elektrikářem.
	Špatné připojení.	Šroubovákem změňte pólový přepínač v zásuvce. Nechte otočit polaritu elektrikářem.

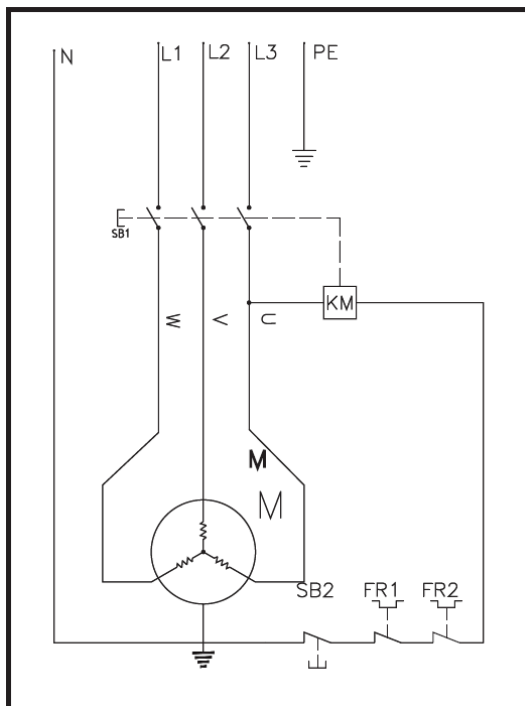
Štípačka nepracuje, i když motor běží.	Ventil není otevřený kvůli uvolnění spojovacích dílů.	Zkontrolujte a utáhněte díly.
	Ovládací páky nebo spojovací díly jsou ohnuté.	Opravte ohnuté části.
	Nízká hladina hydraulického oleje.	Zkontrolujte a doplňte hydraulický olej.
Práci štípačky doprovázejí neobvyklé vibrace a hluk.	Nízká hladina hydraulického oleje.	Zkontrolujte a doplňte hydraulický olej.

* Sedě označené části se vztahují pouze na model 65886.

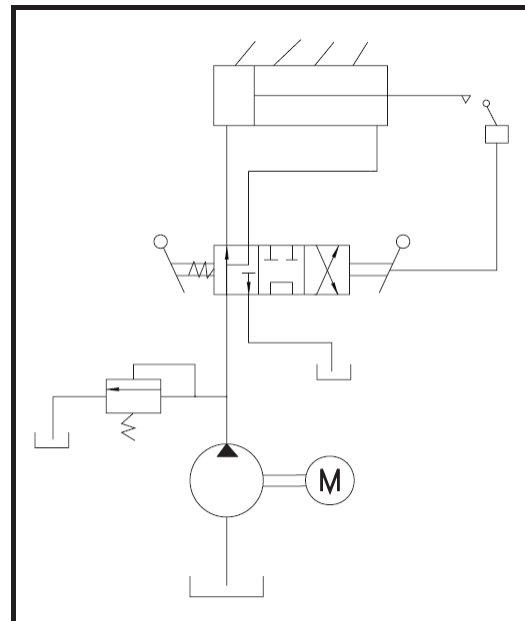


UPOZORNĚNÍ: VEŠKERÉ OPRAVY MUSÍ PROVÁDĚT SPECIALISTA NA TENTO VÝROBEK.

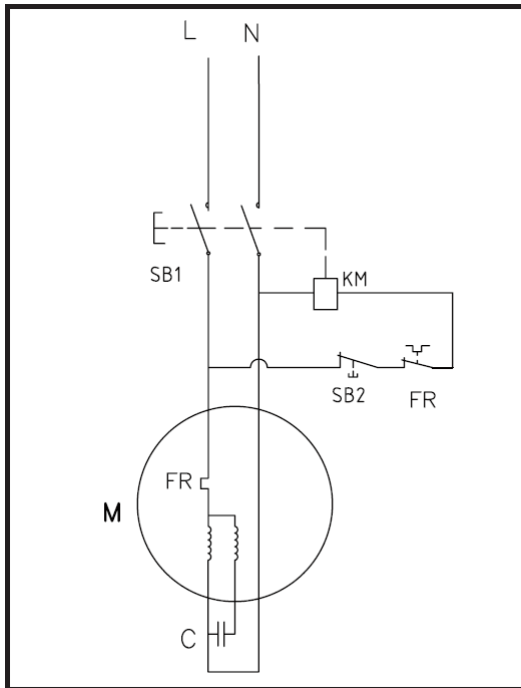
SCHÉMA ZAPOJENÍ PRO MODEL 65886:



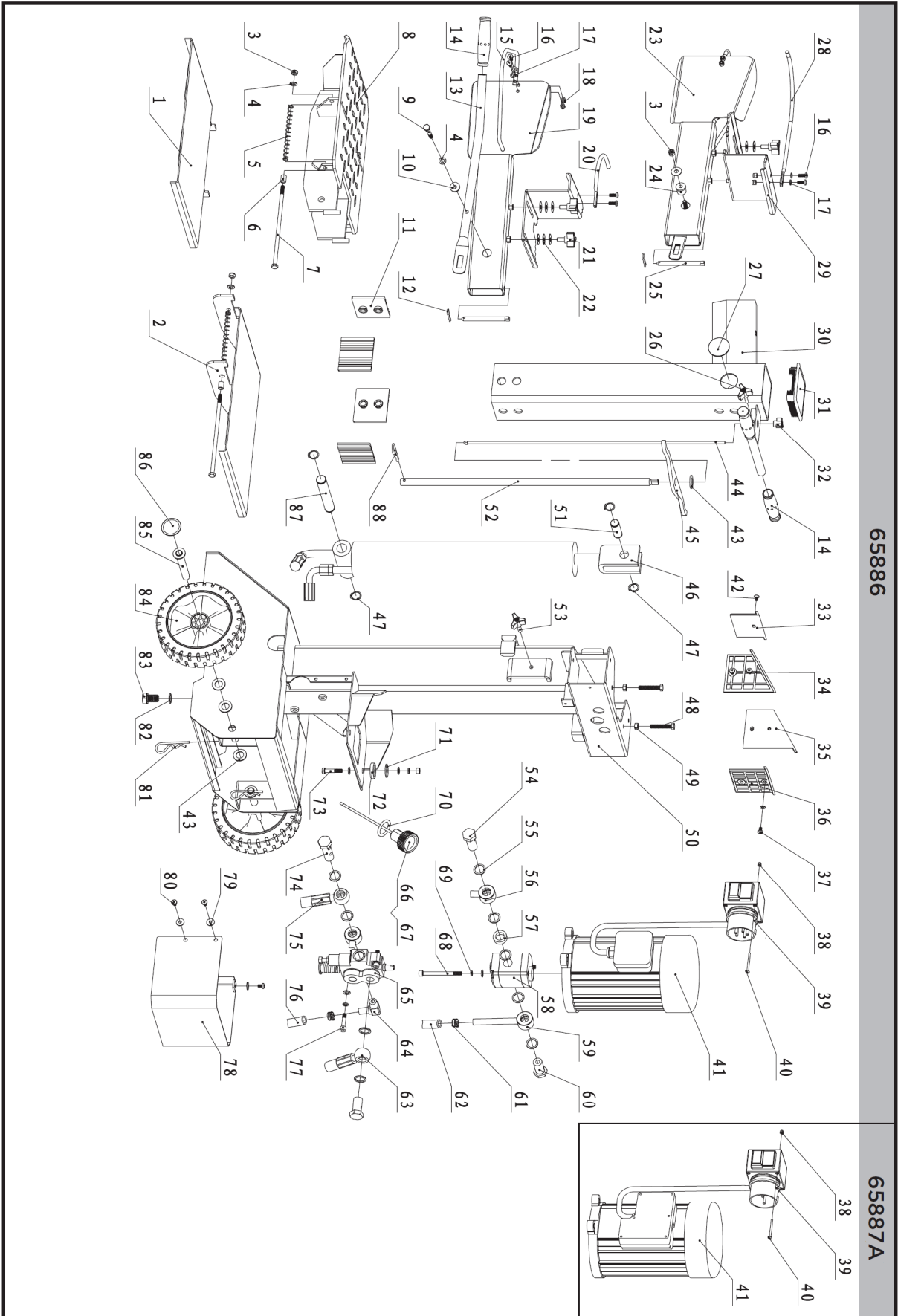
HYDRAULICKÉ SCHÉMA



PRO MODEL 65887A:



ROZPAD DÍLŮ



65886

65887A

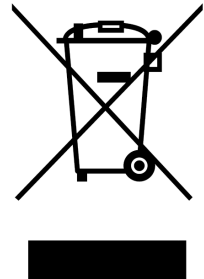
Poz.	Obj. č.	Název	Ks	Poz.	Obj. č.	Název	Ks
1	208001	Boční opěra 2	1	43	208043	Podložka 16	7
2	208002	Boční opěra 1	1	44	208044	Táhlo G5	1
3	208003	Samojistná matice M8	4	45	208045	Páka C1	1
4	208004	Podložka 8	8	46	208046	Válec C1	1
5	208005	Pružina	2	47	208047	Pojistný kroužek 22	4
6	208006	Pouzdro	2	48	208048	Šroub M8x50	2
7	208007	Šroub 8,8 M8x210	2	49	208049	Matice M8	5
8	208008	Pracovní deska	1	50	208050	Rám C1	1
9	208009	Šroub 8,8 M8x60	2	51	208051	Krátká hřídel D	1
10	208010	Pouzdro 2	2	52	208052	Trubka C1	1
11	208011	Kluzná deska	4	53	208053	Hvězdicová matice (černá)	1
12	208012	Závlačka 2,5	2	54	208054	Olejevá zátka A1	1
13	208013	Ovládací páka C1	2	55	208055	Podložka 20	10
14	208014	Rukojeť	4	56	208056	Olejevá hadice C1	1
15	208015	Ochranný rám C1	2	57	208057	Objímka	1
16	208016	Šroub M6x16	8	58	208058	Ozubené čerpadlo C1	1
17	208017	Podložka 6	6	59	208059	Hubice C1	1
18	208018	Samojistná matice M6	8	60	208060	Olejevá zátka A2	2
19	208019	Pravý kryt C1	1	61	208061	Hadicová svorka 18-23 (24)	4
20	208020	Přidržovač 1	1	62	208062	Olejevá hadice 13	1
21	208021	Hvězdicová matice	4	63	208063	Olejevá hadice C1	1
22	208022	Velká podložka 8	19	64	208064	Hubice A	1
23	208023	Levý kryt C1	1	65	208065	CCA ventil	1
24	208024	Pouzdro 1	2	66	208066	Víčko olejové nádrže K	1
25	208025	Kolík C1	2	67	208067	Olejevá měrka KG	1
26	208026	Hvězdicová matice M6	1	68	208068	Šroub M8x90	2
27	208027	Krytka	2	69	208069	Pružná podložka 8	7
28	208028	Přidržovač 2	1	70	208070	O kroužek 25x2,65	1
29	208029	Držák špaluku	2	71	208071	Velká podložka 10	3
30	208030	Štípací klín G5	1	72	208072	Podložka motoru	3
31	208031	Čtvercová krytka	1	73	208073	Šroub 8,8 M8x45	3
32	208032	Hvězdicová matice M5 (černá)	1	74	208074	Olejevá zátka A6	1
33	208033	Horní kluzná deska 2-C	1	75	208075	Olejevá hadice C1	1
34	208034	Horní kluzná deska 4	1	76	208076	Olejevá hadice 13	1
35	208035	Horní kluzná deska 3	1	77	208077	Šroub M8x35	2
36	208036	Horní kluzná deska 1	1	78	208078	Kryt C1	1
37	208037	Šroub M6x8	1	79	208079	Velká podložka 6	3
38	208038A	Samojistná matice M4 (motor 230 V)	2	80	208080	Šroub M6x10	5
38	208038B	Samojistná matice M4 (motor 400 V)	2	81	208081	Závlačka 3	2
39	208039A	Spínač (motor 230 V)	1	82	208082	Podložka 16	1
39	208039B	Spínač (motor 400 V)	1	83	208083	Šroub M16x25	1
40	208040A	Šroub M4x60 (motor 230 V)	2	84	208084	Kolo	2
40	208040B	Šroub M4x60 (motor 400 V)	2	85	208085	Osa kola C1	2
41	208041A	Motor 230 V	1	86	208086	Krytka kola	2
41	208041B	Motor 400 V	1	87	208087	Dlouhá hřídel A4	1
42	208042	Šroub M6x10	1	88	208088	Závlačka 4	1

LIKVIDACE OBALŮ A STROJE PO SKONČENÍ ŽIVOTNOSTI

Po vybalení stroje jste povinen provést likvidaci obalů s využitím druhotných surovin, dle zákona o odpadech č. 314/2006 Sb. (ve znění pozdějších úprav) a s ohledem na vyhlášky místně příslušných městských nebo obecních úřadů.

Při likvidaci stroje po skončení životnosti doporučujeme postupovat následujícím způsobem:

1. Ze stroje demontujte všechny díly, které se dají ještě využít.
2. Demontujte díly z plastů a z barevných kovů. Odstrojený zbytek stroje a demontované díly zlikvidujte dle zákona č. 314/2006 Sb. (ve znění pozdějších úprav) a s ohledem na vyhlášky místně příslušných městských nebo obecních úřadů.
3. Jde o odpad z elektrického zařízení, využijte tedy možnosti **zpětného odběru** v prodejně, kde Vám byl stroj prodán (**zde neplatí bod 1. a 2.**)
4. Stroj odpovídá směrnici RoHS (2011/65/EU).
5. Výrobky jsou v souladu s požadavky výše uvedené ES směrnice týkající se množství zakázaných nebezpečných látek.



Tento piktogram označuje, že výrobek byl uveden na trh po 13.8.2005 a nepatří do kontejneru či popelnice.

POKYNY PRO OBJEDNÁVÁNÍ NÁHRADNÍCH DÍLŮ

Při objednávání náhradních dílů uvádějte pro snazší identifikaci následující údaje:

1. typ stroje, typ motoru, výrobní číslo a rok výroby stroje,
2. výrobcem v seznamu součástí určené objednací číslo a jeho název,
3. počet objednávaných kusů u každé položky zvlášť,
4. přesnou adresu, popřípadě telefonní číslo, číslo faxu či e-mailovou adresu,
5. pokud si nebudete jisti svou správnou identifikací součásti, zašlete poškozenou součást buď nejbližšímu servisnímu středisku, nebo prodejci,
6. veškeré součásti objednávejte v nejbližším servisním středisku nebo u Vašeho prodejce.

V případě jakýchkoliv nejasností ohledně náhradních dílů nebo při technických potížích odpoví na Vaše dotazy pracovníci obchodního nebo servisního oddělení VARI, a.s.

ADRESA VÝROBCE

TIYA Hydraulics Co., Ltd., Fuqian Street North, Gaoze, 262300 Wulian, Shandong, P. R. China; TIYA Hydraulics Co., Ltd. je výrobním závodem TIYA International Co., Ltd.

ADRESA DOVOZCE A DISTRIBUTORA

VARI, a.s.	telefon:	(+420) 325 637 276
Opolanská 350	fax:	(+420) 325 607 264
Libice nad Cidlinou		
ČESKÁ REPUBLIKA	e-mail:	vari@vari.cz
289 07	internet:	http://www.vari.cz/

ES PROHLÁŠENÍ O SHODĚ¹

Tímto prohlašujeme,

že následující zařízení splňuje na základě své konstrukce a typu příslušné základní požadavky směrnic ES týkajících se bezpečnosti a zdraví, tak jak je námi uváděno do oběhu.

V případě úprav stroje námi neschválených ztrácí toto prohlášení svou platnost.

Popis: Štípačka na dřevo
Typ: 65886, 65887A
Zkušební protokol č.: 17703687 009, 17707249 004

Příslušné směrnice ES: Strojní směrnice 2006/42/EC
Směrnice 2014/35/EU
Směrnice 2014/30/EU

Příslušené harmonizované normy: EN 60204-1:2006+A1:2009+AC:2010
EN 609-1:2017
EN 55014-1:2017
EN 55014-2:2015
EN 61000-3-2:2014
EN 61000-3-11:2000

Název společnosti: TIYA International Co., Ltd.
Adresa: B12B, Shenye Center 9, Shandong Road,
Čching-ťao, Čína
Tel: (532) 8582 3333
Fax: (532) 8582 4444

Jméno / Funkce: Yuan Yue
Ředitel

Podpis: *viz originál prohlášení o shodě*

Místo / Datum: Čching-ťao, Čína / 10. října 2018

¹ Překlad původního prohlášení o shodě vydaného výrobcem produktu v anglickém jazyce.

Záruční list CZ

Prodávající	
Firma:	
Sídlo:	
IČ:	
Místo prodeje:	

Specifikace výrobku	
Název výrobku:	
Typ:	
Identifikační číslo* N°:	_____
Výrobní číslo motoru:	
Jiný záznam:	

Místo pro nalepení identifikačního štítku!

Údaje o kupujícím	
Firma / Jméno Příjmení:	
Sídlo / Bydliště:	
IČ / Datum narození:	
Telefon:	
E-mail:	


Prodávající prohlašuje, že zakoupené zboží bude po dobu záruky způsobilé pro použití ke sjednanému účelu a že si podrží sjednané vlastnosti, a nejsou-li sjednány, vztahuje se záruka na účel a vlastnosti obvyklé. Záruka činí 24 měsíců ode dne předání a převzetí.

Záruka zaniká, tj. i nárok na záruční opravu (zdarma) zaniká, jestliže:

- a) výrobek nebyl používán a udržován podle návodu k používání nebo byl poškozen jakýmkoli neodborným zásahem uživatele,
- b) výrobek byl používán v jiných podmínkách nebo k jiným účelům, než ke kterým je určen,
- c) byla některá část výrobku nahrazena neoriginální součástí nebo byla poškozena neodbornou manipulací,
- d) k poškození výrobku nebo nadměrnému opotřebení došlo z důvodu nedostatečné údržby,
- e) výrobek havaroval nebo byl poškozen vyšší mocí,
- f) byla provedena změna na výrobku bez souhlasu výrobce,
- g) vady byly způsobeny neodborným nebo nevhodným skladováním výrobku,
- h) vady vznikly přirozeným a běžným provozním opotřebením výrobku či jeho částí,
- i) ve stanovené době nebyla provedena předepsaná garanční prohlídka výrobku (platí pouze pro výrobky s prodlouženou záruční dobou). U vybraných výrobků s prodlouženou záruční dobou musí být provedeny garanční prohlídky dle podmínek stanovených výrobcem (www.vari.cz),
- j) výrobek byl spojen nebo provozován se zařízením, které nebylo odsouhlaseno výrobcem.

Reklamací uplatňuje kupující u prodávajícího. K reklamaci je nutno připojit záruční list nebo doklad o koupi zboží, popis vady a předat výrobek. Kupující poskytuje prodávajícímu souhlas se shromažďováním, zpracováváním a uchováváním a využitím jeho osobních údajů, zejména pro účely evidence prodeje zboží a reklamní využití dle zák. č. 101/2001Sb., o ochraně osobních údajů.

Prodávající	
<i>Podpis, razítko a datum prodeje.</i>	

 Chybějící pole _ doplňte z výrobního štítku. Pokud je ke stroji dodán samolepící identifikační štítek, nalepte ho na záruční list.

