

Nosič hrobkovacích radlic NM1-001

I. POUŽITÍ

Nosič hrobkovacích radlic slouží k nesení dvou hrobkovacích radlic (typ AHR-355, AHR-360) při hrobkování a zahrnování brambor.

II. TECHNICKÝ POPIS

Na nosiči hrobkovacích radlic jsou přestavitelně uchyceny dva držáky pro uchycení hrobkovacích radlic (AHR-355, AHR-360). Dále je na nosiči přivařena patka s otvorem pro nasazení znamenáku. Nosič se připojuje do závěsu převodové skříně BZN-002. V závěsu nosiče hrobkovacích radlic jsou dva šrouby, které slouží k vymezení vůle při zapojení k převodové skříně. Součástí nosiče hrobkovacích radlic je znamenák, který slouží k udržení požadované rozteče řádků.

III. TECHNICKÉ ÚDAJE

Délka	520 mm
Šířka	700 mm
Hmotnost	cca 20,5 kg (včetně hrobkovacích radlic)
Max. šíře záběru	625 mm

IV. NÁVOD K OBSLUZE

Upozornění: půda musí být před hrobkováním důkladně připravena pomocí rotačního kypřiče do dostatečné hloubky.

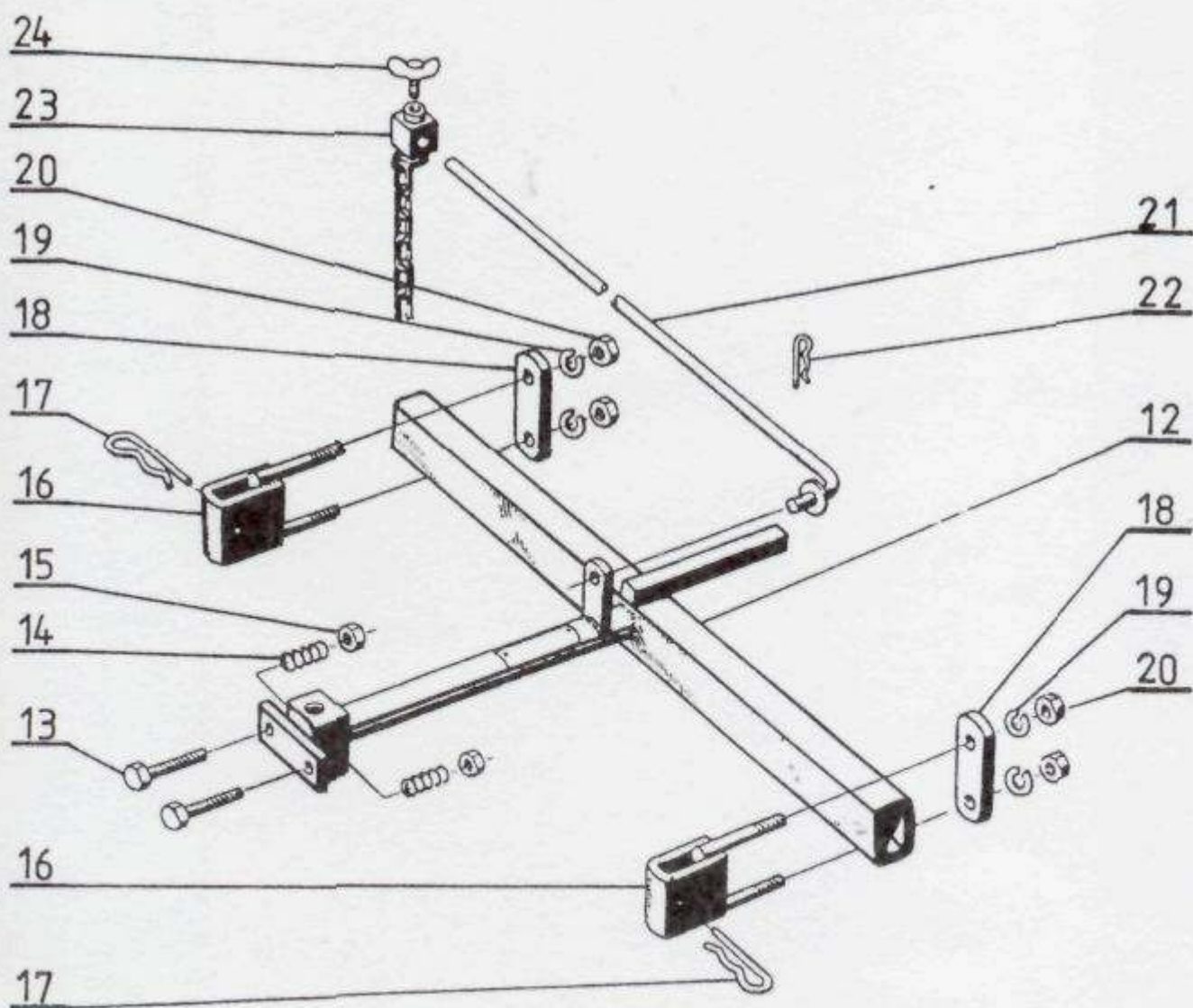
Do držáků slupic nasuneme hrobkovací radlice a zajistíme závlačkou v požadované poloze. Držáky nastavíme na požadovanou rozteč hrobků (řádků) a zajistíme utažením matic M 12. Do otvoru v patce, která je přivařena ve středu rámu, nasadíme znamenák a zajistíme závlačkou. Na znamenáku nastavíme do potřebné vzdálenosti od osy hrobkovací radlice (shodně jako je rozteč radlice) řetěz s okem a polohu zajistíme šroubem M6. Na nosič závaží nasadíme dle potřeby 5 kg závaží. Nosič hrobkovacích radlic nasadíme závěsem do závěsu na převodové skříně

a zajistíme kolíkem. Vlastní hrobkování provádíme na 1. převodový stupeň s otočeným závěsem BZN-002 o 180° tak, aby hrobkovací ústrojí bylo před pojezdovou částí a nebyla ujížděna již nakypřená půda. Po vytvoření prvních dvou hrobků najedeme na další tak, aby řetěz znaménáku kopíroval dno již vytvořeného hrobku (řádku) a takto pokračujeme dále.

Při zahrnování již nasázených brambor najíždíme hrobkovacími radlicemi na středy hrobků, čímž docílíme zahrnutí brambor.

Při zahrnování znaménák již nepoužíváme.

V. KATALOG NÁHRADNÍCH DÍLŮ



OBSAH:

I. Použití	1
II. Technický popis	1
III. Technické údaje	1
IV. Bezpečnostní pokyny	2
V. Návod k obsluze	2
VI. Údržba a ošetřování	2
VII. Pokyny pro objednávání náhradních součástí	3
VIII. Seznam dílců	12

I. POUŽITÍ

Hrobkovací radlice AHR - 355 slouží k hrobkování a zahrnování brambor. Dále se používá při okopávání a hrobkování v jednom pracovním úkonu, nebo zahrnování brambor při sázení.

Při okopávání a hrobkování v jednom pracovním úkonu zapojuje se do nosiče radličky rotačního kypřiče AKY - 358.

Jako pohonná jednotka slouží pohonná jednotka JM 4-003 systému VARI.

II. TECHNICKÝ POPIS

Na těleso radlice je uchycena dvěma šrouby slupice a na ní jsou zářezy pro nastavení hloubky. K tělesu radlice je přivařen držák, nesoucí vpředu oka pro nasazení křídlových odhrnovaček a vzadu je držák opatřen obdélníkovým otvorem, do kterého se nasunuje stavitelný plaz, zajišťující se šroubem.

Křídlové odhrnovačky jsou stavitelné na šířku. Jejich nastavení se děje pomocí dvou ramen, ve kterých jsou obdélníkové otvory. Šroub je posuvný v podélné drážce na horní ploše držáku.

III. TECHNICKÉ ÚDAJE

Délka	345 mm
Šířka	435 mm (max. rozevření)
Výška	415 mm
Maximální rozevření odhrnovaček - nahoře	425 mm
Hmotnost	cca 4,3 kg

IV. BEZPEČNOSTNÍ POKYNY

Veškeré bezpečnostní pokyny souvisí s pokyny uvedenými v návodu k obsluze "Rotační kypřič AKY - 357, 358"

- 1 Sestavu s hrobkovací radlicí AHR - 355 mohou obsluhovat pouze osoby starší 18 let, které byly seznámeny a poučeny s obsluhou. Obsluha musí dbát všech bezpečnostních předpisů a opatření uvedených v návodu k obsluze
- 2 Sestava s hrobkovací radlicí nesmí se pohybovat po veřejných komunikacích
- 3 Řidič přepravních sestav musí vlastnit řidičský průkaz, nejméně skupiny 'A' nebo 'B' nebo 'T'
- 4 Při práci je zakázáno zdržovat se v prostoru před sestavou s hrobkovací radlicí, zatěžovat ji stoupáním nebo sedáním na ni
- 5 Hrobkovací radlice nesmí být seřizována a regulována během jízdy
- 6 Veškeré seřizování a upravy stroje se musí provádět za klidu stroje
- 7 *Pracovní bezpečná svahová dostupnost maximalně 7*

Nezapomínejte, že obsluhující nebo uživatel je zodpovědný za urazy nebo ohrožení, vznikající jiným lidem nebo jejich majetku

V. NÁVOD K OBSLUZE

Hrobkovací radlice AHR - 355 se nasadí do nosiče hrobkovacích radlic

NM 1 - 001 To platí při použití převodové skříně s opravou DSK - 317

Při použití rotačního kypřiče AKY - 358 se nasadí do oka nosiče radličky s radličkou, když radličku vyměníme za hrobkovací radlici AHR - 355

Hrobkovací radlice AHR - 355 se nasadí do oka nosiče radličky rotačního kypřiče AKY - 357, 358 místo radličky. Pro práci s hrobkovací radlicí je vhodné použít u kypřiče dvou párů nožových hvězdic, tj. záběr 43 cm. Hloubku záběru hrobkovací radlice nastavíme vysunutím radlice z nosiče radličky dolů nebo nahoru.

VI. ÚDRŽBA A OŠETŘOVÁNÍ

K zajištění co největší spokojenosti při práci s hrobkovací radlicí AHR - 355 doporučujeme, aby bylo dbáno těchto pokynů

- 1 Kontrolovat správné utažení šroubů, matic, zvláště po prvních 50-ti provozních hodinách
- 2 Otupenou radličku znovu naostřit nebo vyměnit za novou

3. Udržovat pohyblivost křídel (odhrnovaček). Občas přimazat čepy olejem.
4. V případě opravy používejte vždy originálních dílů.
5. Skladujte na bezpečných, suchých místech. Chraňte před korozí. Odřená místa natřete barvou.
6. Pracovní plochy po práci nakonzervujte olejem nebo mazacím tukem.

VII. POKYNY PRO OBJEDNÁVÁNÍ NÁHRADNÍCH SOUČÁSTÍ

Sami sobě urychlíte a zaručíte si správné vyřízení objednávky náhradních součástí, když na objednávce vždy uvedete:

1. Typ stroje, výrobní číslo a rok výroby stroje (vyznačeno na výrobním štítku).
2. Správné výrobcem určené číslo v seznamu náhradních součástí a správné pojmenování.
3. Přesný počet objednaných kusů u každé položky zvlášť.
4. V případě, nejste-li si jisti správností čísla a pojmenování, zašlete jako vzorek původní, třeba již značně poškozenou součást.
5. Správnou adresu s udáním poslední pošty nebo stanice dráhy, kam má být součást odeslána.
6. Požadovaný způsob odeslání (obyčejně nebo urychleně).
7. Čitelný podpis objednavajícího, na kterého je možno se při vysvětlování nejasností objednávky obrátit a případně uvést i telefonní číslo.
8. Veškeré součásti objednávejte u nejbližšího dodavatele, který je jejich prodejem pověřen.