

VARI®

Montážní stojan / Mounting stand / Montageständer / Montážny stojan / Монтажный стенд / Stojak montażowy

SM-01



- Česky **CZ** Původní návod k používání
- English **EN** Translation of the original instructions
- Deutsch **DE** Übersetzung der Originalbetriebsanleitung
- Slovensky **SK** Preklad pôvodného návodu na použitie
- Polski **PL** Tłumaczenie oryginalnej instrukcji
- По-Русски **RU** Перевод оригинального руководства по эксплуатации

CZ Elektronickou verzi tohoto návodu najdete na našich webových stránkách www.vari.cz v kartě tohoto produktu nebo v části **Návody k používání**. Doporučujeme stáhnout si jej do svého počítače, telefonu nebo tabletu pro případ ztráty papírového návodu nebo v případě, že budete potřebovat větší zobrazení obrázků pro lepší pochopení.

EN An electronic version of this manual can be found on our website www.vari.cz/en/ in the product card or in **the Operating Instructions** section. We recommend that you download it to your computer, phone, or tablet in the event of loss of the paper manual, or if you need more images to better understand.

DE Eine elektronische Version dieses Handbuchs finden Sie auf unserer Website www.vari.cz/de/ in der Produktkarte oder in **der Bedienungsanleitung**. Wir empfehlen, dass Sie es auf Ihren Computer, Ihr Telefon oder Ihr Tablet herunterladen, falls Sie das Papierhandbuch verloren haben oder wenn Sie mehr Bilder zum besseren Verständnis benötigen.

SK Elektronickú verziu tohto návodu nájdete na našich webových stránkach www.vari.cz v karte tohto produktu alebo v časti **Návody na používanie**. Odporúčame stiahnuť si ho do svojho počítača, telefónu alebo tabletu pre prípad straty papierového návodu alebo v prípade, že budete potrebovať väčšie zobrazenie obrázkov pre lepšie pochopenie.

PL Elektroniczną wersję tego podręcznika można znaleźć na naszej stronie internetowej www.vari.cz w karcie produktu lub w sekcji **Instrukcje obsługi**. Zalecamy pobranie go na komputer, telefon lub tablet w przypadku utraty podręcznika w wersji papierowej lub jeśli potrzebujesz więcej zdjęć, aby lepiej zrozumieć.

RU Электронную версию этого руководства можно найти на нашем веб-сайте www.vari.cz в карточке продукта или в разделе **«Инструкции по эксплуатации»**. Мы рекомендуем вам загрузить его на свой компьютер, телефон или планшет в случае потери бумажного руководства или если вам нужно больше изображений для лучшего понимания.

1 **CZ** Návod k používání

Obsah

1 CZ Návod k používání.....6	1.4.3 Práce s nářadím.....9
1.1 Úvod.....6	1.4.3.1 SM-01 jako opěrná noha.....9
1.1.1 Základní upozornění.....6	1.4.3.2 SM-01 jako montážní stojan.....9
1.2 Bezpečnost provozu.....6	1.4.3.2.1 Montáž tažné nápravy na malotraktor.....9
1.2.1 Bezpečnostní předpisy.....7	1.5 Údržba, ošetřování, skladování.....10
1.2.2 Bezpečnostní piktogramy.....7	1.5.1 Servisní intervaly.....10
1.3 Základní informace.....7	1.5.2 Skladování.....10
1.3.1 Použití.....7	1.5.2.1 Mytí a čištění nářadí.....10
1.3.1.1 Technické údaje.....8	1.5.3 Likvidace obalů a nářadí po skončení životnosti.....10
1.3.2 Popis.....8	1.5.4 Pokyny k objednávání náhradních dílů.....11
1.4 Návod k používání.....8	1.6 Kontakt na výrobce.....11
1.4.1 Sestavení.....8	1.7 Obrazová příloha.....11
1.4.2 Připojení k malotraktoru.....8	

Výrobce **si vyhrazuje právo na technické změny a inovace, které nemají vliv na funkci a bezpečnost stroje.**
Tyto změny se nemusí projevit v tomto návodu k používání.
Tiskové chyby vyhrazeny.

1.1 Úvod

Vážený zákazníku a uživateli!

Děkujeme Vám za důvěru, kterou jste nám prokázal koupí našeho výrobku. Stal jste se majitelem jednoho z řady příslušenství dodávaných pro širokou škálu strojů a nářadí systému zahradní, farmářské, malé zemědělské a komunální techniky, vyráběné ryze českou firmou **VARI, a. s.** již od roku 1969.

Montážní stojan SM-01 slouží k usnadnění montáže/demontáže tažné nápravy, kypřicího ústrojí, orebných kol, proorávacích kol, orebných návleků, sněhových řetězů a závěsného zařízení **BZN-002** u malotraktorů **TERRA, VARI IV** a **VARI IV GLOBAL**. Umožňuje malotraktor zaklopit a zdvihnout ho tak do potřebné montážní výšky. Stojan lze také použít namísto opěrné nohy **ON-01** jako podporu pro zaparkování malotraktoru.

Stojan se skládá z ohýbaných plechových dílů, které jsou vzájemně spojené šroubovými spoji. Vytvořené plechové profily zajišťují dostatečnou pevnost a tuhost stojanu. Z antikoročních důvodů jsou všechny součásti, jenž přichází do styku s povrchem zinkované.

Pročtěte si, prosím, důkladně tento návod k používání. Pokud se budete řídit pokyny zde uvedenými, bude Vám náš výrobek sloužit spolehlivě po řadu let.

1.1.1 Základní upozornění

Jste **povinen** seznámit se s tímto návodem k používání a dbát všech pokynů pro obsluhu nářadí, aby nedošlo k ohrožení zdraví a majetku uživatele, jakož i jiných osob.

Bezpečnostní pokyny uvedené v tomto návodu k používání nepopisují veškeré možnosti, podmínky a situace, které se mohou v praxi vyskytovat. Bezpečnostní faktory, jako je zdravý rozum, opatrnost a pečlivost, nejsou součástí tohoto návodu, ale předpokládá se, že je má každá osoba, která s nářadím zachází, anebo na něm provádí údržbu.

S tímto nářadím smí pracovat pouze osoby duševně a fyzicky zdravé. Při profesionálním použití tohoto nářadí je majitel nářadí povinen zajistit obsluhu, která bude nářadí používat, školení o bezpečnosti práce a provést instruktáž k používání tohoto nářadí a vést o těchto školeních záznamy. **Musí též provést tzv. kategorizaci prací dle příslušné národní legislativy.**



Jestliže Vám budou některé informace v návodu nesrozumitelné, obraťte se **na svého prodejce⁶** nebo přímo na **výrobce nářadí⁷**.

Návody k používání, kterými je toto nářadí vybavené, jsou nedílnou součástí nářadí. Musí být neustále k dispozici, musí být uloženy na dostupném místě, kde nehrozí jejich zničení. Při prodeji nářadí další osobě musí být návody k používání předány novému majiteli. Výrobce nenes odpovědnost za vzniklá rizika, nebezpečí, havárie a zranění vzniklá provozem nářadí, pokud nejsou splněny výše uvedené podmínky.

Výrobce nenes odpovědnost za škody způsobené neoprávněným použitím, nesprávnou obsluhou nářadí a za škody způsobené jakoukoliv úpravou nářadí bez souhlasu výrobce a používáním **neoriginálních náhradních dílů**.

Při práci je zejména nutné řídit se bezpečnostními předpisy, abyste se vyvarovali nebezpečí zranění vlastní osoby, osob v okolí nebo způsobení škody na majetku.

Tyto pokyny jsou v návodu k používání označeny tímto výstražným bezpečnostním symbolem:

	Pokud uvidíte v návodu tento symbol, pečlivě si přečtěte následující sdělení!
	Tento mezinárodní bezpečnostní symbol indikuje důležitá sdělení, jež se týkají bezpečnosti. Když uvidíte tento symbol, buďte ostražití. Hrozí nebezpečí úrazu Vaší osoby nebo jiných osob. Pečlivě si přečtěte následující sdělení.

Tabulka 1: Symboly














1.2 Bezpečnost provozu

Výrobek je navržen tak, aby při běžném používání nedocházelo ke zranění obsluhy. Pokud se budete řídit pokyny zde uvedenými, vyvarujete se nebezpečí zranění vlastní osoby, osob v okolí nebo způsobení škody na majetku.

⁶ Adresu prodejce si doplňte do tabulky na začátku tohoto návodu (pokud není od prodejce již vyplněna).
⁷ Adresa výrobce je uvedena na konci tohoto návodu.

1.2.1 Bezpečnostní předpisy

Zde jsou uvedeny pouze předpisy, které doplňují bezpečnostní předpisy uvedené v návodech k používání malotraktorů **TERRA, VARI IV** a **VARI IV GLOBAL**.

-  Před použitím výrobku si prostudujte tento návod a návody a bezpečnostní předpisy pro malotraktory řady **TERRA, VARI IV** a **VARI IV GLOBAL**!
-  S nářadím smí pracovat pouze proškolené fyzicky a duševně zdravé osoby!
-  S nářadím nesmí pracovat osoby pod vlivem alkoholu nebo jiných omamných látek!
-  **Montážní stojan používejte jen na vodorovném, nezvlněném a zpevněném povrchu.**
-  **S nářadím nepracujte na svahu ani na pozemních komunikacích!**
-  S nářadím nepracujte na zamrzlých vodních plochách. Může dojít k prolomení ledu. Nepoužívejte ho ani na zledovatělém nebo jinak kluzkém povrchu.
-  **Stojan se nesmí používat na měkkém povrchu, protože by mohlo dojít k narušení jeho stability. Vhodným povrchem je například beton.**
-  **Nepřipevňujte žádná závaží před nápravou malotraktoru!**
-  Před použitím výrobku si vždy zkontrolujte, že prostor, kde budete pracovat, je zcela bezpečný.
-  Při práci používejte pracovní pomůcky schválené dle **ČSN EN 166** nebo **ČSN EN 1731** (přiléhavý oděv, pevnou obuv, pracovní rukavice).
-  Při práci s nářadím se musí všechny ostatní osoby (**zvláště pak děti**) a zvířata zdržovat mimo pracovní prostor.
-  **Před každým použitím nářadí zkontrolujte, zda některá část není poškozena nebo uvolněna. Zjištěné závady musí být ihned odstraněny.** Při opravách používejte pouze originální náhradní díly.
-  Veškeré opravy a čištění nářadí provádějte až po jeho odpojení od malotraktoru.

1.2.2 Bezpečnostní piktogramy

Uživatel je povinen udržovat piktogramy na nářadí v čitelném stavu a v případě jejich poškození zajistit jejich výměnu.

Umístění	Číslo	Popis
Sdružená samolepka, která je nalepena nahore na levé stojině stojanu (viz. Obr. 8).	1	Výstraha!
	2	Před zaklopením malotraktoru zkontrolujte, že palivová nádrž neobsahuje více jak čtvrtinu paliva.
	3	Před použitím výrobku si pečlivě prostudujte návod k používání.




Tabulka 2: Bezpečnostní piktogramy

1.3 Základní informace

1.3.1 Použití

Montážní stojan **SM-01** je doplňkové nářadí k malotraktorům **TERRA, VARI IV** a **VARI IV GLOBAL**. Připojuje se pomocí kolíku do závěsu **Z-01**.

Stojan je výhradně určený k použití:

-  namísto opěrné nohy **ON-01** ke stabilizaci malotraktoru při zaparkování,
-  pro montáž/demontáž závěsného zařízení **BZN-002**,
-  v zaklopené poloze k usnadnění montáže/demontáže: tažné nápravy, kypřicího ústrojí, orebných kol, proorávacích kol, orebných návleků a sněhových řetězů. Malotraktor je zaklopením vyzdvižen do potřebné výšky a spočívá celou svou hmotností na stojanu.

Nepoužívejte stojan na měkkých površích, jako jsou například půda nebo travnaté plochy s drny, na površích zvlněných nebo nakloněných. Stojan musí mít tvrdou vodorovnou oporu, aby byla zajištěna jeho stabilita. Vhodnými povrchy jsou např. beton, zámková dlažba apod..

Nepřipojujte stojan k jiným, než zde uvedeným malotraktorům.

Malotraktor/rotavátor	Převodovka
TERRA	T-20, T-20/S, T-20A, T-20/SA, AKY, AKY/S
VARI IV	DSK-317, DSK-317/S
VARI IV GLOBAL	DSK-317.1/S

Tabulka 3: Kompatibilní typy malotraktorů

-  **Použití k jinému než určenému účelu je nutné považovat za použití k neurčenému účelu!**


1.3.1.1 Technické údaje

Popis	Jednotka	SM-01
Délka x šířka x výška	mm	574 x 750 x 482
Hmotnost	kg	8

Tabulka 4: Technické údaje


1.3.2 Popis

Montážní stojan SM-01 se podle **Obr. 1** skládá z těchto plechových dílů: podélníku **1**, výztuhy podélníku **2**, zadní vzpěry **3**, příčnicku **4**, levé stojiny **5** a pravé stojiny **6**. Všechny tyto díly jsou vzájemně spojeny šrouby a samojistnými maticemi. Součástí výztuhy podélníku **2** a příčnicku **4** jsou samoúchytné lisovací šrouby. Pro připojení stojanu k malotraktoru je v přední části podélníku **1** a výztuhy podélníku **2** otvor.



-  Označení pravých a levých částí je určeno při pohledu z místa obsluhy a jízdy vpřed. Pro názornost je na obrázcích pravá strana označena písmenem **R** a levá strana písmenem **L**.

1.4 Návod k používání

Montážní stojan SM-01 není sám o sobě funkčním celkem. Pro jeho zprovoznění je nutné náradí nejdříve správně sestavit a pak ho připojit k malotraktoru. Kompatibilní typy malotraktorů jsou uvedeny výše v kapitole **1.3.1 Použití**.

-  Instruktaž, jak náradí používat, požadujte od svého prodejce jako součást předprodejněho servisu!

1.4.1 Sestavení

-  Pro sestavení stojanu budete potřebovat dva stranové nebo očkové klíče číslo 10.
-  Šroubové spoje utáhněte, až když jsou všechny díly spojené (viz. **krok č. 11**).

V následujících krocích sestavení montážního stojanu podle **Obr. 2** jsou použity tyto odkazy na spojovací materiál:

- A** - ŠROUB M6x65,
- B** - ŠROUB M6x16,
- C** - SAMOÚCHYTNÝ LISOVACÍ ŠROUB M6x16
- D** - SAMOJISTNÁ MATICE M6.

Obr. 2

Krok č. 1 - z krabice vyndejte podélník **1**, výztuhu podélníku **2**, zadní vzpěru **3** a příčník **4**. Díly jsou spojené šroubem **A** a maticí **D** v jeden celek. Uvolněte šroubový spoj **A+D**, který potom použijte v následujícím **kroku č. 2**. Oddělte příčník **4** od podélníku **1**, výztuhy podélníku **2** a zadní vzpěry **3**. Vyndejte sáček **7** s návodem k používání, s papírovými typovými štítky a se spojovacím materiálem **A**, **B** a **D**, papírovou proložku **8** a v bublinkové folii zabalenou levou **5** a pravou stojinu **6**. Vše položte samostatně na dostupné místo.

Krok č. 2 - šroub **A** prostrčte otvorem výztuhy podélníku **2**, dbejte na správnou orientaci šroubu **A**, podélníku **1** a zadní vzpěry **3**. Na šroub **A** našroubujte matici **D**.

Krok č. 3 - na samoúchytné lisovací šrouby **C** výztuhy podélníku **2** našroubujte matice **D**.

Krok č. 4 - rozbalte a přiložte levou stojinu **5** k výztuze podélníku **2**. Šipkou označeným otvorem v levé stojině **5** a ve výztuze podélníku **2** prostrčte šroub **B**. Na šroub **B** našroubujte matici **D**.

Krok č. 5 - šipkou označeným otvorem v levé stojině **5** a ve výztuze podélníku **2** prostrčte šroub **B**.

Na šroub **B** našroubujte matici **D**.

Krok č. 6 - přiložte pravou stojinu **6** k výztuze podélníku **2**. Šipkou označeným v pravé stojině **6** a ve výztuze podélníku **2** prostrčte šroub **B**. Na šroub **B** našroubujte matici **D**.

Krok č. 7 - šipkou označeným otvorem v pravé stojině **6** a ve výztuze podélníku **2** prostrčte šroub **B**.

Na šroub **B** našroubujte matici **D**.

Krok č. 8 - šipkami označenými otvory v pravé stojině **6**, v podélníku **1** a v levé stojině **5** prostrčte šrouby **A**.





Na šrouby **A** našroubujte matice **D**.

Krok č. 9 - drážkovými otvory pravé **6** a levé stojiny **5** prostrčte samoúchytné lisovací šrouby **C** příčnicku **4** a na šrouby našroubujte matice **D**.

Krok č. 10 - šipkami označenými otvory v příčnicku **4**, v levé **5** a v pravé **6** stojině prostrčte šrouby **B**. Na šrouby **B** našroubujte matice **D**.

Krok č. 11 - všechny šroubové spoje **A+D**, **B+D** a **C+D** utáhněte.

1.4.2 Připojení k malotraktoru

-  **Stojan připojujte pouze při vypnutém motoru malotraktoru!**
-  **Spojovací kolík závěsu Z-01 musí být vždy zajištěn pojistnou závlačkou a nesmí vykazovat známky opotřebení.**
 -  Montážní stojan **SM-01** doporučujeme připojovat za pomoci druhé osoby, která zajistí stabilní polohu malotraktoru.
 -  Na **Obr. 3** není zobrazen řetízek, který spojuje spojovací kolík **5** se závlačkou **6**.

Podle **Obr. 3** a následujících kroků připojení montážního stojanu:

- 1) najed'te malotraktorem **1** ke stojanu **2**,
- 2) malotraktor **1** držte za příčku řídicíků **3** a druhou rukou zvedněte stojan **2** do polohy dle **Obr. 3** vpravo,
- 3) podélník stojanu **2** zasun'te ve směru šipky mezi patky závěsu **Z-01** **4** tak, abyste vystředili otvor v horní patce vůči otvoru v podélníku stojanu **2**,
- 4) spojovací kolík **5** zasun'te ve směru šipky do otvoru horní patky závěsu **4** a otvorů stojanu **2**. Lehkými pohyby se stojanem **2** do všech stran a za současného tlaku na spojovací kolík **5** směrem shora docílíte, že kolík **5** projde otvorem spodní patky závěsu **4**,
- 5) kolík **5** zajistěte závlačkou **6**.

1.4.3 Práce s nářadím

- ⚠ V závěsech BZN-002 nebo v NZ-5/317 nesmí být nasazeno žádné závaží, hrozí převrácení malotraktoru!**
- ⚠ S montážním stojanem pracujte pouze při vypnutém motoru malotraktoru.**
- ⚠ Montážní stojan používejte jen na vodorovném nezvlněném a zpevněném povrchu.**

1.4.3.1 SM-01 jako opěrná noha

Podle **Obr. 4** a následujících kroků použití **SM-01** jako opěrná noha:

- 1) Připojte stojan **1** k malotraktoru **2** (viz. **1.4.2 Připojení k malotraktoru**).
- 2) Připojený stojan **1** plní funkci opěrné nohy, můžete malotraktor **2** zaparkovat nebo provést montáž/demontáž závěsného zařízení **BZN-002** **3** (viz. dále).
- 3) Demontujte závěsné zařízení **BZN-002** **3** a prostrčte ho prostorem mezi levou **4** a pravou **5** stojinou stojanu **1**. Montáž závěsu proveďte v opačném pořadí.

1.4.3.2 SM-01 jako montážní stojan

- ⚠ Před zaklopením malotraktoru zkontrolujte, že palivová nádrž neobsahuje více jak čtvrtinu paliva.**

Podle **Obr. 5** a následujících kroků použití **SM-01** jako montážní stojan:

- 1) Připojte stojan **1** k malotraktoru **2** (viz. **1.4.2 Připojení k malotraktoru**).
- 2) Nastavte řídicíka **3** do takové polohy⁸, aby se po zaklopení malotraktoru **2** nedotýkala povrchu **4**.
- 3) Zapůsobte silou **F1** na konce rukojetí řídicíků **3** a malotraktor **2** zaklopte tak, aby spočíval celou svou hmotností na stojanu **1**.
- 4) Nyní můžete montovat/demontovat tažnou nápravu (viz. **1.4.3.2.1 Montáž tažné nápravy na malotraktor**) nebo podle příslušného návodu k používání: kypřicí ústrojí, ořebná kola, proorávací kola, ořebné návleky nebo sněhové řetězy.

1.4.3.2.1 Montáž tažné nápravy na malotraktor

Při montáži tažné nápravy dodržujte tyto hlavní zásady:

- hlava osového čepu musí být vždy na pravé straně převodové skříně (při pohledu z místa obsluhy),
- šíp vzorku na pneumatice musí směřovat po směru jízdy,
- na montovaném/demontovaném kole musí být nastavena závěrná poloha (viz. návod k používání malotraktoru),
- u širšího rozchodu kol (610 mm) musí být delší z rozpěrek poloosy vždy u převodové skříně.

Obr. 6: tažná náprava **TN-GLOBAL** (bez osového čepu).

- 1) Nasuňte pravou rozpěrku poloosy **1** s pravým kolem **2** na pravou část šestihřanné výstupní hřídele **3** převodovky **4**. Dbejte na to, aby se otvor v rozpěrce **1** kryl s otvorem v hřídeli **3** tak, aby těmito otvory šel prostrčit čep s pojistkou **5**.
- 2) Pravou rozpěrku poloosy **1** s pravým kolem **2** osově zajistěte čepem s pojistkou **5**. Pojistku zaklapněte okolo čepu, aby nedošlo provozem k jeho ztrátě.
- 3) Nasuňte levou rozpěrku poloosy **6** s levým kolem **7** na levou část šestihřanné výstupní hřídele **3** převodovky **4**. Dbejte na to, aby se otvor v rozpěrce **6** kryl s otvorem v hřídeli **3** tak, aby těmito otvory šel prostrčit čep s pojistkou **5**.
- 4) Levou rozpěrku poloosy **6** s levým kolem **7** osově zajistěte čepem s pojistkou **5**. Pojistku zaklapněte okolo čepu, aby nedošlo provozem k jeho ztrátě.

Obr. 7: tažná náprava s osovým čepem (např. **TN-01**).

- ⚠ Dbejte na to, aby šestihřanné plochy na hlavě osového čepu, podložce, výstupní hřídeli převodové skříně a rozpěrkách poloos zapadly do šestihřanných otvorů v protikusech. Jen tak bude zaručené dokonalé spojení tažné nápravy s převodovou skříní. Všechny spojovací plochy musí být čisté!**

- 1) Do náboje pravého kola **1** nasuňte pro příslušný rozchod kol pravou rozpěrku (rozpěrky) poloosy **2**. Z druhé strany náboje kola nasuňte osový čep **3**, který prostrčte skrz náboj pravého kola **1** a pravou rozpěrku poloosy **2**. Konec osového čepu **3** přesahuje rozpěrku poloosy **2**.
- 2) Pravou rozpěrku poloosy **2** s pravým kolem **1** a s osovým čepem **3** nasuňte na pravou část duté výstupní hřídele **4** převodovky **5**. Osový čep **3** prostrčte skrz hřídel **4** až na doraz do náboje pravého kola **1**. Šestihřanné plochy na hlavě osového čepu **3** musí zapadnout do šestihřanného náboje pravého kola **1**.

- ⚠ Dbejte zvýšené opatrnosti, pravé kolo s pravou rozpěrkou poloosy a s osovým čepem nejsou v tomto okamžiku osově zajištěné!**
- ⚠ Pravá rozpěrka poloosy musí být nastrčená až na doraz na pravou část duté výstupní hřídele převodovky, aby nebyl osový čep namáhán na ohyb.**
- 3) Na osový čep **3** a na levou část duté výstupní hřídele **4** převodovky **5** nasuňte pro příslušný rozchod kol levou rozpěrku (rozpěrky) poloosy **6**.
- ⚠ Levá rozpěrka poloosy musí být nastrčená až na doraz na levou část duté výstupní hřídele převodovky, aby nebyl osový čep po nasazení levého kola namáhán na ohyb.**
- 4) Na levou rozpěrku poloosy **6** nasuňte levé kolo **7**. Šestihran levé rozpěrky poloosy **6** musí zapadnout do šestihraného náboje levého kola **7**.
- 5) Nasad'te podložku s šestihranem **8** na osový čep **3** tak, aby šestihrané plochy zapadly do šestihraného náboje levého kola **7**. Našroubujte pojistnou matici **9**.
- 6) Překlopte malotraktor do původní polohy, aby montážní stojan plnil funkci opěrné nohy. Pojistnou matici **9** řádně utáhněte. Minimální utahovací moment je **75 Nm**. Matici **9** pojistěte závlačkou **10**.
- ⚠ Osový čep musí být řádně dotažen! Pokud tomu tak není, může dojít k vymačkání šestihraných ploch na výstupní hřídeli převodové skříně, v rozpěrkách poloos a v nábojích kol.**
- ⚠ Minimální utahovací moment osového čepu je 75 Nm.**

1.5 Údržba, ošetřování, skladování

- ⚠ Údržbu a ošetřování nářadí provádějte až po jeho odpojení od malotraktoru nebo při odpojeném kabelu zapalovací svíčky.**

K zajištění dlouhodobé spokojenosti s naším výrobkem je nutné věnovat mu náležitou péči při údržbě a ošetřování. Pravidelnou údržbou tohoto nářadí snížíte jeho opotřebení a zajistíte správnou funkci všech jeho částí.

Dodržujte všechny pokyny, které se týkají intervalů údržby nářadí. Doporučujeme Vám vést si záznam o počtu pracovních hodin nářadí a o podmínkách, při kterých pracovalo (pro potřebu servisů). Posezonní údržbu doporučujeme svěřit některému z našich autorizovaných servisů, stejně tak i běžnou údržbu, pokud si nejste jisti svými technickými schopnostmi.

- ⚠ Ztracené šroubové spoje doplňte originálními díly, které byly pro dané místo navrženy. Použitím neoriginálních nekvalitních dílů se vystavujete nebezpečí zranění, případně poškození stroje!**

1.5.1 Servisní intervaly

Činnost	V sezóně	Po sezóně
Kontrola dotažení šroubových spojů	před použitím	ano
	v případě opotřebení (poškození) šroubový spoj vyměňte za nový, používejte originální spojovací komponenty	
Kontrola neporušenosti stojanu	před použitím	ano
Odstraňování nečistot a zbytků	po každém použití	ano

Tabulka 5: Servisní intervaly

1.5.2 Skladování

Před delším skladováním (např. po sezóně) očistěte nářadí od veškerých nečistot. Zamezte nepovolaným osobám v přístupu k nářadí. Chraňte nářadí proti povětrnostním vlivům, ale nepoužívejte neprodyšnou ochranu kvůli možnosti zvýšené koroze pod ní.

- i** Doporučujeme nechat připravit nářadí na další sezonu v některém z autorizovaných servisů. Před sezonou bývá servisní síť plně vytížená.

Zvláště doporučujeme:

- i** Odstranit z nářadí všechny nečistoty a zbytky rostlin.
- i** Opravit poškozená místa na barvených dílech.

1.5.2.1 Mytí a čištění nářadí

Při čištění a mytí nářadí postupujte tak, abyste dodrželi platná ustanovení a zákony o ochraně vodních toků a jiných vodních zdrojů před jejich znečištěním nebo zamořením chemickými látkami.

- i** K mytí stojanu **SM-01** můžete používat tlakovou myčku.

1.5.3 Likvidace obalů a nářadí po skončení životnosti

- i** Po vybalení nářadí jste povinen provést likvidaci obalů dle národních zákonů a vyhlášek o nakládání s odpady.

Při likvidaci nářadí po skončení životnosti doporučujeme postupovat následujícím způsobem:



- 1) Z nářadí demontujte všechny díly, které se dají ještě využít.
- 2) Odstrojený zbytek nářadí a demontované díly zlikvidujte dle národních zákonů a vyhlášek o nakládání s odpady.

1.5.4 Pokyny k objednávání náhradních dílů

Seznam náhradních dílů není součástí tohoto návodu k používání.

Pro správnou identifikaci Vašeho stroje musíte znát Typové označení (**Typ**), výrobní Identifikační číslo (**№**) a Objednací číslo (**C№**) uvedené na výrobním štítku stroje, nebo na krabici nebo v záručním listě. Pouze s těmito informacemi lze přesně dohledat označení příslušného náhradního dílu u Vašeho prodejce.

Pro dohledání náhradních dílů v **elektronickém katalogu náhradních dílů** na adrese <http://katalognd.vari.cz> postačí prvních 10 znaků z Identifikačního čísla **№**. Pokud nemáte přístup k internetu, můžete požádat o zaslání katalogu v tištěné podobě na dobírku.

 <div style="border: 1px solid black; padding: 5px; margin-left: 10px;"> <p>Stojan montážní Typ: SM-01 №: 1005400322.0420.00001 Výkon: - C№: 4566 Hmotnost: 8kg</p> </div> 	Pole	Popis
	Typ	Typové označení stroje: SM-01
	№	Jednoznačné výrobní Identifikační číslo: 1005400322.0420.00001 (výrobek.období.pořadí)
	C№	Obchodní (objednací) číslo: 4566

Tabulka 6: Výrobní štítek – příklad

1.6 Kontakt na výrobce

VARI, a.s. Telefon: (+420) 325 637 276

Opolanská 350

Libice nad Cidlinou

289 07 Česká republika E-mail: vari@vari.cz

Web: <http://www.vari.cz>

Seznam autorizovaných servisů najdete na našich internetových stránkách.

<http://www.vari.cz>

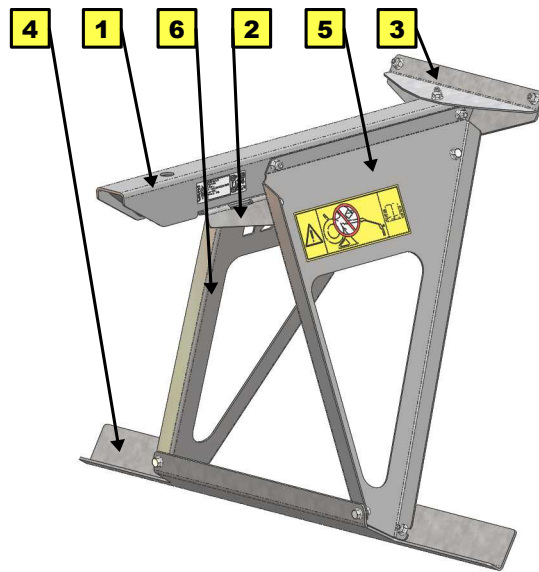
<http://katalognd.vari.cz>



1.7 Obrazová příloha

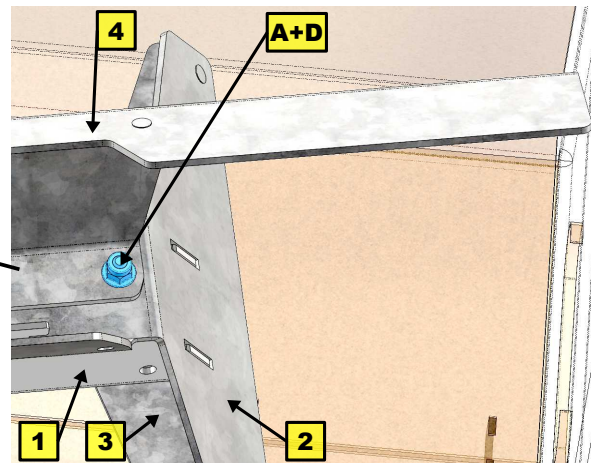
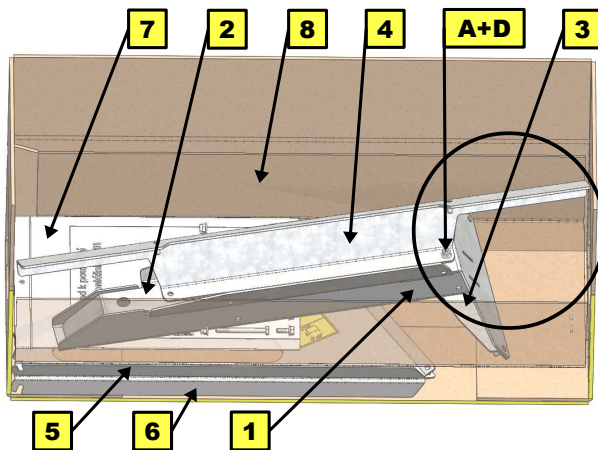
Obrazová příloha je společná pro všechny jazykové verze. Najdete ji na konci tohoto návodu v kapitole **2** na straně **12**.

2 **CZ** Obrázky **EN** Pictures **DE** Bilder **PL** Rysunki **RU** Рисунки

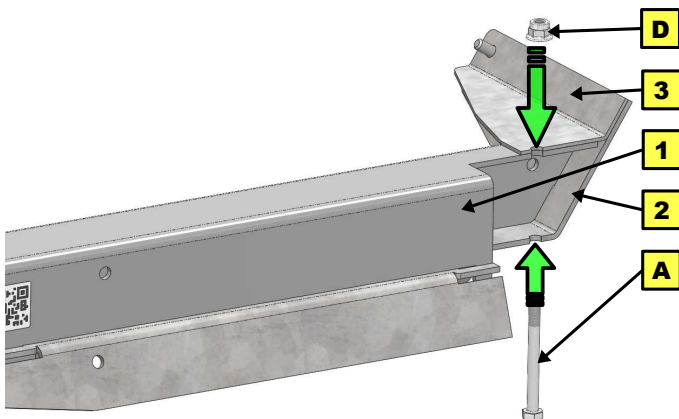


Obr. 1: Popis hlavních částí

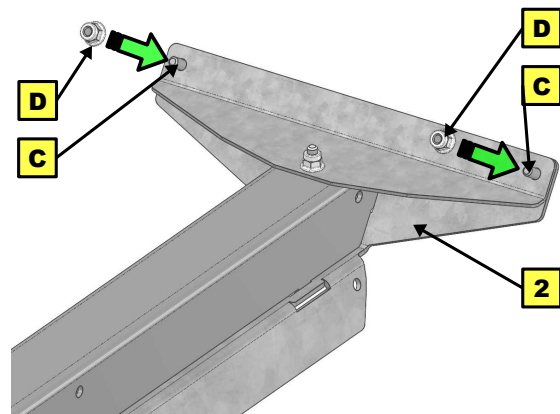
> 1

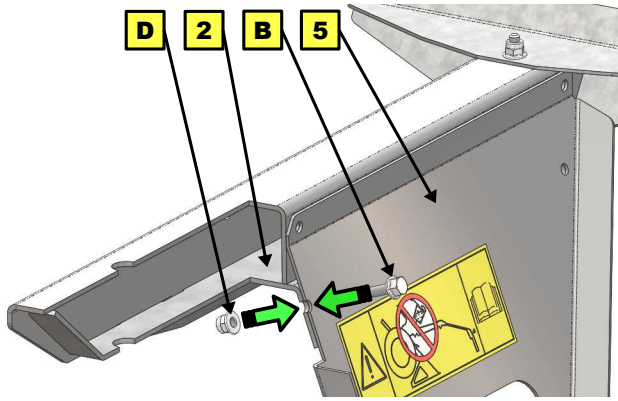
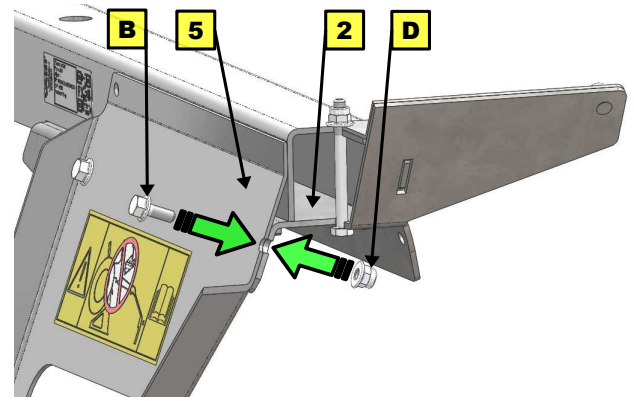
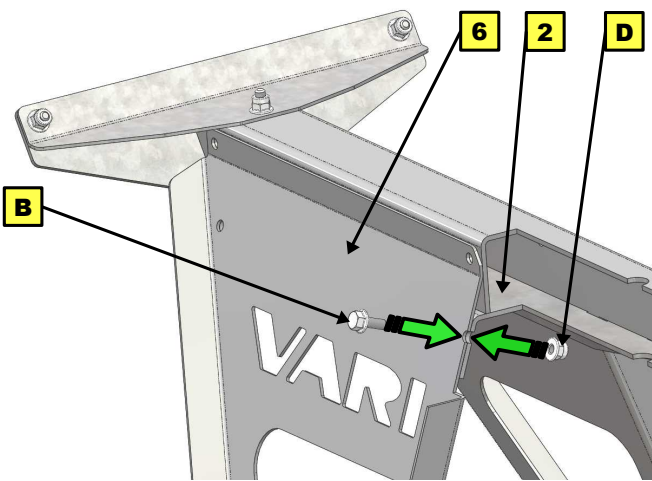
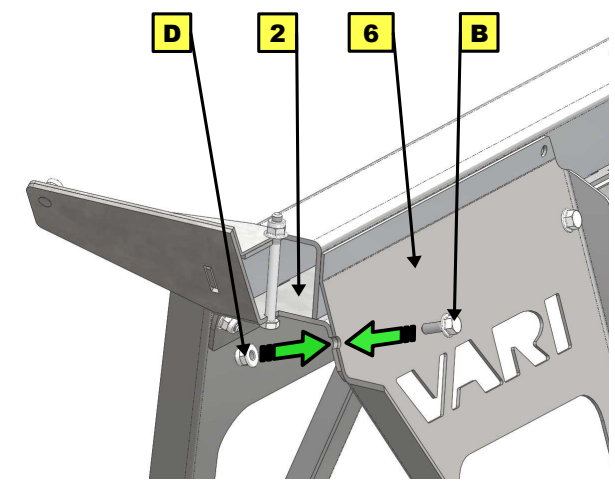
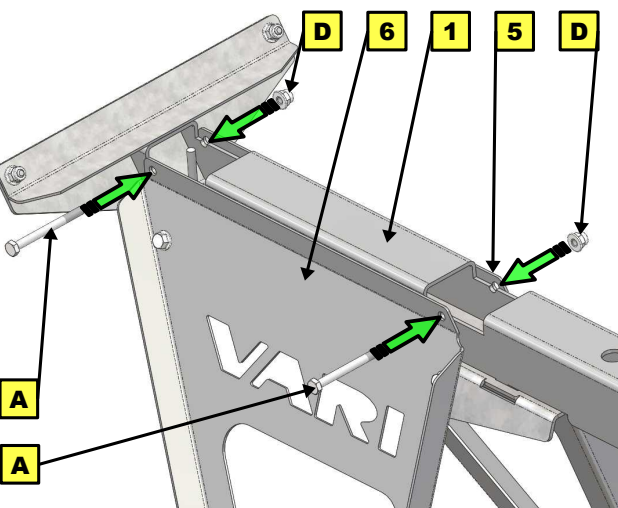
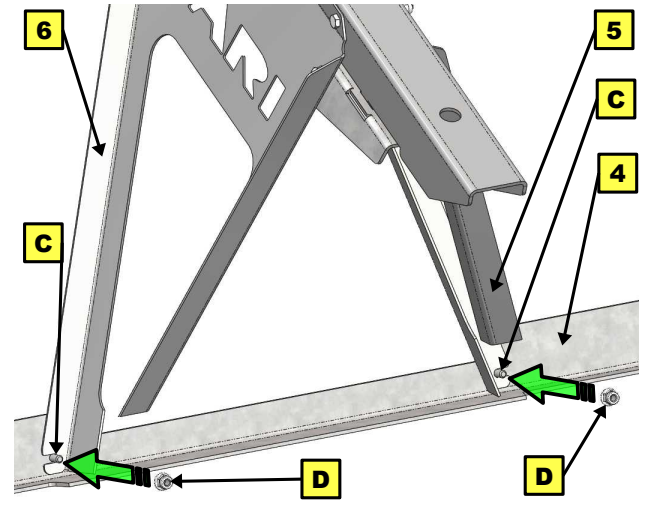


> 2

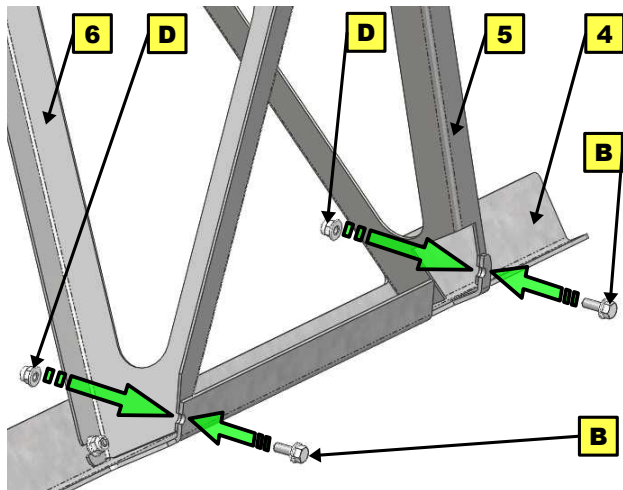


> 3



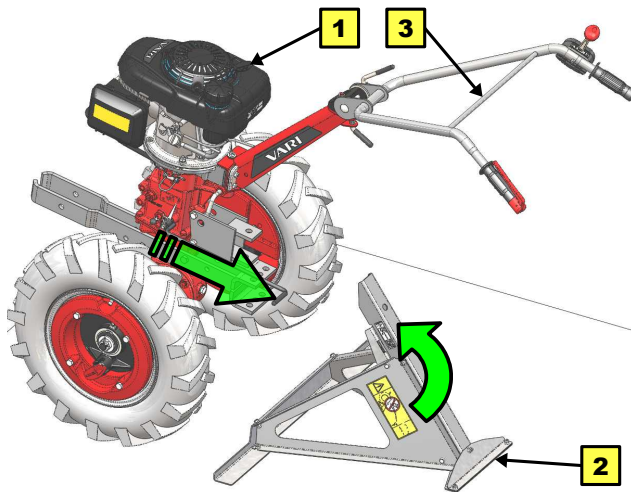
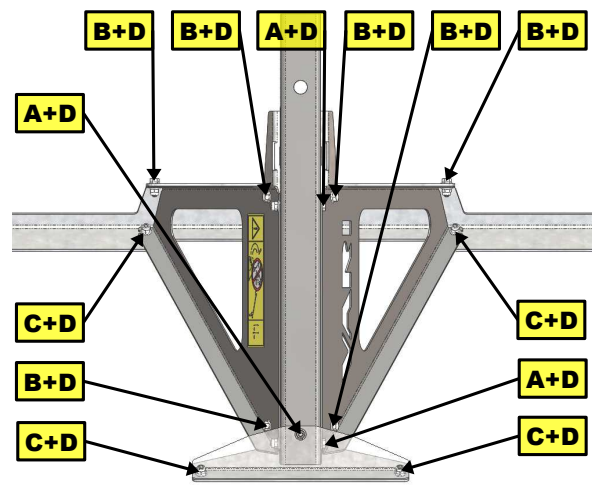
> 4**> 5****> 6****> 7****> 8****> 9**

> 10

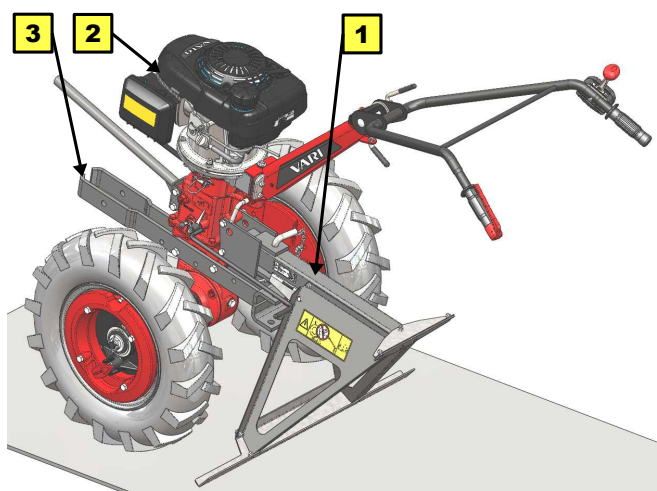
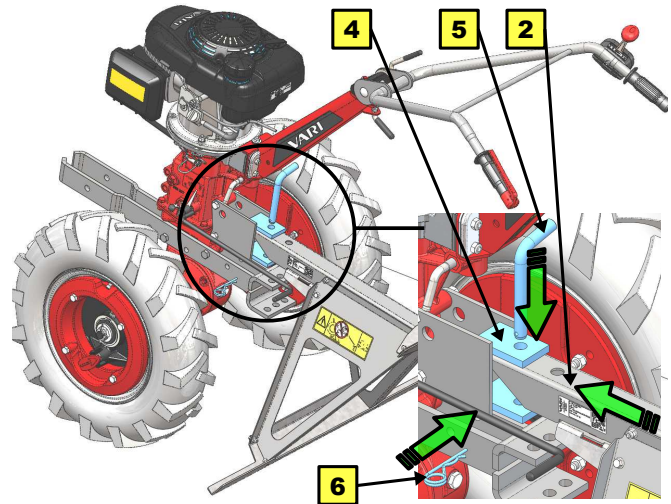


Obr. 2: Sestavení

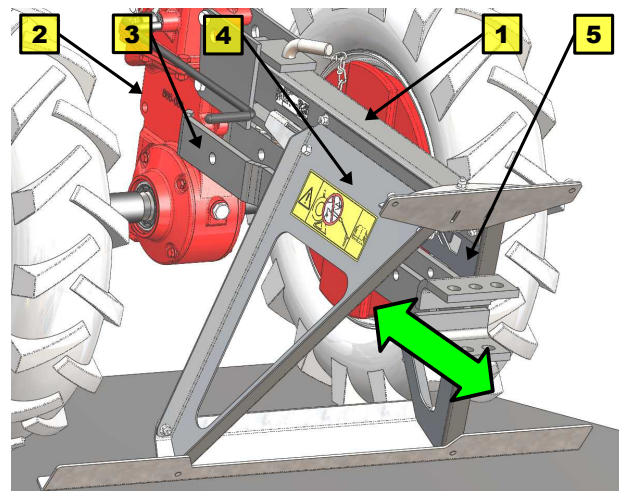
> 11



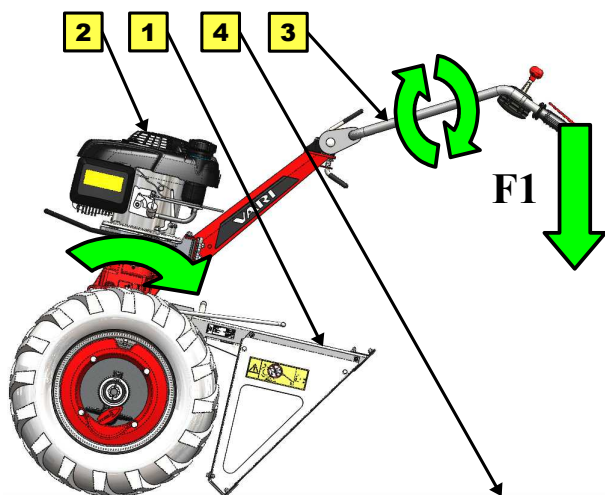
Obr. 3 Připojení k malotraktoru



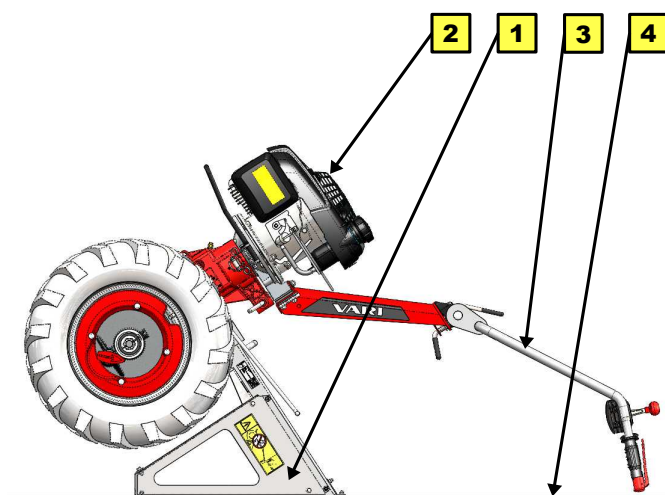
Obr. 4: SM-01 jako opěrná noha



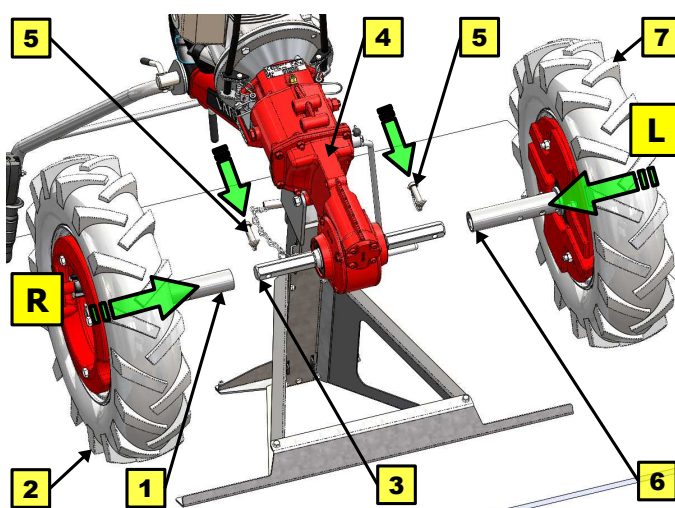
Montáž/demontáž závěsného zařízení BZN-002



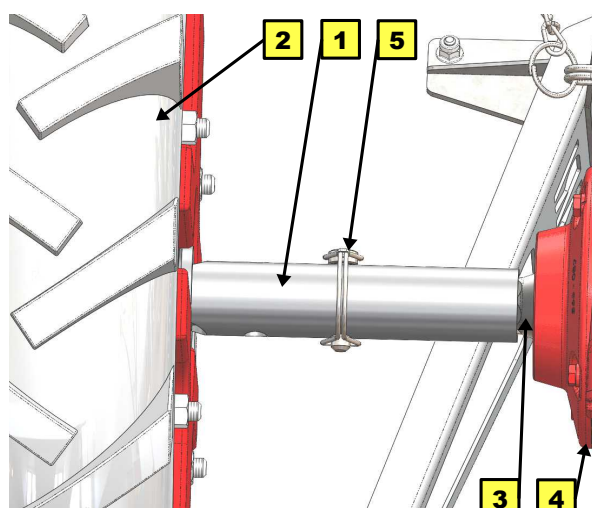
Obr. 5: SM-01 jako montážní stojan



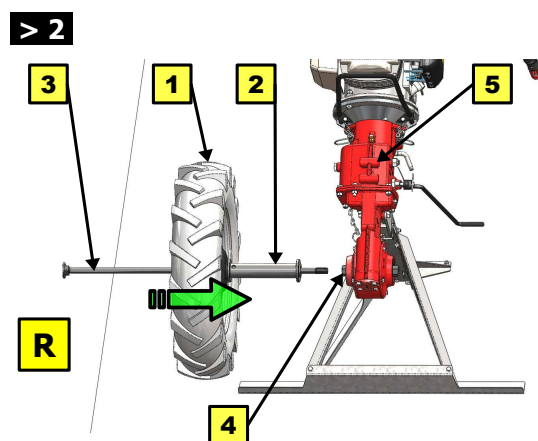
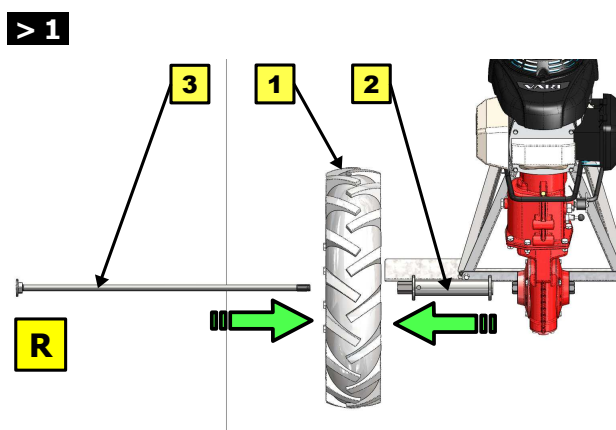
Poloha malotraktoru po zaklopení



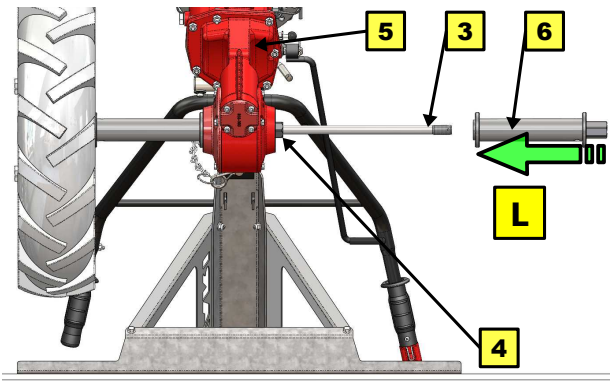
Obr. 6: Montáž tažné nápravy TN-GLOBAL (bez osového čepu)



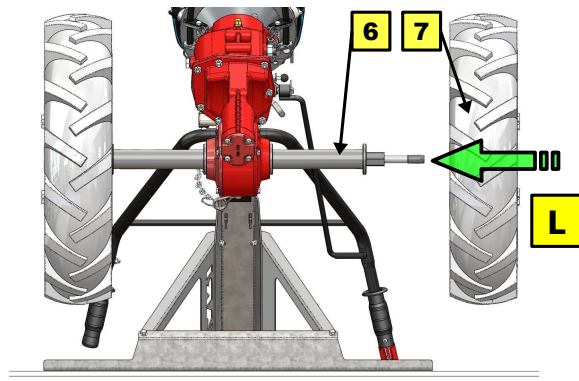
Detail osového zajištění rozpěrky poloosy s kolem



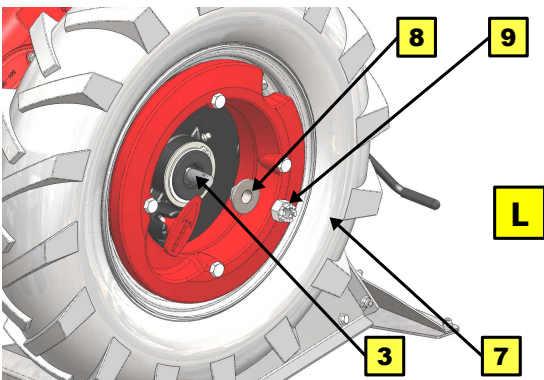
> 3



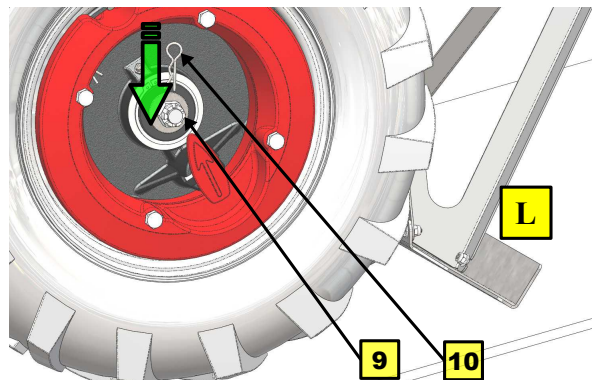
> 4



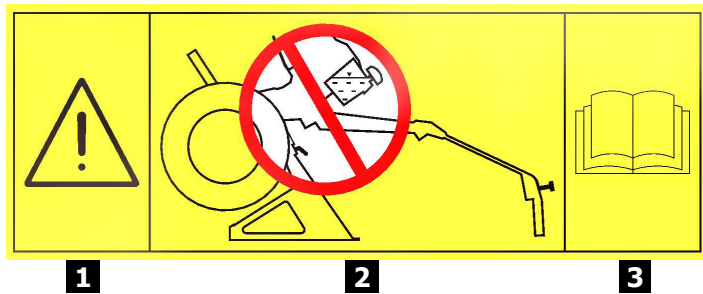
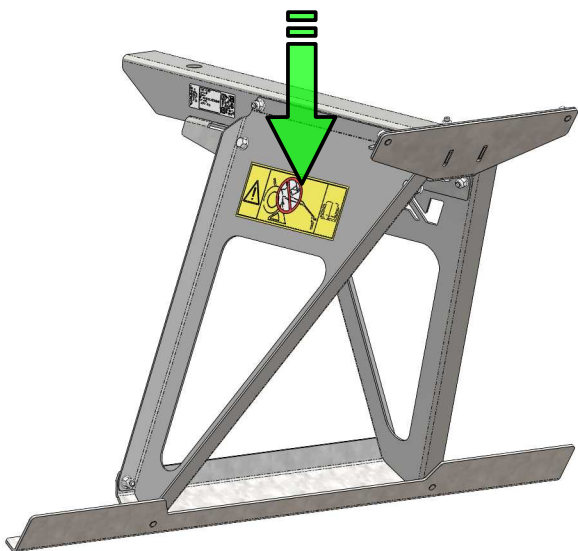
> 5



> 6



Obr. 7: Montáž tažné nápravy s osovým čepem (např. TN-01)



Samolepka s bezpečnostními piktogramy

Obr. 8: Samolepka s bezpečnostními piktogramy - nahoře na levé stojině

CZ Text a ilustrace © **2020 VARI**, a.s.
EN Text and illustrations by © **2020 VARI**, a.s.
DE Text und bilder © **2020 VARI**, a.s.
SK Text a ilustracie © **2020 VARI**, a.s.
PL Text i ilustracie © **2020 VARI**, a.s.
RU Текст и иллюстрации © **2020 VARI**, a.s.

CSKV: 63005400320
VL-376-2020
Revize 05/2020