

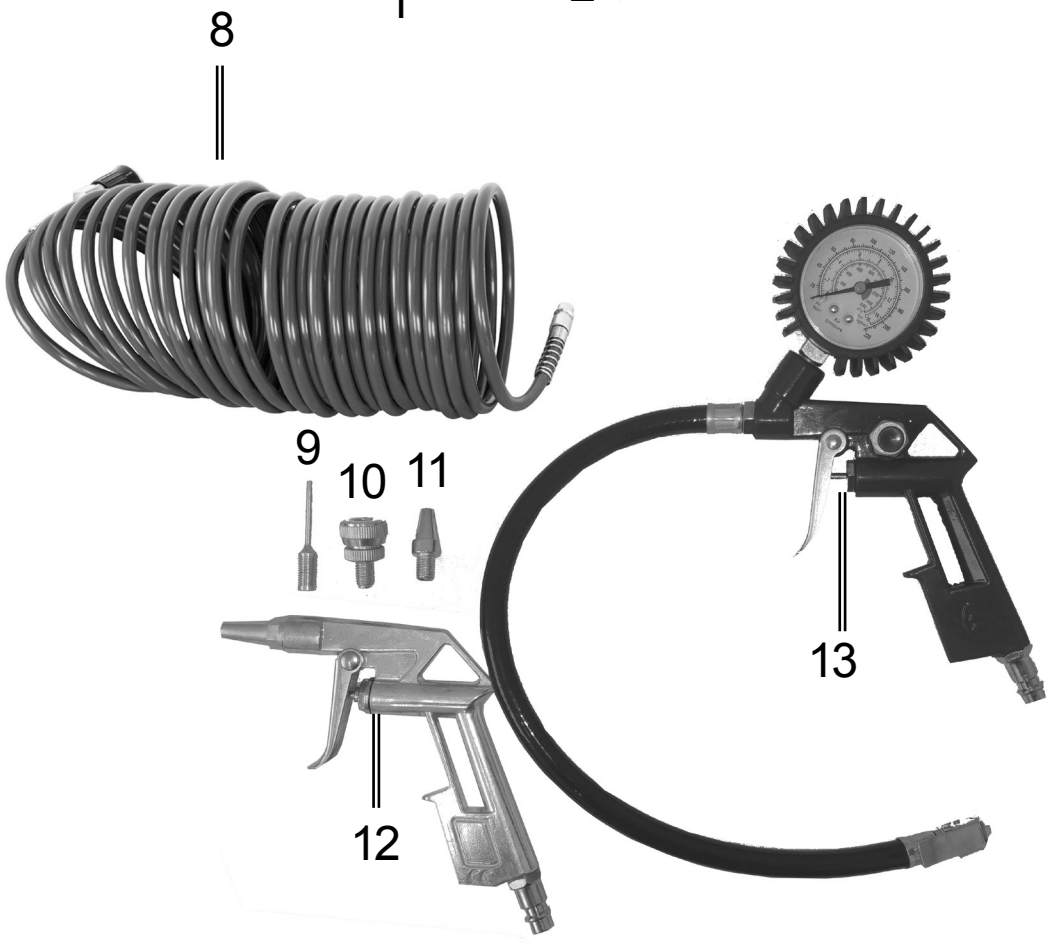
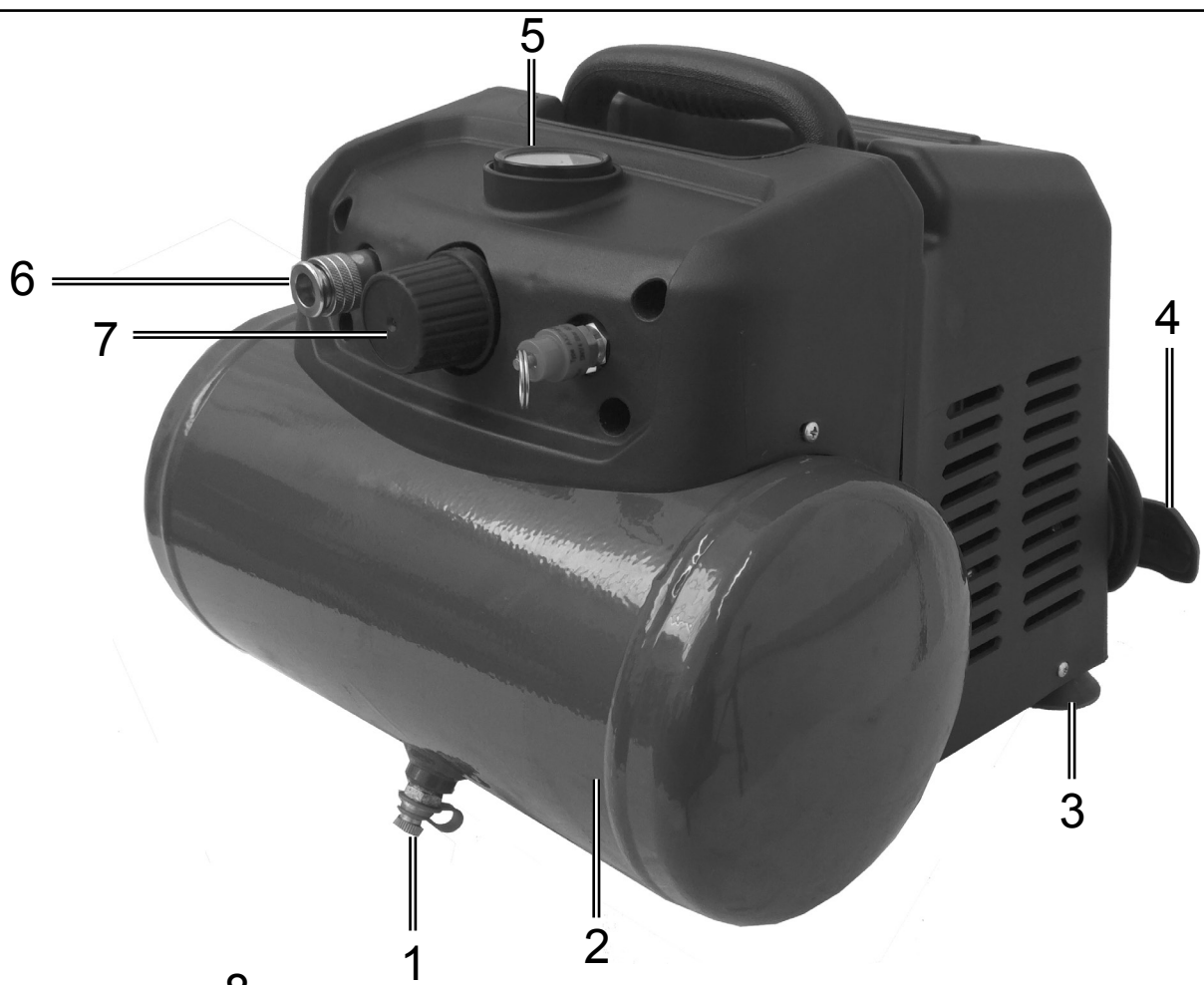
Art.Nr.
5906132901
AusgabeNr.
5906132850
Rev.Nr.
22/01/2019

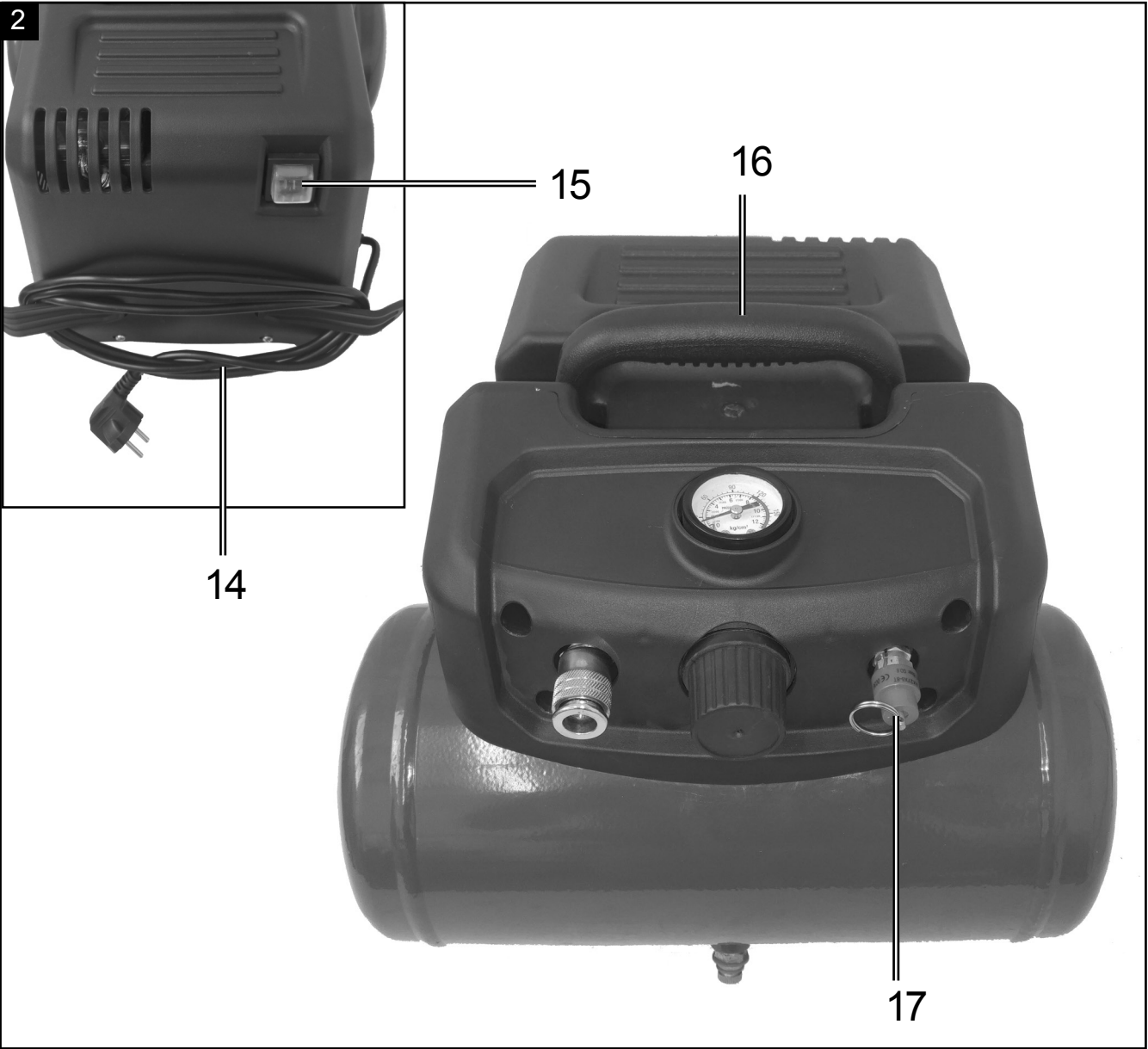


HC06

DE	Kompressor Originalbetriebsanleitung	4-12	LT	Kompresorius Vertimas originali naudojimo instrukcija	54-61
FR	Compresseur Traduction des instructions d'origine	13-21	LV	Kompresors Tulkošana no oriģinālā lietošanas instrukcija	62-69
IT	Compressore Traduzione delle istruzioni originali	22-29	GB	Compressor Translation from the original instruction manual	70-77
SK	Kompresor Preklad originálu návodu na obsluhu	30-37	HU	Kompresszor Az eredeti használati útmutató fordítása	78-86
CZ	Kompresor Překlad originálního návodu k obsluze	38-45	DK	Kompressor Oversættelse af oprindelige brugsanvisning	87-94
EE	Kompressor Tõlge Originaalkasutusjuhend	46-53	SE	Kompressor Översättning från den ursprungliga bruksanvisningen	95-102

1





Inhaltsverzeichnis:

Seite:

1. Einleitung	06
2. Gerätebeschreibung	06
3. Lieferumfang	06
4. Bestimmungsgemäße Verwendung	06
5. Sicherheitshinweise	07
6. Technische Daten	09
7. Vor Inbetriebnahme	09
8. Aufbau und Bedienung	09
9. Elektrischer Anschluss	10
10. Reinigung, Wartung, Lagerung und Transport	10
11. Entsorgung und Wiederverwertung	11
12. Ersatzteilbestellung	11
13. Störungsabhilfe	12
14. Konformitätserklärung	105

Erklärung der Symbole auf dem Gerät



DE

Vor Inbetriebnahme Bedienungsanleitung und Sicherheitshinweise lesen und beachten!



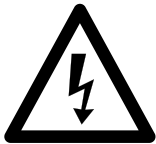
DE

Tragen Sie einen Gehörschutz. Die Einwirkung von Lärm kann Gehörverlust bewirken



DE

Warnung vor heißen Teilen



DE

Warnung vor elektrischer Spannung



DE

Warnung vor automatischem Anlauf



DE

Den Hahn nicht öffnen, bevor der Luftschlauch angeschlossen ist

1. Einleitung

HERSTELLER:

scheppach

Fabrikation von Holzbearbeitungsmaschine GmbH
Günzburger Straße 69
D-89335 Ichenhausen

Verehrter Kunde,

Wir wünschen Ihnen viel Freude und Erfolg beim Arbeiten mit Ihrem neuen Gerät.

Hinweis:

Der Hersteller dieses Gerätes haftet nach dem geltenden Produkthaftungsgesetz nicht für Schäden, die an diesem Gerät oder durch dieses Gerät entstehen bei:

- unsachgemäßer Behandlung,
- Nichtbeachtung der Bedienungsanleitung,
- Reparaturen durch Dritte, nicht autorisierte Fachkräfte,
- Einbau und Austausch von nicht originalen Ersatzteilen,
- nicht bestimmungsgemäßer Verwendung,
- Ausfällen der elektrischen Anlage bei Nichtbeachtung der elektrischen Vorschriften und VDE-Bestimmungen 0100, DIN 57113 / VDE0113.

Beachten Sie:

Lesen Sie vor der Montage und vor Inbetriebnahme den gesamten Text der Bedienungsanleitung durch. Diese Bedienungsanleitung soll es Ihnen erleichtern, Ihr Werkzeug kennenzulernen und dessen bestimmungsgemäßen Einsatzmöglichkeiten zu nutzen.

Die Bedienungsanleitung enthält wichtige Hinweise, wie Sie mit dem Werkzeug sicher, fachgerecht und wirtschaftlich arbeiten, und wie Sie Gefahren vermeiden, Reparaturkosten sparen, Ausfallzeiten verringern und die Zuverlässigkeit und Lebensdauer des Werkzeugs erhöhen. Zusätzlich zu den Sicherheitsbestimmungen dieser Bedienungsanleitung müssen Sie unbedingt die für den Betrieb des Werkzeugs geltenden Vorschriften Ihres Landes beachten.

Bewahren Sie die Bedienungsanleitung, in einer Plastikhülle geschützt vor Schmutz und Feuchtigkeit, bei dem Werkzeug auf. Sie muss von jeder Bedienungsperson vor Aufnahme der Arbeit gelesen und sorgfältig beachtet werden. An dem Werkzeug dürfen nur Personen arbeiten, die im Gebrauch des Werkzeugs unterwiesen und über die damit verbundenen Gefahren unterrichtet sind. Das geforderte Mindestalter ist einzuhalten.

Neben den in dieser Bedienungsanleitung enthaltenen Sicherheitshinweisen und den besonderen Vorschriften Ihres Landes sind die für den Betrieb von Holzbearbeitungsmaschinen allgemein anerkannten technischen Regeln zu beachten.

Wir übernehmen keine Haftung für Unfälle oder Schäden, die durch Nichtbeachten dieser Anleitung und den Sicherheitshinweisen entstehen.

2. Gerätebeschreibung (Abb. 1,2)

1. Ablassschraube für Kondenswasser
2. Druckbehälter
3. Standfuß
4. Kabelhalter
5. Manometer (eingestellter Druck kann abgelesen werden)
6. Schnellkupplung (geregelter Druckluft)
7. Druckregler
8. Druckluftschlauch
9. Ballnadel
10. Universaladapter für 6 mm Ventile
11. Ventiladapter
12. Ausblaspistole
13. Reifenfüller
14. Netzkabel
15. Ein-/Aus Schalter
16. Transportgriff
17. Überdruckventil

3. Lieferumfang (Abb. 1)

- Öffnen Sie die Verpackung und nehmen Sie das Gerät vorsichtig heraus.
- Entfernen Sie das Verpackungsmaterial sowie Verpackungs- und Transportsicherungen (falls vorhanden).
- Überprüfen Sie, ob der Lieferumfang vollständig ist.
- Kontrollieren Sie das Gerät und die Zubehörteile auf Transportschäden.
- Bewahren Sie die Verpackung nach Möglichkeit bis zum Ablauf der Garantiezeit auf.

1x Kompressor

1x Bedienungsanleitung

1x Reifenfüller

1x Ausblaspistole

1x Universaladapter, für Ventile mit einem Durchmesser von ca. 6 mm

1x Ballnadel

1x Ventil-Adapter

ACHTUNG!

Gerät und Verpackungsmaterialien sind kein Kinderspielzeug!

Kinder dürfen nicht mit Kunststoffbeuteln, Folien und Kleinteilen spielen!

Es besteht Verschluckungs- und Erstickengefahr!

4. Bestimmungsgemäße Verwendung

Der Kompressor dient zum Erzeugen von Druckluft für druckluftbetriebene Werkzeuge, welche mit einer Luftmenge bis ca. 192 l/min. betrieben werden können (z.B. Reifenfüller, Ausblaspistole und Lackierpistole). Aufgrund der begrenzten Luftfördermenge ist es bedingt möglich, Werkzeuge zu betreiben, welche einen sehr hohen Luftverbrauch aufweisen (z.B.

Schwingschleifer, Stabschleifer und Schlagschrauber). Die Maschine darf nur nach ihrer Bestimmung verwendet werden. Jede weitere darüber hinausgehende Verwendung ist nicht bestimmungsgemäß. Für daraus hervorgerufene Schäden oder Verletzungen aller Art haftet der Benutzer/Bediener und nicht der Hersteller.

Bitte beachten Sie, dass unsere Geräte bestimmungsgemäß nicht für den gewerblichen, handwerklichen oder industriellen Einsatz konstruiert wurden. Wir übernehmen keine Gewährleistung, wenn das Gerät in Gewerbe-, Handwerks- oder Industriebetrieben sowie bei gleichzusetzenden Tätigkeiten eingesetzt wird.

5. Sicherheitshinweise

⚠ Achtung! Beim Gebrauch von Elektrowerkzeugen sind zum Schutz gegen elektrischen Schlag, Verletzungs- und Brandgefahr folgende grundsätzliche Sicherheitsmaßnahmen zu beachten. Lesen Sie alle diese Hinweise, bevor Sie dieses Werkzeug benutzen, und bewahren Sie die Sicherheitshinweise gut auf.

Sicheres Arbeiten

- Halten Sie Ihren Arbeitsbereich in Ordnung
 - Unordnung im Arbeitsbereich kann Unfälle zur Folge haben.
- Berücksichtigen Sie Umgebungseinflüsse
 - Setzen Sie Elektrowerkzeuge nicht dem Regen aus.
 - Benutzen Sie Elektrowerkzeuge nicht in feuchter oder nasser Umgebung. Gefahr durch Stromschlag!
 - Sorgen Sie für gute Beleuchtung des Arbeitsbereichs.
 - Benutzen Sie Elektrowerkzeuge nicht, wo Brand- oder Explosionsgefahr besteht.
- Schützen Sie sich vor elektrischem Schlag
 - Vermeiden Sie Körperberührung mit geerdeten Teilen (z. B. Rohren, Radiatoren, Elektroherden, Kühlgeräten).
- Halten Sie Kinder fern!
 - Lassen Sie andere Personen nicht das Werkzeug und das Kabel berühren, halten Sie sie von Ihrem Arbeitsbereich fern.
- Bewahren Sie unbenutzte Elektrowerkzeuge sicher auf
 - Unbenutzte Elektrowerkzeuge sollten an einem trockenen, hochgelegenen oder abgeschlossenen Ort, außerhalb der Reichweite von Kindern, abgelegt werden.
- Überlasten Sie Ihr Elektrowerkzeug nicht
 - Sie arbeiten besser und sicherer im angegebenen Leistungsbereich.
- Tragen Sie geeignete Kleidung
 - Tragen Sie keine weite Kleidung oder Schmuck, sie könnten von beweglichen Teilen erfasst werden.

- Bei Arbeiten im Freien sind Gummihandschuhe und rutschfestes Schuhwerk empfehlenswert.
 - Tragen Sie bei langen Haaren ein Haarnetz.
- Verwenden Sie das Kabel nicht für Zwecke, für die es nicht bestimmt ist
 - Benutzen Sie das Kabel nicht, um den Stecker aus der Steckdose zu ziehen. Schützen Sie das Kabel vor Hitze, Öl und scharfen Kanten.
 - Pflegen Sie Ihre Werkzeuge mit Sorgfalt
 - Halten Sie Ihren Kompressor sauber, um gut und sicher zu arbeiten.
 - Befolgen Sie die Wartungsvorschriften.
 - Kontrollieren Sie regelmäßig die Anschlussleitung des Elektrowerkzeugs und lassen Sie diese bei Beschädigung von einem anerkannten Fachmann erneuern.
 - Kontrollieren Sie Verlängerungsleitungen regelmäßig und ersetzen Sie diese, wenn sie beschädigt sind.
 - Ziehen Sie den Stecker aus der Steckdose
 - Bei Nichtgebrauch des Elektrowerkzeugs, vor der Wartung und beim Wechsel von Werkzeugen wie z. B. Sägeblatt, Bohrer, Fräser.
 - Vermeiden Sie unbeabsichtigten Anlauf
 - Vergewissern Sie sich, dass der Schalter beim Einstecken des Steckers in die Steckdose ausgeschaltet ist.
 - Benutzen Sie Verlängerungskabel für den Außenbereich
 - Verwenden Sie im Freien nur dafür zugelassene und entsprechend gekennzeichnete Verlängerungskabel.
 - Verwenden Sie die Kabeltrommel nur im abgerollten Zustand.
 - Seien Sie stets aufmerksam
 - Achten Sie darauf, was Sie tun. Gehen Sie mit Vernunft an die Arbeit. Benutzen Sie das Elektrowerkzeug nicht, wenn Sie unkonzentriert sind.
 - Überprüfen Sie das Elektrowerkzeug auf eventuelle Beschädigungen
 - Vor weiterem Gebrauch des Elektrowerkzeugs müssen Schutzvorrichtungen oder leicht beschädigte Teile sorgfältig auf ihre einwandfreie und bestimmungsgemäße Funktion untersucht werden.
 - Überprüfen Sie, ob die beweglichen Teile einwandfrei funktionieren und nicht klemmen oder ob Teile beschädigt sind. Sämtliche Teile müssen richtig montiert sein und alle Bedingungen erfüllen, um den einwandfreien Betrieb des Elektrowerkzeugs zu gewährleisten.
 - Beschädigte Schutzvorrichtungen und Teile müssen bestimmungsgemäß durch eine anerkannte Fachwerkstatt repariert oder ausgewechselt werden, soweit nichts anderes in der Bedienungsanleitung angegeben ist.
 - Beschädigte Schalter müssen bei einer Kundendienstwerkstatt ersetzt werden.
 - Benutzen Sie keine fehlerhaften oder beschädigten Anschlussleitungen.
 - Benutzen Sie keine Elektrowerkzeuge, bei denen sich der Schalter nicht ein- und ausschalten lässt.

15. Lassen Sie Ihr Elektrowerkzeug durch eine Elektrofachkraft reparieren
 - Dieses Elektrowerkzeug entspricht den einschlägigen Sicherheitsbestimmungen. Reparaturen dürfen nur von einer Elektrofachkraft ausgeführt werden, indem Originalersatzteile verwendet werden; anderenfalls können Unfälle für den Benutzer entstehen.
16. Achtung!
 - Zu Ihrer eigenen Sicherheit, benutzen Sie nur Zubehör und Zusatzgeräte, die in der Bedienungsanleitung angegeben oder vom Hersteller empfohlen oder angegeben werden. Der Gebrauch anderer als der in der Bedienungsanleitung oder im Katalog empfohlenen Einsatzwerkzeuge oder Zubehöre kann eine persönliche Verletzungsgefahr für Sie bedeuten.
17. Geräusch
 - Bei Verwendung des Kompressors Gehörschutz tragen.
18. Austausch der Anschlussleitung
 - Wenn die Anschlussleitung beschädigt wird, muss sie vom Hersteller oder einer Elektrofachkraft ersetzt werden, um Gefährdungen zu vermeiden. Gefahr durch Stromschläge
19. Befüllung von Reifen
 - Kontrollieren Sie den Reifendruck unmittelbar nach der Befüllung durch ein geeignetes Manometer, z.B. an einer Tankstelle.
20. Straßenfahrbare Kompressoren im Baustellenbetrieb
 - Achten Sie darauf, dass alle Schläuche und Armaturen für den höchst zulässigen Arbeitsdruck des Kompressors geeignet sind.
21. Aufstellort
 - Stellen Sie den Kompressor nur auf einer ebenen Fläche auf.

Zusätzliche Sicherheitshinweise

Sicherheitshinweise zum Arbeiten mit Druckluft und Ausblaspistolen

- Verdichterpumpe und Leitungen erreichen im Betrieb hohe Temperaturen. Berührungen führen zu Verbrennungen.
- Die vom Kompressor angesaugte Luft ist frei von Beimengungen zu halten, die in der Verdichterpumpe zu Bränden oder Explosionen führen können.
- Halten Sie beim Lösen der Schlauchkupplung das Kupplungsstück des Schlauches mit der Hand fest. So vermeiden Sie Verletzungen durch den zurückschnellenden Schlauch.
- Bei Arbeiten mit der Ausblaspistole Schutzbrille tragen. Durch Fremdkörper und weggeblasene Teile können leicht Verletzungen verursacht werden.
- Mit der Ausblaspistole keine Personen anblasen oder Kleidung am Körper reinigen. Verletzungsgefahr!

Vorsicht! Dieses Gerät erzeugt während des Betriebs ein elektromagnetisches Feld. Dieses Feld kann unter bestimmten Umständen aktive oder passive medizinische Implantate beeinträchtigen. Um die Gefahr von ernsthaften oder tödlichen Verletzungen zu verringern, empfehlen wir Personen mit medizinischen Implantaten ihren Arzt und den Hersteller vom medizinischen Implantat zu konsultieren, bevor das Gerät bedient wird.

Sicherheitshinweise beim Farbspritzen

- Keine Lacke oder Lösungsmittel mit einem Flammpunkt von weniger als 55° C verarbeiten. Explosionsgefahr!
- Lacke und Lösungsmittel nicht erwärmen. Explosionsgefahr!
- Werden gesundheitsschädliche Flüssigkeiten verarbeitet, sind zum Schutz Filtergeräte (Gesichtsmasken) erforderlich. Beachten Sie auch die von den Herstellern solcher Stoffe gemachten Angaben über Schutzmaßnahmen.
- Die auf den Umverpackungen der verarbeiteten Materialien aufgebrachten Angaben und Kennzeichnungen der Gefahrstoffverordnung sind zu beachten. Gegebenenfalls sind zusätzliche Schutzmaßnahmen zu treffen, insbesondere geeignete Kleidung und Masken zu tragen.
- Während des Spritzvorgangs sowie im Arbeitsraum darf nicht geraucht werden. Explosionsgefahr! Auch Farbdämpfe sind leicht brennbar.
- Feuerstellen, offenes Licht oder funkenschlagnende Maschinen dürfen nicht vorhanden sein bzw. betrieben werden.
- Speisen und Getränke nicht im Arbeitsraum aufbewahren oder verzehren. Farbdämpfe sind gesundheitsschädlich.
- Der Arbeitsraum muss größer als 30 m³ sein und es muss ausreichender Luftwechsel beim Spritzen und Trocknen gewährleistet sein.
- Nicht gegen den Wind spritzen. Grundsätzlich beim Verspritzen von brennbaren bzw. gefährlichen Spritzgütern die Bestimmungen der örtlichen Polizeibehörde beachten.
- Verarbeiten Sie in Verbindung mit dem PVC-Druckschlauch keine Medien wie Testbenzin, Butylalkohol und Methylenchlorid. Diese Medien zerstören den Druckschlauch.

Betrieb von Druckbehältern

- Wer einen Druckbehälter betreibt, hat diesen in einem ordnungsgemäßen Zustand zu erhalten, ordnungsgemäß zu betreiben, zu überwachen, notwendige Instandhaltungs- und Instandsetzungsarbeiten unverzüglich vorzunehmen und die den Umständen nach erforderlichen Sicherheitsmaßnahmen zu treffen.
- Die Aufsichtsbehörde kann im Einzelfall erforderliche Überwachungsmaßnahmen anordnen.
- Ein Druckbehälter darf nicht betrieben werden, wenn er Mängel aufweist, durch die Beschäftigte oder Dritte gefährdet werden.

- Kontrollieren Sie den Druckbehälter vor jedem Betrieb auf Rost und Beschädigungen. Der Kompressor darf nicht mit einem beschädigten oder rostigen Druckbehälter betrieben werden. Stellen Sie Beschädigungen fest, so wenden Sie sich bitte an die Kundendienstwerkstatt.

Bewahren Sie die Sicherheitshinweise gut auf.

Restrisiko

Halten Sie die vorgegebenen Wartungs- und Sicherheitshinweise der Bedienungsanleitung ein.

Seien Sie stets aufmerksam bei der Arbeit und halten Sie dritte Personen in einem sicheren Abstand von Ihrem Arbeitsplatz fern.

Auch bei sachgemäßer Verwendung des Gerätes bleibt immer ein gewisses Restrisiko, das nicht ausgeschlossen werden kann. Aus der Art und Konstruktion des Gerätes können die folgenden potentiellen Gefährdungen abgeleitet werden:

- Unbeabsichtigte Inbetriebsetzung des Produktes.
- Schädigung des Gehöres, wenn kein vorgeschriebener Gehörschutz getragen wird.
- Schmutzpartikel, Staub etc. können trotz des Tragens der Schutzbrille in Ihr Auge oder Gesicht gelangen.
- Einatmen von aufgewirbelten Partikeln.

6. Technische Daten

Netzanschluss	220 - 240 V ~ / 50Hz
Motorleistung W	1200
Betriebsart	S1
Kompressor-Drehzahl	3450 min ⁻¹
Druckbehältervolumen (in Liter)	6
Betriebsdruck	ca. 8 Bar
Theo. Ansaugleistung l/min	ca. 192
Schalleistungspegel L_{WA}	96 dB(A)
Unsicherheit K_{WA}	3 dB
Schutzart	IP40
Gerätgewicht in kg	9,7
Max. Aufstellhöhe (üNN)	1000 m

Die Geräuschemissionen wurden entsprechend EN ISO 3744 ermittelt.

Tragen Sie einen Gehörschutz.

Die Einwirkung von Lärm kann Hörverlust bewirken.

7. Vor Inbetriebnahme

Überzeugen Sie sich vor dem Anschließen, dass die Daten auf dem Typenschild mit den Netzdaten übereinstimmen.

- Überprüfen Sie das Gerät auf Transportschäden. Etwaige Schäden sofort dem Transportunternehmen melden, mit dem der Kompressor angeliefert wurde.
- Die Aufstellung des Kompressors muss in der Nähe des Verbrauchers erfolgen.
- Lange Luftleitungen und lange Zuleitungen (Verlängerungskabel) sind zu vermeiden.
- Auf trockene und staubfreie Ansaugluft achten.
- Den Kompressor nicht in feuchtem oder nassem Raum aufstellen.
- Der Kompressor darf nur in geeigneten Räumen (gut belüftet, Umgebungstemperatur +5°C bis 40°C) betrieben werden. Im Raum dürfen sich keine Stäube, keine Säuren, Dämpfe, explosive oder entflammbare Gase befinden.
- Der Kompressor ist geeignet für den Einsatz in trockenen Räumen. In Bereichen, in denen mit Spritzwasser gearbeitet wird, ist der Einsatz nicht zulässig.

8. Bedienung

8.1 Netzanschluss

- Der Kompressor ist mit einer Netzleitung mit Schutzkontaktstecker ausgerüstet. Dieser kann an jeder Schutzkontaktsteckdose 230V ~ / 50 Hz, welche mit 16 A abgesichert ist, angeschlossen werden.
- Achten Sie vor Inbetriebnahme darauf, dass die Netzspannung mit der Betriebsspannung mit der Maschinenleistung auf dem Datenschild übereinstimmt.
- Lange Zuleitungen, sowie Verlängerungen, Kabeltrommeln usw. verursachen Spannungsabfall und können den Motoranlauf verhindern.
- Bei niedrigen Temperaturen unter +5°C ist der Motoranlauf durch Schwergängigkeit gefährdet.

8.2 Ein-/ Ausschalter (Abb 2)

- Durch Drücken des Knopfes (15) auf Position I wird der Kompressor eingeschaltet.
- Zum Ausschalten des Kompressors muss der Knopf (15) auf Position 0 gedrückt werden.

8.3 Druckeinstellung: (Abb 1)

- Mit dem Druckregler (7) kann der Druck am Manometer (5) eingestellt werden.
- Der eingestellte Druck kann an der Schnellkupplung (6) entnommen werden.

8.4 Druckschaltereinstellung

- Der Druckschalter ist werkseitig eingestellt.
Einschaltdruck ca. 6 bar
Ausschaltdruck ca. 8 bar

8.5 Reifenfüller verwenden

Der Druckluft-Reifenfüller (13) dient zum Befüllen von Autoreifen; mit dem entsprechenden Zubehör auch zur Befüllung und Regulieren von Fahrradreifen, Schlauchbooten, Luftmatratzen, Bällen etc. Durch betätigen des Entlüftungsventils kann Druck abgelassen werden.

Achtung! Das Manometer ist nicht geeicht! Bitte kontrollieren Sie den Luftdruck nach dem Befüllen mit einem geeichten Gerät.

8.6 Ausblaspistole verwenden

Sie können die Ausblaspistole (12) zum Reinigen von Hohlräumen, verschmutzten Oberflächen und Arbeitsgeräten verwenden.

Tragen Sie hierbei immer eine Schutzbrille!

8.7 Adapterset verwenden

Das Adapterset ermöglicht Ihnen folgende weitere Einsatzmöglichkeiten des Reifenfüllers:

Aufpumpen von Bällen mit Hilfe der Ballnadel (9).

Der Ventil-Adapter (10) ermöglicht das Befüllen von Fahrradreifen.

Befüllen von Pools, Luftmatratzen oder Booten mit Hilfe des Zusatzadapters (11).

9. Elektrischer Anschluss

Der installierte Elektromotor ist betriebsfertig angeschlossen. Der Anschluss entspricht den einschlägigen VDE- und DIN-Bestimmungen. Der kundenseitige Netzanschluss sowie die verwendete Verlängerungsleitung müssen diesen Vorschriften entsprechen.

Schadhafte Elektro-Anschlussleitung.

An elektrischen Anschlussleitungen entstehen oft Isolationsschäden.

Ursachen hierfür können sein:

- Druckstellen, wenn Anschlussleitungen durch Fenster oder Türspalten geführt werden.
- Knickstellen durch unsachgemäße Befestigung oder Führung der Anschlussleitung.
- Schnittstellen durch Überfahren der Anschlussleitung.
- Isolationsschäden durch Herausreißen aus der Wandsteckdose.
- Risse durch Alterung der Isolation.

Solch schadhafte Elektro-Anschlussleitungen dürfen nicht verwendet werden und sind aufgrund der Isolationsschäden lebensgefährlich.

Elektrische Anschlussleitungen regelmäßig auf Schäden überprüfen. Achten Sie darauf, dass beim Überprüfen die Anschlussleitung nicht am Stromnetz hängt. Elektrische Anschlussleitungen müssen den einschlägigen VDE- und DIN-Bestimmungen entsprechen. Verwenden Sie nur Anschlussleitungen mit Kennzeichnung H05VV-F.

Ein Aufdruck der Typenbezeichnung auf dem Anschlusskabel ist Vorschrift.

- Das Produkt erfüllt die Anforderungen der EN 61000-3-11 und unterliegt Sonderanschlussbedingungen. Das heißt, dass eine Verwendung an beliebigen frei wählbaren Anschlusspunkten nicht zulässig ist
- Das Gerät kann bei ungünstigen Netzverhältnissen zu vorübergehenden Spannungsschwankungen führen.
- Das Produkt ist ausschließlich zur Verwendung an Anschlusspunkten vorgesehen, die
 - a) eine maximale zulässige Netzimpedanz "Z" nicht überschreiten, oder
 - b) die eine Dauerstrombelastbarkeit des Netzes von mindestens 100 A je Phase haben.
- Sie müssen als Benutzer sicherstellen, wenn nötig in Rücksprache mit Ihrem Energieversorgungsunternehmen, dass Ihr Anschlusspunkt, an dem Sie das Produkt betreiben möchten, eine der beiden genannten Anforderungen a) oder b) erfüllt.

Wechselstrommotor

Die Netzspannung muss 220 - 240 V~ betragen.

Verlängerungsleitungen bis 25 m Länge müssen einen Querschnitt von 1,5 Quadratmillimeter aufweisen. Anschlüsse und Reparaturen der elektrischen Ausrüstung dürfen nur von einer Elektro-Fachkraft durchgeführt werden.

Bei Rückfragen bitte folgende Daten angeben:

- Stromart des Motors
- Daten des Maschinen-Typenschildes
- Daten des Motor-Typenschildes

10. Reinigung, Wartung, Lagerung und Ersatzteilbestellung

⚠ Achtung!

Ziehen Sie vor allen Reinigungs- und Wartungsarbeiten den Netzstecker! Verletzungsgefahr durch Stromstöße!

⚠ Achtung!

Warten Sie bis das Gerät vollständig abgekühlt ist! Verbrennungsgefahr!

⚠ Achtung!

Vor allen Reinigungs- und Wartungsarbeiten ist das Gerät drucklos zu machen! Verletzungsgefahr!

10.1 Reinigung

- Halten Sie das Gerät so staub- und schmutzfrei wie möglich. Reiben Sie das Gerät mit einem sauberen Tuch ab oder blasen Sie es mit Druckluft bei niedrigem Druck aus.
- Wir empfehlen, dass Sie das Gerät direkt nach jeder Benutzung reinigen.
- Reinigen Sie das Gerät regelmäßig mit einem feuchten Tuch und etwas Schmierseife. Verwenden Sie keine Reinigungs- oder Lösungsmittel; diese könnten die Kunststoffteile des Gerätes angreifen. Achten Sie darauf, dass kein Wasser in das Geräteinnere gelangen kann.

- Schlauch und Spritzwerkzeuge müssen vor Reinigung vom Kompressor getrennt werden. Der Kompressor darf nicht mit Wasser, Lösungsmitteln o. Ä. gereinigt werden.

10.2 Wartung des Druckbehälters (Bild 1)

⚠ Achtung! Für dauerhafte Haltbarkeit des Druckbehälters (2) ist nach jedem Betrieb das Kondenswasser durch Öffnen der Ablassschraube (1) abzulassen. Lassen Sie zuvor den Kesseldruck am Überdruckventil (17) ab. Die Ablassschraube wird durch Drehen gegen den Uhrzeigersinn geöffnet (Blickrichtung von der Kompressorunterseite auf die Schraube), damit das Kondenswasser vollständig aus dem Druckbehälter ablaufen kann. Verschließen Sie danach die Ablassschraube wieder (Drehen im Uhrzeigersinn). Kontrollieren Sie den Druckbehälter vor jedem Betrieb auf Rost und Beschädigungen. Der Kompressor darf nicht mit einem beschädigten oder rostigen Druckbehälter betrieben werden. Stellen Sie Beschädigungen fest, so wenden Sie sich bitte an die Kundendienstwerkstatt.

10.3 Lagerung (Abb. 3)

⚠ Achtung!

Trennen Sie das Gerät von der Steckdose und wickeln das Netzkabel (14) am Kabelhalter (4) auf. Entlüften Sie das Gerät und alle angeschlossenen Druckluftwerkzeuge. Stellen Sie den Kompressor so ab, dass dieser nicht von Unbefugten in Betrieb genommen werden kann.

⚠ Achtung!

Den Kompressor nur in trockener und für Unbefugte unzugänglicher Umgebung aufbewahren. Nicht kippen, nur stehend aufbewahren!

10.3.1 Ablassen des Überdrucks

Lassen Sie den Überdruck im Kompressor ab, indem Sie den Kompressor ausschalten und die noch im Druckbehälter vorhandene Druckluft verbrauchen, z.B. mit einem Druckluftwerkzeug im Leerlauf oder mit einer Ausblaspistole.

10.4 Transport (Abb. 2/4)

Der Kompressor kann am Handgriff (16) transportiert werden. Wickeln Sie dazu das Netzkabel (14) auf den Kabelhalter (4) auf.

11. Entsorgung und Wiederverwertung

Das Gerät befindet sich in einer Verpackung um Transportschäden zu verhindern. Diese Verpackung ist Rohstoff und ist somit wieder verwendbar oder kann dem Rohstoffkreislauf zurückgeführt werden. Das Gerät und dessen Zubehör bestehen aus verschiedenen Materialien, wie z.B. Metall und Kunststoffe. Führen Sie defekte Bauteile der Sondermüllentsorgung zu. Fragen Sie im Fachgeschäft oder in der Gemeindeverwaltung nach!

Altgeräte dürfen nicht in den Hausmüll!



Dieses Symbol weist darauf hin, dass dieses Produkt gemäß Richtlinie über Elektro- und Elektronik-Altgeräte (2012/19/EU) und nationalen Gesetzen nicht über den Hausmüll entsorgt werden darf.

Dieses Produkt muss bei einer dafür vorgesehenen Sammelstelle abgegeben werden. Dies kann z. B. durch Rückgabe beim Kauf eines ähnlichen Produkts oder durch Abgabe bei einer autorisierten Sammelstelle für die Wiederaufbereitung von Elektro- und Elektronik-Altgeräten geschehen. Der unsachgemäße Umgang mit Altgeräten kann aufgrund potentiell gefährlicher Stoffe, die häufig in Elektro- und Elektronik-Altgeräten enthalten sind, negative Auswirkungen auf die Umwelt und die menschliche Gesundheit haben.

Durch die sachgemäße Entsorgung dieses Produkts tragen Sie außerdem zu einer effektiven Nutzung natürlicher Ressourcen bei. Informationen zu Sammelstellen für Altgeräte erhalten Sie bei Ihrer Stadtverwaltung, dem öffentlich-rechtlichen Entsorgungsträger, einer autorisierten Stelle für die Entsorgung von Elektro- und Elektronik-Altgeräten oder Ihrer Müllabfuhr.

12. Ersatzteilbestellung

Bei der Ersatzteilbestellung sollten folgende Angaben gemacht werden:

- Typ des Gerätes
- Artikelnummer des Gerätes
- Ident- Nummer des Gerätes
- Ersatzteil- Nummer des erforderlichen Ersatzteils

Service-Informationen

Es ist zu beachten, dass bei diesem Produkt folgende Teile einem gebrauchsgemäßen oder natürlichen Verschleiß unterliegen bzw. folgende Teile als Verbrauchsmaterialien benötigt werden.

Verschleißteile*: Riemen und Kupplung

* nicht zwingend im Lieferumfang enthalten!

13. Störungsabhilfe

Störung	Mögliche Ursache	Abhilfe
Kompressor läuft nicht.	<ul style="list-style-type: none"> • Netzspannung nicht vorhanden. • Netzspannung zu niedrig. • Außentemperatur zu niedrig. • Motor überhitzt. 	<ul style="list-style-type: none"> • Kabel, Netzstecker, Sicherung und Steckdose überprüfen. • Zu lange Verlängerungskabel vermeiden. Verlängerungskabel mit ausreichendem Aderquerschnitt verwenden. • Nicht unter +5° C Außentemperatur betreiben. • Motor abkühlen lassen ggf. Ursache der Überhitzung beseitigen.
Kompressor läuft, jedoch kein Druck.	<ul style="list-style-type: none"> • Rückschlagventil undicht • Dichtungen kaputt. • Ablass-Schraube für Kondenswasser (1) undicht. 	<ul style="list-style-type: none"> • Rückschlagventil austauschen. • Dichtungen überprüfen, kaputte Dichtungen bei einer Fachwerkstatt ersetzen lassen. • Schraube per Hand nachziehen. Dichtung auf der Schraube überprüfen, ggf. ersetzen.
Kompressor läuft, Druck wird am Manometer angezeigt, jedoch Werkzeuge laufen nicht.	<ul style="list-style-type: none"> • Schlauchverbindungen undicht. • Schnellkupplung undicht. • Zu wenig Druck am Druckregler (7) eingestellt. 	<ul style="list-style-type: none"> • Druckluftschlauch und Werkzeuge überprüfen, ggf. austauschen. • Schnellkupplung überprüfen, ggf. ersetzen. • Druckregler weiter aufdrehen.

Table des matières:**Page:**

1.	Introduction	15
2.	Description de l'appareil	15
3.	Ensemble de livraison	15
4.	Utilisation conforme	15
5.	Recommandations générales concernant la sécurité	16
6.	Caractéristiques techniques	18
7.	Avant la mise en service	18
8.	Montage et utilisation	18
9.	Raccordement électrique	19
10.	Nettoyage, maintenance, stockage et commande de pièces de rechange	19
11.	Mise au rebut et recyclage	20
12.	Pièces de rechange	20
13.	Dépannage	21
14.	Déclaration de conformité	105

Légende des symboles figurant sur l'appareil



(FR)

Avant la mise en service, lisez le mode d'emploi et les consignes de sécurité, et respectez-les!



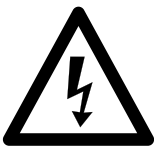
(FR)

Portez une protection auditive. L'exposition au bruit peut entraîner une perte d'audition.



(FR)

Attention aux pièces brûlantes !



(FR)

Attention à la tension électrique !



(FR)

Attention au démarrage automatique



(FR)

Ne pas ouvrir la vanne avant que le tuyau soit branché!

1. Introduction

FABRICANT:

scheppach
Fabrikation von Holzbearbeitungsmaschine GmbH
Günzburger Straße 69
D-89335 Ichenhausen

Cher Client,

Nous espérons que votre nouvelle machine vous apportera de la satisfaction et de bons résultats.

Remarque:

Selon la loi en vigueur sur la responsabilité du fait des produits, le fabricant n'est pas tenu pour responsable de tous les dommages subis par cet appareil et pour tous les dommages résultant de son utilisation, dans les cas suivants :

- Mauvaise manipulation,
- Non-respect des instructions d'utilisation,
- Travaux de réparation effectués par des tiers, par des spécialistes non agréés,
- Remplacement et montage de pièces de rechange qui ne sont pas d'origine.
- Utilisation non conforme,
- Lors d'une défaillance du système électrique en cas de non-respect des réglementations électriques et des normes VDE 0100, DIN 57113 / VDE0113.

Nous vous recommandons:

De lire intégralement le manuel d'utilisation, avant d'effectuer le montage et la mise en service.

Le présent manuel d'utilisation vous facilitera la prise en main et la connaissance de la machine, tout en vous permettant d'en utiliser pleinement le potentiel dans le cadre d'une utilisation conforme. Les instructions importantes qu'il contient vous apprendront comment travailler avec la machine de manière sûre, rationnelle et économique ; comment éviter les dangers, réduire les coûts de réparation et réduire les périodes d'indisponibilité ; comment enfin augmenter la fiabilité et la durée de vie de la machine. En plus des consignes de sécurité contenues dans ce manuel d'utilisation, vous devez respecter scrupuleusement les réglementations et les lois applicables lors de l'utilisation de la machine dans votre pays.

Conservez le manuel d'utilisation dans une pochette plastique pour le protéger des salissures et de l'humidité, auprès de la machine. Avant de commencer à travailler avec la machine, chaque utilisateur doit lire le manuel d'utilisation puis le suivre attentivement. Seules les personnes formées à l'utilisation de la machine et conscientes des risques associés sont autorisées à travailler avec la machine. L'âge minimum requis doit être respecté.

2. Description de l'appareil (Fig. 1,2)

1. Vis d'évacuation pour l'eau de condensation
2. Réservoir sous pression
3. Béquille
4. Support de câble
5. Manomètre (la pression réglée peut y est consultée)
6. Couplage rapide (air comprimé réglé)
7. Régulateur de pression
8. Flexible d'air comprimé
9. Aiguille à ballon
10. Adaptateur universel pour vannes 6 mm
11. Adaptateur de vanne
12. Pistolet de soufflage
13. Gonfleur de pneus
14. Câble d'alimentation
15. Interrupteur Marche/Arrêt
16. Poignée de transport
17. Clapet de surpression

3. Ensemble de livraison (Fig. 1)

- Ouvrez l'emballage et sortez-en délicatement l'appareil.
- Retirez l'emballage ainsi que les protections d'emballage et de transport (s'il y a lieu).
- Vérifiez que la fourniture est complète.
- Vérifiez que l'appareil et les accessoires n'ont pas été endommagés lors du transport.
- Conservez si possible l'emballage jusqu'à la fin de la période de garantie.

1 compresseur

1 notice d'utilisation

1 gonfleur de pneus

1 pistolet de soufflage

1 adaptateur universel pour vannes d'env. 6 mm

1 aiguille à ballon

1 adaptateur de vanne

ATTENTION

L'appareil et les matériaux d'emballage ne sont pas des jouets ! Les enfants ne doivent en aucun cas jouer avec les sacs en plastique, films d'emballage et pièces de petite taille ! Il existe un risque d'ingestion et d'asphyxie !

4. Utilisation conforme

Le compresseur sert à produire de l'air comprimé pour les outils fonctionnant à l'air comprimé qui peuvent être utilisés avec un débit d'air d'env. 192 l/min. (par exemple : pistolets de gonflage des pneus, soufflettes à air comprimé et pistolets de peinture). Du fait de la quantité d'air délivrée limitée à un certain volume, certains outils nécessitant une grande quantité d'air ne pourront être utilisés que dans certaines conditions (par exemple: une ponceuse vibrante, une meuleuse ou une visseuse à chocs). La machine doit exclusivement être employée conformément à son affectation.

Toute autre utilisation est considérée comme étant non conforme. Le fabricant décline toute responsabilité quant aux dommages ou blessures qui en résulteraient. Dans ce cas, l'utilisateur est le seul responsable.

Remarque : conformément aux dispositions, nos appareils n'ont pas été conçus pour une utilisation commerciale, artisanale ou industrielle. Nous déclinons toute responsabilité si l'appareil est utilisé à des fins commerciales, artisanales ou industrielles, ou dans le cadre d'activités comparables.

5. Recommandations générales concernant la sécurité

△ **Attention** ! Les consignes de sécurité suivantes doivent impérativement être respectées lors de l'utilisation d'outils électriques pour éviter les électrocutions, les risques de blessures et les incendies. Lisez toutes les instructions avant d'utiliser l'outil électrique et conservez les consignes de sécurité.

Travail en toute sécurité

- Maintenir l'ordre dans la zone de travail
 - Le désordre régnant dans la zone de travail peut entraîner des accidents.
 - Tenir compte de l'environnement du poste de travail
 - Ne pas exposer les outils électriques à la pluie.
 - Ne pas utiliser les outils électriques dans un environnement humide ou mouillé. Danger d'électrocution !
 - Veiller à ce que le poste de travail soit bien éclairé.
 - Ne pas utiliser les outils électriques dans les lieux où des risques d'incendie ou d'explosion sont potentiels.
 - Se protéger contre les électrocutions
 - Éviter tout contact du corps avec les pièces mises à la terre (par exemple, tuyaux, radiateurs, fours électriques, appareils de réfrigération).
 - Tenez les enfants à l'écart !
 - Ne laissez pas d'autres personnes toucher l'outil ou le câble, éloignez-les de votre poste de travail.
 - Conserver les outils électriques non utilisés en sécurité
 - Les outils électriques non utilisés doivent être conservés dans un lieu sec, en hauteur ou fermé, hors de portée des enfants.
 - Ne pas forcer l'outil électrique
 - Il fonctionne en effet de manière plus satisfaisante et plus sûre dans sa plage de performances.
 - Porter des vêtements adaptés
 - Ne pas porter de vêtements amples ou de bijoux qui risqueraient d'être entraînés par les pièces en mouvement.
 - Lors de travaux en plein air, il est recommandé de porter des gants en caoutchouc et des chaussures antidérapantes.
 - Recouvrir les cheveux longs d'un filet.
- Ne pas utiliser le câble d'alimentation à d'autres fins
 - Ne pas tirer sur le câble pour débrancher la fiche de la prise. Protéger le câble de la chaleur, de l'huile et des arêtes coupants.
 - Prendre soin de ses outils
 - Maintenez votre compresseur propre pour pouvoir travailler en toute sécurité.
 - Suivez les consignes de maintenance
 - Contrôler régulièrement le câble de raccordement de l'outil électrique et le faire remplacer par un spécialiste agréé en cas de dommage.
 - Contrôler régulièrement les rallonges et les remplacer en cas de dommage.
 - Retirez la fiche de la prise de courant
 - En cas de non-utilisation de l'outil électrique, avant une opération de maintenance et lors du remplacement des outils, par exemple, lame de scie, foret, fraise.
 - Éviter une mise en marche involontaire
 - S'assurer lors du branchement de la fiche dans la prise que l'interrupteur est éteint.
 - Utiliser une rallonge homologuée pour une utilisation à l'extérieur
 - En extérieur, utiliser uniquement des rallonges homologuées et marquées comme étant conformes à cet emploi.
 - N'utiliser les tambours de câbles que lorsqu'ils sont déroulés.
 - Être attentif
 - Faire attention à ce que l'on fait. Procéder de manière raisonnable. Ne pas utiliser l'outil électrique lorsque l'on est pas concentré.
 - Vérifier si l'outil électrique présente des dommages
 - Avant de poursuivre l'utilisation de l'outil électrique, il convient de vérifier soigneusement que les dispositifs de protection et les autres pièces fonctionnent parfaitement et conformément aux dispositions.
 - Vérifier que les pièces mobiles fonctionnent parfaitement, ne sont pas bloquées et ne sont pas endommagées. Toutes les pièces doivent être montées correctement et toutes les conditions doivent être remplies pour garantir un fonctionnement impeccable de l'outil électrique.
 - Sauf indication contraire dans la notice d'utilisation, les dispositifs de protection et pièces endommagés doivent être réparés ou remplacés conformément aux dispositions dans un atelier spécialisé et agréé.
 - Les interrupteurs défectueux (par exemple : ne permettant pas de passer de l'état de marche à l'état d'arrêt) doivent être remplacés dans un atelier du service après-vente.
 - Ne pas utiliser de câbles de raccordement défectueux ou endommagés.

- Ne pas utiliser d'outils électriques dont les fiches ne se branchent et ne se débranchent pas.
- 15. Faire réparer l'outil électrique par un électricien spécialisé
 - Cet outil électrique est conforme aux dispositions de sécurité en vigueur. Les réparations ne doivent être menées à bien que par un électricien spécialisé qui utilisera des pièces de rechange d'origine. Sinon, l'utilisateur risque l'accident.
- 16. Attention !
 - Pour votre propre sécurité, utilisez uniquement des accessoires et appareils auxiliaires indiqués dans le mode d'emploi ou recommandés et spécifiés par le fabricant. L'usage de tout autre outil ou accessoire que ceux recommandés dans le mode d'emploi ou dans le catalogue peut être à l'origine d'un risque de blessure corporelle.
- 17. Bruit
 - Portez une protection auditive lors de l'utilisation du compresseur.
- 18. Remplacement du câble de raccordement
 - Lorsque le câble de raccordement est endommagé, seul le fabricant ou un électricien agréé sont qualifiés pour le remplacer afin d'éviter tout danger. Risque d'électrocution !
- 19. Gonflage de pneus
 - Contrôlez la pression de gonflage directement après le re gonflage en utilisant un manomètre adéquat, par exemple. celui d'une station-service.
- 20. Compresseurs transportables sur chantier
 - Veiller à ce que toutes les conduites et raccords conviennent à la pression d'utilisation la plus élevée donnée pour le compresseur.
- 21. Lieu d'installation
 - Placez impérativement le compresseur sur une surface plane.

Consignes de sécurité supplémentaires

Consignes de sécurité relatives au travail avec de l'air comprimé et des soufflettes à air comprimé

- Le moteur du compresseur et les conduites atteignent des températures élevées lors du fonctionnement. Tout contact provoque des brûlures.
- L'air aspiré par le compresseur doit être maintenu exempt d'impuretés, elles pourraient entraîner des explosions ou des incendies dans le moteur du compresseur.
- Maintenez fermement le raccord du flexible pendant que vous le détachez. Vous éviterez ainsi de vous faire blesser par le tuyau qui vous échapperait.
- Portez des lunettes de protection lorsque vous travaillez avec la soufflette à air comprimé. Des corps étrangers et des pièces projetées par le souffle peuvent facilement provoquer des blessures.
- Ne dirigez pas le jet d'air sur des personnes et ne nettoyez pas des vêtements sur le corps avec la soufflette à air comprimé. Risque de blessure !

Avertissement ! Pendant son fonctionnement, cet outil électrique génère un champ électromagnétique. Ce champ peut, dans certaines circonstances, perturber les implants médicaux actifs ou passifs. Pour réduire les risques de blessures graves voire mortelles, nous recommandons aux personnes porteuses d'implants médicaux de consulter leur médecin, ainsi que le fabricant de leur implant avant d'utiliser l'outil électrique.

Consignes de sécurité pour l'application de peinture au pistolet

- N'utilisez pas de vernis ni de solvant ayant un point d'inflammation inférieur (point éclair) à 55° C. Risque d'explosion !
- Ne chauffez pas la peinture et le solvant. Risque d'explosion !
- Lorsque vous utilisez des liquides nocifs, il est impératif de porter des masques filtrants afin de vous protéger. Respectez également les indications des fabricants de telles substances en ce qui concerne les mesures de sécurité à respecter.
- Respecter les indications et les marquages de sécurité relatifs aux substances dangereuses figurant sur les emballages des produits utilisés. Le cas échéant, prendre des mesures de protection supplémentaires, porter des vêtements et masques adéquats.
- Il ne faut pas fumer pendant la pulvérisation ainsi que dans l'espace de travail. Risque d'explosion ! Les vapeurs de peinture sont très facilement inflammables.
- Aucun foyer, aucune source d'éclairage non couverte et aucune machine produisant des étincelles ne doivent être présents, ni utilisés.
- N'entrez pas d'aliments et de boissons dans l'espace de travail. Les vapeurs de peinture sont nocives.
- L'espace de travail doit avoir un volume supérieur à 30 m³, un renouvellement d'air suffisant doit être assuré lors de la pulvérisation et du séchage. Ne pulvérisez pas contre le courant d'air. Respectez toujours les règlements locaux lorsque vous pulvérisez des produits inflammables ou dangereux.
- Le flexible en PVC n'est pas conçu pour pulvériser des produits tels que de l'essence minérale, de l'acétate de butyle et du chlorure de méthylène car ils l'attaqueraient.

Fonctionnement des réservoirs sous pression

- Toute personne qui utilise un réservoir sous pression doit le conserver en bon état, l'utiliser dans les règles de l'art, le surveiller, procéder immédiatement à tous les travaux d'entretien et de réparation nécessaires et prendre les mesures de sécurité nécessaires en fonction des circonstances.
- Les autorités compétentes peuvent imposer dans certains cas des mesures de surveillance particulières.
- Il ne faut pas utiliser un réservoir sous pression, lorsqu'il présente des vices qui menacent les employés ou les tierces personnes.

- Contrôlez le réservoir sous pression avant chaque utilisation pour détecter les traces de rouille et les détériorations. Il ne faut pas utiliser le compresseur dont le réservoir sous pression est rouillé ou endommagé. Vérifiez les dommages et adressez-vous au service après-vente.

Conservez bien ces consignes de sécurité.

Risques résiduels

Respectez les conseils d'entretien et de sécurité indiqués dans la notice d'utilisation.

Soyez toujours attentif pendant le travail et veillez à ce que les tiers se trouvent à une distance de sécurité suffisante de votre poste de travail.

En cas d'utilisation non conforme, un risque résiduel persiste, qui ne peut pas être exclu. Les risques potentiels suivants existent étant donné le type et la construction de l'appareil:

- Démarrage inopiné de l'appareil.
- Atteinte aux facultés d'audition si les protections auditives prescrites ne sont pas utilisées.
- Des débris, de la poussière etc. peuvent atteindre le visage et les yeux malgré le port de lunettes de protection.
- Inhalation de particules projetés dans l'air ambiant.

6. Caractéristiques Techniques

Branchement secteur	220 - 240 V ~ / 50 Hz
Puissance moteur W	1200
Mode de fonctionnement	S1
Régime du compresseur	3450 min ⁻¹
Volume du réservoir sous pression (en litres)	6
Pression de service	env. 8 bar
Capacité de remplissage l/min.	env. 192
Niveau acoustique LWA	96 dB(A)
Imprécision KWA	3 dB
Classe de protection	IP40
Poids de l'appareil en kg	9.7
Max. hauteur d'installation (au-dessus du niveau de la mer)	1000 m

Les valeurs de niveau de bruit ont été déterminées conformément à l'EN ISO 3744.

Portez une protection auditive.

Les nuisances sonores peuvent entraîner une perte d'audition.

7. Avant la mise en service

Assurez-vous, avant de brancher la machine, que les données se trouvant sur la plaque signalétique correspondent bien aux caractéristiques du réseau.

- Contrôlez si l'appareil n'est pas endommagé. Signalez immédiatement tout dommage au transporteur qui a livré le compresseur.
- Le compresseur doit être mis en place à proximité de l'alimentation en courant.
- Il faut éviter d'utiliser des rallonges trop longues et enroulées sur des tambours qui provoquent des chutes de tension et empêche la mise en route du moteur.
- En présence de températures inférieures à +5°C, il est possible que le moteur peine à démarrer.
- Veillez à ce que l'air aspiré soit sec et dénué de poussière.
- N'installez pas le compresseur dans un endroit humide ou mouillé.
- Le compresseur doit être utilisé uniquement dans des endroits adéquats (bonne ventilation, température ambiante de +5°C à 40°C). La pièce doit être exempte de poussières, d'acides, de vapeurs, de gaz explosifs ou inflammables.
- Le compresseur doit être utilisé dans des endroits secs. Il ne peut pas être utilisé dans des zones où il risque d'être éclaboussé par de l'eau

8. Montage et utilisation

8.1 Raccordement au réseau électrique

- Le compresseur est équipé d'un câble de raccordement au réseau et d'une fiche de sécurité. Le compresseur peut être branché à toute prise de courant équipée d'une terre de 230V~ / 50 Hz et protégée par un fusible de 16 A.
- Veillez, avant la mise en service, à ce que la tension du secteur et la tension d'utilisation soient identiques en vous reportant à la plaque signalétique de la machine.
- Les longs câbles d'alimentation tout comme les rallonges, tambours de câble etc. provoquent des chutes de tension et peuvent empêcher le démarrage du moteur.
- Lorsque la température descend en dessous de +5° C, le moteur a du mal à démarrer

8.2 Interrupteur On/Off (fig. 2)

- Placer le bouton (15) en position I pour activer le compresseur.
- Pour désactiver le compresseur, placer le bouton (15) en position 0.

8.3 Réglage de la pression : (Fig. 1)

- Le régulateur de pression (7) permet de régler la pression sur le manomètre (5).
- La pression réglée apparaît au niveau du couplage rapide (6).

8.4 Réglage du manocontact

- Le manocontact est réglé à l'usine.

Pression d'enclenchement env. 6 bars
Pression de mise hors circuit env. 8 bars.

8.5 Utiliser le gonfleur de pneus

Le gonfleur de pneus à air comprimé (13) sert à remplir les pneus de voiture. S'il est doté de l'accessoire qui convient, il peut également remplir et régler les pneus de bicyclette, les canots pneumatiques, les matelas pneumatiques, les ballons, etc.

Actionner le clapet de purge pour faire évacuer la pression.

Attention ! Le manomètre n'est pas étalonné !

Veuillez contrôler la pression d'air après remplissage avec un appareil étalonné

8.6 Utiliser le pistolet de soufflage

Vous pouvez utiliser le pistolet de soufflage (12) pour nettoyer les cavités, les surfaces encrassées et les outils de travail.

Portez systématiquement des lunettes de protection !

8.7 Utiliser le kit d'adaptation

Le kit d'adaptation vous offre les autres possibilités d'utilisation suivantes pour le gonfleur de pneus :

Gonflage de ballons avec l'aiguille à ballon (9).

L'adaptateur de vanne (10) permet de gonfler les pneus de bicyclette.

Remplissage de piscines gonflables, de matelas pneumatiques ou de canots au moyen de l'adaptateur supplémentaire (11)

9. Raccordement électrique

Le moteur électrique installé est prêt à fonctionner une fois raccordé. Le raccordement correspond aux spécifications des normes VDE et DIN en vigueur. Le branchement au secteur effectué par le client et la rallonge électrique utilisée doivent correspondre à ces spécifications.

Câble de raccordement électrique défectueux

Des détériorations de l'isolation sont souvent présentes sur les câbles de raccordement électriques.

Les causes peuvent en être :

- Des points de pression, si les câbles de raccordement passent par des fenêtres ou des portes entrebaillées.
- Des pliures dues à une fixation ou à un cheminement incorrects.
- Des coupures lorsque l'on a roulé sur le câble.
- Des détériorations de l'isolation dues à l'arrachement hors de la prise murale.
- Des fissures dues au vieillissement de l'isolation.

Les câbles de raccordement électriques endommagés de cette façon ne doivent pas être utilisés et, en raison de leur isolation défectueuse, sont mortellement dangereux.

Vérifiez régulièrement que les câbles de raccordement électriques ne sont pas endommagés.

Lors du contrôle, veillez à ce que le câble de raccordement ne soit pas connecté au réseau.

Les câbles de raccordement électriques doivent correspondre aux spécifications des normes VDE et DIN en vigueur. N'utilisez que des câbles marqués du signe H05VV-F.

Le marquage du type sur le câble de raccordement est obligatoire.

- Le produit répond aux exigences de la norme EN 61000-3-11 et est soumis à des conditions de raccordement spéciales. Autrement dit, il est interdit de l'utiliser sur un point de raccordement au choix.
- L'appareil peut entraîner des variations de tension provisoires lorsque le réseau n'est pas favorable.
- Le produit est exclusivement prévu pour l'utilisation aux points de raccordement
 - a) qui ne dépassent pas une impédance de réseau maximale autorisée de «Z» ou
 - b) qui ont une intensité admissible du courant permanent d'au moins 100 A par phase.
- En tant qu'utilisateur, vous devez vous assurer, si nécessaire en consultant votre entreprise d'électricité locale, que le point de raccordement avec lequel vous voulez exploiter le produit, répond à l'une des deux exigences a) ou b).

Moteur à courant alternatif

La tension du réseau doit être de 220 - 240 V~.

Les conducteurs des rallonges d'une longueur maximum de 25 m doivent avoir une section de 1,5 mm².

Les raccordements et réparations de l'équipement électrique doivent être réalisés par un électricien.

Pour toute question, veuillez indiquer les caractéristiques suivantes :

- Type de courant du moteur
- Données figurant sur la plaque signalétique de la machine
- Données figurant sur la plaque signalétique du moteur

10. Nettoyage, maintenance, stockage et commande de pièces de rechange

⚠ Attention !

Retirez la prise du réseau pour chaque opération de réglage et de maintenance ! Risque d'électrocution !

⚠ Attention !

Attendez que l'appareil ait complètement refroidi ! Risque de brûlure!

⚠ Attention !

Avant tous travaux de nettoyage et de maintenance, détendez la pression de l'appareil ! Risque de blessure !

10.1 Nettoyage

- Maintenez l'appareil aussi propre et hors poussière que possible. Essayez l'appareil avec un chiffon propre ou soufflez dessus avec de l'air comprimé à basse pression.
- Nous recommandons de nettoyer l'appareil immédiatement après chaque utilisation.
- Nettoyez l'appareil régulièrement à l'aide d'un chiffon humide et un peu de savon noir. N'utilisez aucun produit de nettoyage ni détergent; ils pourraient endommager les pièces en matières plastiques de l'appareil. Veillez à ce que l'eau n'entre pas à l'intérieur de l'appareil.
- Débranchez le flexible et les outils de pulvérisation du compresseur avant de commencer le nettoyage. Le compresseur ne doit pas être lavé à l'eau, avec des solvants ou autres produits similaires.

10.2 Maintenance du réservoir sous pression (figure 3)

⚠ Attention ! Pour garantir la durabilité du réservoir de pression (2), après chaque utilisation, l'eau de condensation doit être vidangée en ouvrant la vis d'évacuation (1). Tout d'abord, laissez la pression de la cuve s'échapper au niveau du clapet de surpression (17). La vis d'évacuation s'ouvre par une rotation dans le sens inverse des aiguilles d'une montre (vue depuis le dessous du compresseur sur la vis). Ainsi, l'eau de condensation peut s'écouler totalement du réservoir sous pression. Resserrez ensuite la vis d'évacuation (rotation dans le sens des aiguilles d'une montre). Avant chaque utilisation, vérifiez que le réservoir sous pression est exempt de traces de rouille et de dommages.

Le compresseur ne doit pas fonctionner avec un réservoir sous pression endommagé ou rouillé.

Vous devez connaître les dommages présents. Pour ce faire, veuillez vous adresser à l'atelier du service après-ventes.

10.3 Stockage (fig. 3)

⚠ Attention !

Débranchez l'appareil de la prise et enroulez le câble d'alimentation (14) sur le support de câble (4). Aérez l'appareil, ainsi que tous les outils à air comprimé raccordés. Arrêtez le compresseur de manière à ce que celui-ci ne puisse pas être mis en service par une personne non autorisée.

⚠ Attention !

Conservez le compresseur dans un lieu sec et inaccessible aux personnes non autorisées. Ne le renversez pas, placez le uniquement debout !

10.3.1 Évacuation du surplus de pression

Évacuez la surpression contenue dans le compresseur en éteignant le compresseur et en utilisant l'air comprimé restant dans le réservoir sous pression, par exemple à l'aide d'un outil à air comprimé tournant à vide ou avec une soufflette.

10.4 Transport (fig. 2/4)

Le compresseur peut être transporté au niveau de la poignée (16). Pour ce faire, enroulez le câble d'alimentation (14) sur le support de câble (4).

11. Mise au rebut et recyclage

L'appareil se trouve dans un emballage permettant d'éviter les dommages dus au transport. Cet emballage est une matière première et peut donc être réutilisé ultérieurement ou être réintroduit dans le circuit des matières premières. L'appareil et ses accessoires sont en matériaux divers, comme par ex. des métaux et matières plastiques. Éliminez les composants défectueux en utilisant les filières d'élimination des déchets spéciaux. Renseignez-vous chez un revendeur spécialisé ou auprès de l'administration de votre commune !

Ne pas jeter les vieux appareils avec les déchets ménagers!



Ce symbole indique que conformément à la directive relative aux déchets d'équipements électriques et électroniques (2012/19/UE) et aux lois nationales, ce produit ne doit pas être jeté avec les déchets ménagers. Ce produit doit être remis à un centre de collecte prévu à cet effet.

Le produit peut par ex. être retourné à l'achat d'un produit similaire ou être remis à un centre de collecte autorisé pour le recyclage d'appareils électriques et électroniques usagés. En raison des substances potentiellement dangereuses souvent contenues dans les appareils électriques et électroniques usagés, la manipulation non conforme des appareils usagés peut avoir un impact négatif sur l'environnement et la santé humaine. Une élimination conforme de ce produit contribue en outre à une utilisation efficace des ressources naturelles. Pour plus d'informations sur les centres de collecte des appareils usagés, veuillez contacter votre municipalité, le service communal d'élimination des déchets, un organisme agréé pour éliminer les déchets d'équipements électriques et électroniques ou le service d'enlèvement des déchets

12. Pièces de rechange

Pour vous procurer des pièces de rechange, il faudra préciser les éléments suivants:

- Type de l'appareil
- Référence de l'appareil
- N° de série de l'appareil
- Référence de la pièce de rechange nécessaire

Informations concernant le service après-vente

Il faut tenir compte du fait que pour ce produit les pièces suivantes sont soumises à une usure liée à l'utilisation et sont donc des consommables non couverts par la garantie.

Pièces d'usure*: Courroie, le couplage

*Ne font pas partie de l'ensemble de livraison !

13. Dépannage

Panne	Cause possible	Remède
Le compresseur ne marche pas.	<ul style="list-style-type: none"> • Pas de tension secteur. • Tension secteur trop basse. • Température extérieure trop faible. • Moteur surchauffé. 	<ul style="list-style-type: none"> • Contrôler le câble, la fiche, le fusible et la prise de courant. • Evitez des rallonges trop longues. Utilisez des rallonges ayant des conducteurs d'une section suffisante • Ne pas travailler à une température inférieure à +5°C. • Laisser refroidir le moteur, le cas échéant, supprimer la raison de la surchauffe
Le compresseur fonctionne, cependant aucune pression n'est présente.	<ul style="list-style-type: none"> • Soupape anti-retour non étanche • Joints endommagés. • Vis fileté de vidange de condensat (1) non étanche. 	<ul style="list-style-type: none"> • Remplacer la soupape anti-retour. • Contrôler les joints, faire remplacer les joints endommagés dans un atelier SAV. • Resserrer la vis manuellement. Contrôler le joint de la vis, le remplacer le cas échéant.
Le compresseur fonctionne, la pression est affichée sur le manomètre, mais les outils ne fonctionnent pas.	<ul style="list-style-type: none"> • Raccords de flexibles non étanches. • Raccord rapide non étanche. • Pression réglée à l'aide du régulateur de pression (7) trop faible. 	<ul style="list-style-type: none"> • Contrôler le tuyau d'air comprimé et les outils, le cas échéant, le remplacer. • Contrôler le raccord rapide, le cas échéant, le remplacer • Ouvrir plus le régulateur de pression.

Sommario:

Pagina:

1.	Introduzione	24
2.	Descrizione dell'apparecchio	24
3.	Dotazione	24
4.	Utilizzo conforme	24
5.	Avvertenze per la sicurezza	25
6.	Dati tecnici	27
7.	Prima della messa in servizio	27
8.	Installazione e funzionamento	27
9.	Collegamento elettrico	28
10.	Pulizia, manutenzione, conservazione e ordinazione dei pezzi di ricambio	28
11.	Smaltimento e riciclo	29
12.	Ordine di pezzi di ricambio	29
13.	Risoluzione dei guasti	29
14.	Dichiarazione di conformità	105

Spiegazione dei simboli sullo strumento



IT

Prima dell'inizio istruzioni per l'uso e la sicurezza Leggere e seguire!.



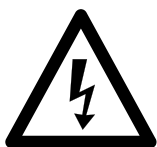
IT

Indossare protezioni per l'udito. L'esposizione al rumore può causare la perdita dell'udito.



IT

Avviso di parti calde;



IT

Segnalazione di tensione elettrica



IT

Attenzione al riavvio automatico



IT

Non aprire il rubinetto prima che il tubo dell'aria sia collegato

1. Introduzione

COSTRUTTORE:

scheppach

Fabrikation von Holzbearbeitungsmaschinen GmbH
Günzburger Straße 69
D-89335 Ichenhausen

Gentile cliente,

Le auguriamo soddisfazione e successo con l'uso del suo nuovo apparecchio.

Nota:

In base all'attuale normativa sulla responsabilità per danno da prodotti difettosi, il costruttore non è responsabile dei danni arrecati all'apparecchio o dall'apparecchio in caso di:

- uso non conforme,
- mancata osservanza delle istruzioni per l'uso,
- esecuzione di riparazioni da parte di terzi non autorizzati,
- montaggio e sostituzione con pezzi di ricambio non originali,
- utilizzo per scopi diversi da quelli previsti,
- guasto all'impianto elettrico causato dalla mancata osservanza delle norme e prescrizioni VDE 0100, DIN 57113 / VDE 0113.

Si raccomanda in particolare quanto segue:

leggere integralmente il testo delle istruzioni per l'uso prima di procedere al montaggio e alla messa in funzione.

Questo manuale d'uso dovrebbe permetterle di conoscere la Sua macchina in modo semplice e di usare gli accessori disponibili in conformità con gli scopi previsti. Le istruzioni per l'uso contengono importanti indicazioni per utilizzare la macchina in modo sicuro, corretto ed economico, evitando rischi, limitando le riparazioni, circoscrivendo i periodi di inattività e aumentando l'affidabilità della macchina. Oltre alle norme di sicurezza riportate in questo manuale d'uso è assolutamente necessario rispettare le prescrizioni del Paese applicabili al funzionamento della macchina.

Il manuale d'uso deve essere conservato con la macchina, in una busta di plastica, al riparo dalla sporcizia e dall'umidità. Il manuale d'uso deve essere letto e rispettato scrupolosamente da tutti gli operatori prima di incominciare a lavorare. La macchina può essere utilizzata soltanto da persone formate all'uso e informate dei rischi che questo comporta. Va rispettata l'età minima prescritta.

Oltre agli avvisi di sicurezza contenuti nelle presenti istruzioni per l'uso e alle disposizioni speciali in vigore nel proprio Paese, devono essere rispettate le regole tecniche generalmente riconosciute per l'esercizio di macchine di lavorazione del legno

Non ci assumiamo alcuna responsabilità in caso di incidenti o danni dovuti al mancato rispetto delle presenti istruzioni e delle avvertenze di sicurezza.

2. Descrizione dell'apparecchio (Fig. 1,2)

1. Valvola di scarico per l'acqua di condensa
2. Serbatoio a pressione
3. Piedino
4. Supporto del cavo
5. Manometro (la pressione impiegata può essere letta)
6. Giunto rapido (aria compressa regolata)
7. Regolatore di pressione
8. Flessibile dell'aria compressa
9. Ago per pallone
10. Adattatore universale per valvole da 6 mm
11. Adattatore per valvole
12. Pistola di soffiaggio
13. Sistema di gonfiaggio degli pneumatici
14. Cavo di rete
15. Interruttore ON/OFF
16. Maniglia da trasporto
17. Valvola limitatrice di pressione

3. Dotazione (Fig. 1)

- Aprire la confezione ed estrarre con cautela l'apparecchio.
- Togliere il materiale di confezionamento e le protezioni per la confezione e il trasporto (se presenti).
- Verificare che il materiale fornito alla consegna sia completo.
- Controllare che l'apparecchio e gli accessori non presentino danni dovuti al trasporto.
- Conservare l'imballo, se possibile, fino alla scadenza della garanzia.

- 1 compressore
- 1 manuale di istruzioni per l'uso
- 1 sistema di gonfiaggio degli pneumatici
- 1 pistola di soffiaggio
- 1 adattatore universale per valvole con un diametro di circa 6 mm
- 1 ago per pallone
- 1 adattatore per valvole

ATTENZIONE

L'apparecchio e il materiale di imballaggio non sono un giocattolo!

I bambini non dovrebbero giocare con sacchetti di plastica, pellicole e piccoli componenti!

C'è il rischio che il materiale venga ingoiato e pericolo di soffocamento!

4. Utilizzo conforme

Il compressore viene utilizzato per generare aria compressa per utensili pneumatici che possono essere azionati con un flusso d'aria fino a 192 l/min. (ad es. gonfiagomme, pistola di soffiaggio e pistola a spruzzo).

A causa della portata d'aria ridotta è possibile utilizzare solo limitatamente utensili che hanno un fabbisogno d'aria molto elevato (ad es. levigatrici orbitali, smerigliatrici diritte e avvitatori a impulsivi).

La macchina deve essere usata solo per lo scopo prescritto. Utilizzi eccedenti tale impiego sono considerati non conformi all'impiego previsto. Per eventuali danni o lesioni di qualsiasi tipo, è responsabile l'utente/operatore e non il costruttore.

Si osservi che i nostri dispositivi non sono destinati a uso commerciale, artigianale o industriale. Se l'apparecchio viene utilizzato per usi commerciali, artigianali o industriali, o per attività equivalenti, non è prevista alcuna garanzia.

5. Avvertenze per la sicurezza

⚠ Attenzione! Durante l'utilizzo di apparecchi elettrici e per prevenire scosse elettriche, pericoli di lesioni e di incendio, devono sempre essere osservate le seguenti indicazioni di sicurezza. Leggere completamente le indicazioni prima di utilizzare questo utensile e conservarle in buono stato per eventuali necessità future.

Per un lavoro sicuro

1. Mantenere il luogo di lavoro in ordine.
 - Il disordine sulla postazione di lavoro comporta pericoli di incidenti.
2. Considerare le caratteristiche dell'ambiente di lavoro.
 - Non esporre gli apparecchi elettrici alla pioggia.
 - Non utilizzare apparecchi elettrici in ambienti umidi o bagnati. Pericolo di scosse elettriche!
 - Fare in modo che vi sia una buona illuminazione.
 - Non utilizzare apparecchi elettrici nelle vicinanze di liquidi infiammabili o di gas.
3. Proteggersi dalle scosse elettriche.
 - Evitare contatti con oggetti con messa a terra, quali ad esempio tubi, caloriferi, forni, refrigeratori.
4. Tenere lontano dalla portata dei bambini!
 - Non lasciare che altre persone accedano all'utensile e al cavo o sostino nell'area di lavoro.
5. Riporre gli elettroutensili non sicuri
 - Gli apparecchi elettrici non utilizzati devono essere conservati in un luogo asciutto, posto in posizione elevata oppure al chiuso, al di fuori della portata dei bambini.
6. Non sovraccaricare l'elettroutensile.
 - Si lavora meglio e in modo più sicuro nell'ambito della potenza indicata.
7. Indossare abbigliamento idoneo.
 - Non indossare abiti larghi o gioielli. Essi potrebbero essere attirati da elementi in movimento.
 - Per lavori all'aria aperta si raccomanda di indossare guanti di gomma e scarpe antiscivolo.
 - In presenza di capelli lunghi si prega di coprirli con una rete.

8. Utilizzare il cavo esclusivamente per lo scopo per cui è stato creato.
 - Non utilizzare il cavo per staccare la spina dalla presa. Salvaguardare il cavo da elevate temperature, olio e spigoli taglienti.
9. Prendersi cura con costanza degli attrezzi.
 - Conservare il compressore in modo pulito, idoneo e sicuro per lavorare.
 - Seguire le istruzioni per la manutenzione.
 - Controllare regolarmente il cavo di alimentazione dell'apparecchio elettrico e, in caso di danni, farlo sostituire da un tecnico specializzato.
 - Controllare regolarmente tutte le prolunghe e sostituirle qualora siano danneggiate.
10. Staccare la spina dalla presa di corrente.
 - In caso di mancato utilizzo dell'apparecchio elettrico, prima di effettuare interventi di manutenzione o di sostituzione di utensili quale lame, punte e frese.
11. Evitare l'accensione involontaria.
 - Assicurarsi che al momento dell'inserimento della spina nella presa elettrica, l'interruttore sia disinserito.
12. Utilizzare prolunghe per uso esterno
 - All'aperto utilizzare solamente prolunghe adeguate e contrassegnate per tale utilizzo.
 - Utilizzare l'avvolgicavo solo quando questo è srotolato.
13. Prestare attenzione.
 - Fare attenzione alle operazioni effettuate. Accingersi a compiere il lavoro con ragionevolezza. Non utilizzare l'apparecchio quando si è distratti.
14. Verificare l'apparecchio per identificare eventuali parti danneggiate.
 - Prima dell'uso dell'apparecchio, verificare il corretto funzionamento di tutti i dispositivi di protezione o sostituire le parti difettose.
 - Controllare che le parti mobili funzionino correttamente e che non siano bloccate, che non vi siano parti danneggiate. Tutte le parti devono essere montate in modo corretto e osservare tutte le condizioni atte a garantire un regolare funzionamento dell'apparecchio elettrico.
 - I dispositivi di sicurezza o le parti danneggiate devono essere riparati o sostituiti a regola d'arte da un'officina di riparazione riconosciuta, a meno di indicazioni diverse fornite nelle istruzioni d'uso.
 - Gli interruttori danneggiati devono essere sostituiti da un'officina del Centro Assistenza.
 - Non utilizzare cavi di collegamento difettosi o danneggiati.
 - Non utilizzare apparecchi elettrici il cui interruttore non può essere inserito e disinserito.
15. Far riparare l'apparecchio da un elettricista qualificato.
 - Questo apparecchio elettrico è conforme alle vigenti norme di sicurezza. Le riparazioni devono essere eseguite esclusivamente da persone qualificate utilizzando pezzi di ricambio originali; in caso contrario potrebbero derivare incidenti per l'utilizzatore.

16. Attenzione!

- Per la propria sicurezza, utilizzare solo accessori e dispositivi aggiuntivi specificati nel manuale di istruzioni o raccomandati dal produttore o specificati. L'utilizzo di strumenti o accessori non raccomandati nel manuale d'uso o nel catalogo può provocare lesioni personali.

17. Rumore

- Quando si utilizza il compressore, ricorrere a una protezione uditiva.

18. Sostituzione del cavo di collegamento

- Se il cavo di alimentazione è danneggiato, deve essere sostituito dal costruttore o un elettricista qualificato al fine di evitare pericoli. Pericolo di scosse elettriche

19. Gonfiaggio di pneumatici

- Controllare la pressione immediatamente dopo il gonfiaggio con un manometro adatto, ad esempio presso una stazione di servizio.

20. Compressori portatili per lavori in cantiere

- Assicurarsi che tutti i tubi e i raccordi siano adatti per la pressione di esercizio massima consentita del compressore.

21. Luogo di installazione

- Posizionare il compressore su una superficie piana.

Avvisi di sicurezza supplementari

Avvisi di sicurezza per lavori con aria compressa e pistola di soffiaggio

- Pompa compressore e linee raggiungono temperature elevate durante il funzionamento. Pericolo di ustioni.
- L'aria aspirata dal compressore deve essere mantenuta libera di impurità che possono provocare incendio o esplosione della pompa del compressore.
- Stringere a mano raccordi allentati del tubo. Per evitare di lesionare rapidamente il tubo nuovo.
- Quando si lavora con la pistola soffiaggio indossare occhiali di protezione. Corpi estranei e parti soffiate possono provocare lesioni.
- Con la pistola di soffiaggio non soffiare su persone o pulire gli abiti indossati. Pericolo di infortuni!

Avviso! Questo elettrostrumento genera un campo magnetico durante l'esercizio. Tale campo può danneggiare impianti medici attivi o passivi in particolari condizioni. Per ridurre il rischio di lesioni serie o mortali, si raccomanda alle persone con impianti medici di consultare il proprio medico e il produttore dell'impianto medico prima di utilizzare l'elettrostrumento.

Avvisi di sicurezza con spruzzi di colore

- Non utilizzare vernici o solventi con un punto di infiammabilità inferiore a 55 °C. Pericolo di esplosione!
- Vernici e solventi non si scaldano. Pericolo di esplosione!

- Se si lavora con liquidi pericolosi per la salute, sono necessari dispositivi con filtro di protezione (maschere viso). Osservare le misure di protezione dei produttori di tali sostanze.
- Devono essere rispettate le specifiche e le marche di materiali pericolosi riportate sulle confezioni dei materiali da utilizzare. Devono essere prese necessarie precauzioni supplementari in particolare in merito all'utilizzo di indumenti e maschere appropriate.
- Durante lo spruzzo, nonché nell'area di lavoro, è vietato fumare. Pericolo di esplosione! Anche i vapori delle vernici sono altamente infiammabili.
- Caminetti, fiamme libere o macchine generatrici di scintille non devono essere nei dintorni o essere utilizzate.
- Non conservare o consumare cibi e bevande nell'area di lavoro. I vapori delle vernici sono nocivi per la salute.
- L'area di lavoro deve essere superiore a 30 m³ e deve essere garantito un sufficiente ricambio d'aria durante la spruzzatura e l'asciugatura.
- Non spruzzare controvento. Durante la spruzzatura di sostanze infiammabili o pericolose osservare le disposizioni delle autorità di Polizia locali.
- Non lavorare su tubi di pressione in PVC con acqua ragia, alcool butilico e cloruro di metile. Queste sostanze danneggiano il tubo della pressione.

Funzionamento di serbatoi a pressione

- Chiunque gestisca un serbatoio a pressione deve mantenerlo in buono stato affinché funzioni correttamente, monitorare, rendere immediatamente necessari interventi di manutenzione e riparazione e soddisfare le condizioni di sicurezza necessarie.
- L'autorità di vigilanza può ordinare le misure di controllo necessarie nei singoli casi.
- Il serbatoio a pressione non deve essere utilizzato in caso di difetti, metterà in pericolo dipendenti o terzi.
- Controllare il serbatoio a pressione prima dell'utilizzo per eventuale presenza di ruggine e danni. Il compressore non deve funzionare con un serbatoio a pressione danneggiato o arrugginito. In caso di danni, contattare l'assistenza clienti.

Conservare bene le indicazioni di sicurezza.

Rischio residuo

Rispettare le indicazioni di manutenzione e sicurezza definite all'interno delle istruzioni per l'uso.

Fare sempre attenzione durante il lavoro e mantenere le altre persone presenti a una distanza di sicurezza rispetto alla propria postazione di lavoro.

Anche se lo strumento viene utilizzato in modo corretto sussiste sempre comunque un certo rischio residuo che non può essere escluso. In base al tipo e alla struttura dello strumento, possono derivare i seguenti potenziali pericoli:

- Messa in funzione involontaria del prodotto.

- Danni all'udito se non si indossano otoprotettori adeguati.
- Particelle di sporco, polvere etc. possono arrivare negli occhi o sul viso nonostante si indossino occhiali di protezione.
- Possibile inalazione di particelle sollevate nell'aria.

6. Dati tecnici

Collegamento alla rete	220 - 240 V ~ / 50Hz
Potenza motore W	1200
Modalità operativa	S1
Numero di giri del compressore	3450 min-1
Volumi serbatoio a pressione (in litri)	6
Pressione di funzionamento	ca. 8 bar
Aspirazione teo. l/min	ca. 192
Livello di potenza acustica LWA	96 dB(A)
Incertezza KWA	3 dB
Grado di protezione	IP40
Peso dispositivo in kg	9.7
Altezza max. (slm)	1000 m

I valori di emissione acustica sono stati determinati secondo la direttiva EN ISO 3744.

Indossare una protezione acustica.

L'esposizione al rumore può causare la perdita dell'udito.

7. Prima della messa in servizio

Prima di effettuare il collegamento, osservare i dati di rete riportati sulla targhetta.

- Controllare il dispositivo per individuare eventuali danni da trasporto. Segnalare immediatamente eventuali danni alla ditta di trasporto dalla quale il compressore è stato consegnato.
- L'installazione del compressore deve avvenire in prossimità del consumatore.
- Evitare linee aeree lunghe e linee di alimentazione lunghe (cavo di estensione).
- Assicurarsi che l'aria aspirata sia asciutta e senza polvere.
- Non posizionare il compressore in ambienti umidi o bagnati.
- Il compressore può essere utilizzato solo in un ambiente idoneo (ben ventilato, temperatura ambiente da +5°C a 40°C). Nell'ambiente non devono trovarsi polvere, acidi, fumi, gas esplosivi o infiammabili.
- Il compressore è adatto per l'uso in ambienti asciutti. Negli ambienti in cui si lavora con spruzzi d'acqua, l'uso non è consentito.

8. Installazione e funzionamento

8.1 Collegamento alla rete elettrica

- Spostando l'interruttore (15) in posizione I, il compressore si accenderà.
- Per spegnere il compressore, bisogna spostare l'interruttore (15) in posizione 0

8.2 Interruttore ON/OFF (fig. 2)

- Premendo il pulsante (8) in posizione I il compressore si accende.
- Per spegnere il compressore il pulsante (8) deve essere premuto in posizione 0.

8.3 Impostazione della pressione: (Fig. 1)

- Con il regolatore di pressione (7) si può impostare la pressione sul manometro (5).
- La pressione impostata può essere rilevata sul giunto rapido (6).

8.4 Impostazione pressostato

- Il pressostato è preimpostato in fabbrica.
Pressione in ingresso ca. 6 bar
Pressione in uscita ca. 8 bar

8.5 Interruttore di sovraccarico (Fig. 8 Pos. 12)

Il compressore ad aria compressa per il gonfiaggio degli pneumatici (13) serve a gonfiare pneumatici di auto; con gli adeguati accessori può essere utilizzato anche per il gonfiaggio e la regolazione di pneumatici di biciclette, gommoni, materassini gonfiabili, palloni, etc. Azionando la valvola di scarico è possibile rilasciare la pressione.

Attenzione! Il manometro non è tarato!

Si prega di controllare l'aria compressa dopo il gonfiaggio, utilizzando uno strumento adatto.

8.6 Utilizzo della pistola di soffiaggio

È possibile utilizzare la pistola di soffiaggio (12) per pulire spazi vuoti e superfici sporche, nonché strumenti di lavoro.

Indossare sempre gli occhiali protettivi durante l'utilizzo!

8.7 Utilizzo del kit adattatore

Il kit adattatore vi permette di sfruttare le seguenti altre possibilità di utilizzo del sistema di gonfiaggio degli pneumatici:

Gonfiare palloni utilizzando il relativo ago per pallone (9).

L'adattatore per valvole (10) permette il gonfiaggio di pneumatici da bicicletta.

Il riempimento di piscine gonfiabili, materassi gonfiabili o gommoni è possibile mediante l'adattatore supplementare (11)

9. Collegamento elettrico

Il motore elettrico installato è pronto per l'uso. Il collegamento è conforme alle normative VDE e DIN in vigore. Il collegamento di rete usato e le eventuali prolunghes devono soddisfare queste prescrizioni.

Cavi elettrici di collegamento danneggiati.

I cavi elettrici sono spesso danneggiati al livello dell'isolamento.

Le cause possono essere:

- Presenza di punti di compressione, quando i cavi di collegamento sono fatti passare attraverso le fessure delle finestre e delle porte.
- I cavi di collegamento sono fissati in modo o in direzione impropria.
- Lesioni nei punti di collegamento dei cavi.
- Problemi di isolamento derivati dalla errata installazione della presa a muro.
- Presenza di fenditure conseguenti all'invecchiamento dell'isolante.

Questi collegamenti elettrici danneggiati non possono essere usati e sono rischiosi per la vita a causa del mancato isolamento.

Controllare regolarmente i cavi elettrici per accertarsi che non siano danneggiati. Accertarsi che durante il controllo il cavo non sia collegato alla rete elettrica. I collegamenti elettrici devono essere conformi alle normative VDE e DIN. Utilizzare esclusivamente cavi di collegamento recanti il contrassegno H05VV-F. L'indicazione della tipologia è riportata sul cavo di collegamento.

- Il prodotto soddisfa i requisiti della norma EN 61000-3-11 ed è soggetto a condizioni speciali di collegamento. Ciò significa che non ne è consentito l'uso con collegamento prese scelte a piacimento.
- In caso di condizioni di rete sfavorevoli l'apparecchio può causare delle variazioni temporanee di tensione.
- Il prodotto è concepito solo per l'utilizzo collegato a prese che
 - a) non superino una massima impedenza di rete „Z“, oppure
 - b) che abbiano una resistenza di corrente continua della rete almeno di 100 A per fase.
- In qualità di utilizzatore, dovete assicurare, se necessario rivolgendovi al vostro ente di fornitura dell'energia elettrica, che la presa di collegamento dalla quale volete azionare il prodotto soddisfi uno dei due requisiti citati a) oppure b).

Motore a corrente alternata

La tensione di rete deve essere di 220 - 240 V~.

Le prolunghes devono essere lunghe fino a 25 m e devono avere una sezione di 1,5 mm quadrati.

Gli interventi all'impianto elettrico devono essere effettuati solo da tecnici specializzati in apparecchiature elettriche.

Quando si chiedono informazioni fornire i seguenti dati:

- Tipo di alimentazione del motore
- Dati della piastrina delle specifiche della macchina
- Dati della piastrina delle specifiche del motore

10. Pulizia, manutenzione, conservazione e ordinazione dei pezzi di ricambio

⚠ Attenzione!

Prima di ogni intervento di pulizia e manutenzione staccare la presa elettrica. Pericolo di lesioni da sovratensioni!

⚠ Attenzione!

Attendere che il dispositivo si sia completamente raffreddato! Pericolo di ustioni!

10.1 Pulizia

- Mantenere il dispositivo senza polvere e sporco, per quanto possibile. Pulire il dispositivo con un panno pulito o soffiare con aria compressa a bassa pressione.
- Si consiglia di pulire il dispositivo dopo ogni utilizzo.
- Pulire l'apparecchio con un panno umido e un po' di sapone. Non usare solventi o detersivi che potrebbero danneggiare le parti in plastica dell'apparecchio. Fare attenzione a non far entrare acqua nell'apparecchio.
- Tubo e dispositivi di spruzzo devono essere scollegati dal compressore prima della pulizia. Il compressore non può essere pulito con acqua, solventi o simili.

10.2 Manutenzione del serbatoio a pressione (Figura 1)

⚠ Attenzione! Per una lunga durata del serbatoio a pressione (2), scaricare la condensa dopo l'utilizzo aprendo la vite di scarico (1). Prima di tutto, scaricare la pressione della caldaia attraverso la valvola limitatrice di pressione (17). La valvola di scarico si apre ruotandola in senso antiorario (guardando dal retro del compressore verso la vite), in modo da far defluire completamente l'acqua di condensa dal serbatoio a pressione. Richiudere poi la valvola di scarico (ruotare in senso orario). Controllare il serbatoio a pressione prima di ogni messa in funzione per verificare che non sia arrugginito o danneggiato. Il compressore non deve essere messo in funzione se il serbatoio a pressione è arrugginito o danneggiato.

In caso di danni, prego rivolgersi a un punto di assistenza.

10.3 Stoccaggio (Fig. 3)

⚠ Attenzione!

Staccare l'apparecchio dalla presa e avvolgere il cavo di rete (14) al supporto (4). Fare sfiatare l'apparecchio e tutti gli strumenti ad aria compressa annessi. Spegnerne il compressore, in modo che esso non entri in funzione senza motivo.

⚠ **Attenzione!**

Conservare il compressore in un luogo asciutto e inaccessibile per l'ambiente non autorizzato. Non inclinare, tenere solo in posizione eretta!

10.3.1 Scarico di sovrappressione

Scaricare l'eccesso di pressione nel compressore spegnendo il compressore e consumare l'aria compressa presente nel serbatoio a pressione, ad es. con uno strumento ad aria compressa al minimo o con una pistola.

10.4 Trasporto (Fig. 2/4)

Il compressore può essere trasportato tramite la relativa impugnatura (16). Avvolgere il cavo di rete (14) attorno al relativo supporto (4)

11. Smaltimento e riciclo

Il dispositivo viene fornito in una confezione per evitare danni durante il trasporto. Questa confezione è realizzata con materie prime e può quindi essere riutilizzata o può essere riciclata. Il dispositivo e i suoi accessori sono realizzati con materiali differenti come il metallo e la plastica. Portare i componenti difettosi in luoghi idonei allo smaltimento di rifiuti pericolosi. Chiedere al proprio rivenditore o al proprio Comune di residenza!

Non smaltire i dispositivi usati insieme ai rifiuti domestici!



Questo simbolo indica che il prodotto non deve essere smaltito con i rifiuti domestici come da direttiva per gli strumenti elettrici ed elettronici usati (2012/19/UE) e in base alle leggi nazionali.

Questo prodotto deve essere consegnato presso un apposito centro di raccolta.

13. Risoluzione dei guasti

Guasto	Possibile causa	Soluzione
Il compressore non funziona.	<ul style="list-style-type: none">• Tensione di rete assente.• Tensione troppo bassa.• Temperatura esterna troppo bassa.• Motore surriscaldato	<ul style="list-style-type: none">• Verificare cavo, spina, fusibile e presa.• Evitare prolunghe troppo lunghe. Utilizzare cavi con sufficienti sezioni.• Non utilizzare con una temperatura esterna inferiore a +5° C.• Lasciare raffreddare il motore, se necessario, eliminare la causa del guasto.
Il compressore funziona, ma senza pressione.	<ul style="list-style-type: none">• Perdita della valvola di non ritorno• Guarnizioni rotte.• Perdita della vite di scarico dell'acqua di condensa (1).	<ul style="list-style-type: none">• Sostituire la valvola di non ritorno.• Controllare le guarnizioni, far sostituire le guarnizioni rotte in un'officina.• Serrare la vite a mano. Controllare la guarnizione sulla vite, se necessario sostituirla.
Il compressore è in funzione, la pressione è indicata sul manometro, tuttavia gli strumenti non funzionano.	<ul style="list-style-type: none">• I flessibili di collegamento perdono.• Il giunto rapido perde.• Impostare il regolatore di pressione (7) a una pressione più bassa.	<ul style="list-style-type: none">• Verificare il tubo flessibile e gli utensili, se necessario sostituire.• Verificare il giunto rapido, se necessario sostituirlo.• Aprire nuovamente il regolatore di pressione.

Questo può essere eseguito ad es. restituendo il prodotto vecchio all'atto dell'acquisto di un prodotto simile o consegnandolo presso un centro di raccolta autorizzato al riciclaggio di strumenti elettrici ed elettronici usati.

La gestione impropria di dispositivi usati può ripercuotersi negativamente sull'ambiente e sulla salute umana, a causa di sostanze potenzialmente pericolose spesso contenute negli strumenti elettrici ed elettronici.

Uno smaltimento corretto del prodotto contribuisce inoltre a sfruttare in modo efficiente le risorse. Le informazioni sui centri di raccolta per dispositivi usati sono reperibili presso la propria amministrazione comunale, l'azienda municipalizzata per la nettezza urbana, un centro autorizzato allo smaltimento di strumenti elettrici ed elettronici usati o presso il servizio di nettezza urbana.

12. Ordine di pezzi di ricambio

In caso di ordinazione di pezzi di ricambio è necessario indicare quanto segue:

- Modello dell'apparecchio
- Numero articolo dell'apparecchio
- Numero identificativo del dispositivo
- Codice di ricambio del pezzo di ricambio necessario

Informazioni sul Servizio Assistenza

Si deve tenere presente che le seguenti parti di questo prodotto sono soggette a un'usura naturale o dovuta all'uso ovvero che le seguenti parti sono necessarie come materiali di consumo.

Parti soggette ad usura *: branchie, accoppiamento
* non necessariamente compreso tra gli elementi forniti!

Obsah:**Strana:**

1.	Úvod	32
2.	Popis prístroja	32
3.	Rozsah dodávky	32
4.	Správny spôsob použitia	32
5.	Bezpečnostné pokyny	33
6.	Technické údaje	35
7.	Pred uvedením do prevádzky	35
8.	Zloženie a obsluha	35
9.	Elektrická prípojka	36
10.	Čistenie, údržba a skladovanie	36
11.	Likvidácia a recyklácia	37
12.	Objednávanie náhradných dielov	37
13.	Odstraňovanie porúch	37
14.	Vyhlásenie o zhode	105

Vysvetlenie symbolov na prístroji



(SK)

Pred uvedením do prevádzky si prečítajte návod na obsluhu a bezpečnostné upozornenia a dodržiavajte ich!



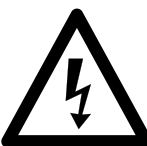
(SK)

Používajte ochranu sluchu. Pôsobenie hluku môže spôsobiť poškodenie sluchu.



(SK)

Výstraha pred horúcimi dielmi



(SK)

Výstraha pred elektrickým napätím



(SK)

Upozornenie! Automatické spustenie



(SK)

Ohút neotvorte dovtedy, dokým nie je pripojená vzduchová hadica

1. Úvod

VÝROBCA:

scheppach

Fabrikation von Holzbearbeitungsmaschine GmbH
Günzburger Straße 69
D-89335 Ichenhausen

Vážený zákazník,

Želáme Vám veľa zábavy a úspechov pri práci s Vaším novým prístrojom.

Poznámka,

V súlade s platnými zákonmi, ktoré sa týkajú zodpovednosti za výrobok, výrobca zariadenia nepreberá zodpovednosť za poškodenia výrobku alebo za škody spôsobené výrobkom, ku ktorým došlo z nasledujúcich dôvodov:

- nesprávnej manipulácie,
- nedodržania pokynov na obsluhu,
- opravy vykonanej treťou stranou, opravy nevykonanej v autorizovanom servise,
- montáže neoriginálnych dielcov alebo použitia neoriginálnych dielcov pri výmene,
- iného než špecifikované použitia,
- poruchy elektrického systému, ktorá bola spôsobená nedodržaním elektrických predpisov a predpisov VDE 0100, DIN 57113, VDE0113.

Odporúčame:

Pred montážou a obsluhou tohto zariadenia si prečítajte kompletný text v návode na obsluhu.

Pokyny na obsluhu sú určené na to, aby sa používateľ oboznámil s týmto zariadením a aby pri jeho použití využil všetky jeho možnosti v súlade s uvedenými odporúčeniami.

Tento návod na obsluhu obsahuje dôležité informácie o tom, ako vykonávať bezpečnú, profesionálnu a hospodárnu obsluhu stroja, ako zabrániť rizikám, ako ušetriť náklady na opravy, ako skrátiť časy prestojov a ako zvýšiť spoľahlivosť a predĺžiť prevádzkovú životnosť stroja. Okrem bezpečnostných predpisov uvedených v návode na obsluhu musíte dodržiavať tiež platné predpisy, týkajúce sa prevádzky stroja vo vašej krajine.

Uchovávajte návod na obsluhu stále v blízkosti stroja a uložte ho do plastového obalu, aby bol chránený pred nečistotami a vlhkosťou. Prečítajte si návod na obsluhu pred každým použitím stroja a dôkladne dodržiavajte v ňom uvedené informácie. Stroj môžu obsluhovať iba osoby, ktoré boli riadne preškolené v jeho obsluhu a ktoré boli riadne informované o rizikách spojených s jeho obsluhou. Pri obsluhu stroja musí byť splnený stanovený minimálny vek.

Popri bezpečnostných pokynoch a upozorneniach obsiahnutých v tomto návode na obsluhu a zvláštnych predpisoch vašej krajiny je nutné dodržiavať všeobecne uznávané technické predpisy pre prevádzku.

Nepreberáme ručenie za žiadne nehody alebo škody, ktoré vznikli nedodržaním tohto návodu a bezpečnostných upozornení.

2. Popis prístroja (obr. 1,2)

1. Výpustná skrutka pre kondenzovanú vodu
2. Tlaková nádoba
3. Oporná noha
4. Držiak kábla
5. Manometer (možnosť odčítania nastaveného tlaku)
6. Rýchlospojka (regulovaný stlačený vzduch)
7. Regulátor tlaku
8. Pneumatická hadica
9. Ihla na lopty
10. Univerzálny adaptér pre 6 mm ventily
11. Ventilový adaptér
12. Vyfukovacia pištoľ
13. Pištoľ na plnenie pneumatík
14. Sieťový kábel
15. Zapínač/vypínač
16. Prepravná rukoväť
17. Pretlakový ventil

3. Rozsah dodávky (obr. 1)

- Otvorte obal a opatrne vyberte prístroj.
- Odstráňte obalový materiál, ako aj obalové a prepravné poistky (ak sú použité).
- Skontrolujte, či je rozsah dodávky kompletný.
- Prístroj a diely príslušenstva skontrolujte ohľadom poškodení spôsobených prepravou.
- Obal podľa možnosti uschovajte až do uplynutia záručnej doby.

1 x kompresor

1 x návod na obsluhu

1 x pištoľ na plnenie pneumatík

1 x vyfukovacia pištoľ

1 x univerzálny adaptér, pre ventily s priemerom cca 6 mm

1 x ihla na lopty

1 x ventilový adaptér

⚠ POZOR

Prístroj a obalové materiály nie sú hračkami pre deti! Deti sa nesmú hrať s plastovými vreckami, fóliami ani drobnými súčiastkami!

Vzniká nebezpečenstvo prehltnutia a udusenía!

4. Správny spôsob použitia

Kompresor slúži na výrobu stlačeného vzduchu pre pneumaticky poháňané nástroje, ktoré sa môžu prevádzkovať s množstvom vzduchu do cca 192 l/min (napr. plnenie pneumatík, vyfukovacia pištoľ a lakovacia pištoľ).

Z dôvodu obmedzeného množstva dopravovaného vzduchu je podmienené možné prevádzkovanie nástrojov, ktoré vykazujú veľmi vysokú spotrebu vzduchu (napr. vibračná brúska, tyčová brúska a nárazový ťahovač).

Prístroj smie byť použitý len na ten účel, na ktorý bol určený. Každé iné odlišné použitie sa považuje za nespĺňajúce účel použitia. Za škody alebo zranenia akéhokoľvek druhu spôsobené nesprávnym používaním ručí používateľ/obsluhujúca osoba, nie však výrobca.

Prosím berte ohľad na skutočnosť, že naše prístroje neboli svojim určením konštruované na profesionálne, remeselnícke ani priemyselné použitie. Nepreberáme žiadne záručné ručenie, ak sa prístroj bude používať v profesionálnych, remeselníckych alebo priemyselných prevádzkach ako aj na činnosti rovnocenné s takýmto použitím.

5. Bezpečnostné pokyny

⚠ Pozor! Pri používaní elektrických prístrojov je nutné na ochranu pred zásahom elektrickým prúdom, pred nebezpečenstvom poranenia a nebezpečenstvom požiaru dodržiavať nasledujúce základné bezpečnostné upozornenia. Predtým ako použijete tento elektrický prístroj, prečítajte si všetky bezpečnostné upozornenia a dobre ich uschovajte.

Bezpečná práca

1. Udržujte Vaše pracovisko vždy v čistom stave
 - Neporiadok na pracovisku môže spôsobiť nebezpečenstvo úrazu.
2. Dbajte na vplyvy okolia
 - Nevystavujte elektrické prístroje dažďu.
 - Nepoužívajte elektrické nástroje vo vlhkom alebo mokrom prostredí. Nebezpečenstvo elektrického úderu!
 - Postarajte sa o dobré osvetlenie. Nepoužívajte elektrické prístroje v blízkosti horľavých tekutín alebo plynov.
 - Elektrické prístroje nepoužívajte na miestach, kde hrozí nebezpečenstvo vzniku požiaru alebo výbuchu.
3. Chráňte sa pred elektrickým úrazom
 - Zabráňte telesnému dotyku s uzemnenými predmetmi, ako napríklad potrubnými rúrami, radiátormi, pecami, chladničkami.
4. Zabráňte prístup deťom!
 - Nedovoľte iným osobám dotýkať sa prístroja alebo káblu počas práce, zabráňte im vstupu do Vašej pracovnej oblasti.
5. Ukladajte Vaše prístroje na bezpečnom mieste
 - Nepoužívané nástroje musia byť uskladnené v suchej, uzatvorenej miestnosti a mimo dosahu detí.
6. Nepreťažujte Vaše prístroje
 - Práca je dôkladnejšia a bezpečnejšia v rozmedzí uvedeného výkonu prístroja.
7. Pri práci používajte vhodný pracovný odev
 - Nenoste pri práci s prístrojom voľné oblečenie ani šperky. Môžu byť totiž zachytené pohyblivými súčiastkami.

- Pri prácach vonku sa odporúčajú gumené rukavice a protišmyková pevná obuv.
 - Ak máte dlhé vlasy, používajte sieťku na vlasy.
8. Nepoužívajte kábel na iné účely
 - Nenoste prístroj zavesený za elektrický kábel a nepoužívajte ho na vyťahovanie zástrčky von zo zásuvky. Chráňte elektrický kábel pred teplom, olejom a ostrými hranami.
 9. Dôkladne ošetrujte Vaše prístroje
 - Udržujte váš kompresor vždy čistý, aby ste mohli pracovať dôkladne a bezpečne.
 - Dodržiavajte predpisy pre údržbu.
 - Pravidelne kontrolujte zástrčku a kábel, a pri eventuálnom poškodení ich nechajte vymeniť autorizovaným odborníkom.
 - Pravidelne kontrolujte predlžovací kábel a nahradte káble, ktoré sú poškodené.
 10. Zástrčku vytiahnite zo zásuvky.
 - Pri nepoužívaní elektrického prístroja, pred údržbou a pri výmene nástrojov, napr. pílového kotúča, vrtáka, frézy.
 11. Zabráňte neúmyselnému nábehu.
 - Uistite sa, že je spínač pri zasunutí zástrčky do zásuvky vypnutý.
 12. Pre vonkajšiu oblasť používajte predlžovací kábel.
 - Na voľnom priestranstve používajte iba povolené a príslušne označené predlžovacie káble.
 - Používajte káblový bubon iba v rozvinutom stave.
 13. Buďte opatrní.
 - Dávajte pozor na to, čo robíte. Pri práci používajte rozum. Elektrický prístroj nepoužívajte, ak sa nesústredíte.
 14. Pravidelne kontrolujte prípadné poškodenia vášho prístroja
 - Pred ďalším používaním prístroja starostlivo skontrolovať, či sú ochranné zariadenia alebo ľahko poškodené súčiastky stále v náležitom funkčnom stave podľa predpisov.
 - Skontrolujte, či je funkcia všetkých pohyblivých dielov prístroja v poriadku, t.j. či nedochádza k ich blokovaniu alebo nie sú poškodené. Všetky diely musia byť správne namontované, aby sa zabezpečila bezpečnosť prístroja.
 - Poškodené ochranné zariadenia a súčiastky musia byť odborne opravené alebo vymenené v zákazníckom servise, pokiaľ nie je v návodoch na obsluhu uvedené inak.
 - Poškodené spínače musia byť nahradené v zákazníckom servise.
 - Benutzen Sie keine fehlerhaften oder beschädigten Anschlussleitungen.
 - V žiadnom prípade nepoužívajte prístroje, ak na nich nie je možné vypnúť a zapnúť ich vypínač.
 15. Elektrický prístroj nechajte opraviť vyučeným elektrikárom.
 - Tento elektrický prístroj je v súlade s príslušnými bezpečnostnými smernicami. Opravy smie vykonávať len odborný elektrikár, v opačnom prípade môže dôjsť k úrazu obsluhujúcej osoby.

16. Pozor!

- Používajte kvôli vašej vlastnej bezpečnosti vždy len príslušenstvo a prídavné zariadenia, ktoré sú uvedené v návode na obsluhu alebo sú odporúčané resp. uvádzané výrobcom prístroja. Použitie obrábacích nástrojov alebo príslušenstva, ktoré nie sú uvedené v návode na obsluhu alebo v katalógu, môže pre vás osobne znamenať vznik eventuálneho nebezpečenstva zranenia

17. Hluk

- Pri používaní kompresora používať ochranu sluchu.

18. Výmena prípojného vedenia

- V prípade poškodenia prípojného vedenia sa musí vymeniť výrobcom alebo odborným elektrikárom, aby sa zabránilo rizikám. Nebezpečenstvo elektrického úderu!

19. Plnenie pneumatík

- Skontrolujte tlak pneumatík bezprostredne po naplnení pomocou vhodného tlakomeru, napr. na čerpacej stanici.

20. Pojazdné kompresory v prevádzke na stavbách

- Dbajte nato, aby boli všetky hadice a armatúry vhodné pre najvyšší prípustný pracovný tlak kompresoru.

21. Miesto postavenia

- Postavte kompresor len na rovnú plochu.

DODATOČNÉ BEZPEČNOSTNÉ UPOZORNENIA

Bezpečnostné pokyny pre prácu so stlačeným vzduchom a vyfukovacími pištoľami

- Hustiaca pumpa a vedenia dosahujú počas prevádzky vysoké teploty. Kontakt môže viesť k popáleniam.
- Vzduch nasávaný kompresorom nesmie obsahovať prímеси, ktoré by mohli v hustiacej pumpe viesť k vzniku požiarov alebo explózií.
- Pri uvoľňovaní hadicovej spojky pevne držte rukou spojkový diel hadice. Takto zabránite prípadnému zraneniu spätným úderom hadice.
- Pri práci s vyfukovacou pištoľou používať ochranné okuliare. Cudzími telesami a odľúknutými časťami je ľahko možné spôsobiť prípadné zranenia.
- Vyfukovacou pištoľou nesmerovať prúd vzduchu na osoby alebo na odev na tele. Nebezpečenstvo poranenia!

Varovanie! Tento elektrický prístroj vytvára počas prevádzky elektromagnetické pole. Toto pole môže za určitých okolností ovplyvniť aktívne alebo pasívne implantáty. Na zníženie nebezpečenstva závažných alebo smrteľných poranení odporúčame osobám s implantátmi prekonzultovať situáciu so svojím lekárom a výrobcou implantátu ešte predtým, ako začnú obsluhovať elektrický prístroj.

Bezpečnostné pokyny pri striekaní farby

- Nespracovávajte nikdy laky alebo riedidlá s bodom vzplanutia nižším ako 55° C. Nebezpečenstvo výbuchu!

- Laky a riedidlá neohrievať. Nebezpečenstvo výbuchu!
- Ak sa spracovávajú zdraviu škodlivé tekutiny, sú potrebné za účelom ochrany filtračné prístroje (masky na tvár). Prosím dbajte na údaje výrobcu týchto použitých látok o potrebných ochranných opatreniach.
- Je potrebné dbať na údaje a označenia podľa smerníc o nebezpečných látkach uvedené na obaloch spracovávaných materiálov. V prípade, že to je potrebné, sa musia urobiť dodatočné opatrenia, predovšetkým používať vhodný odev a ochranné masky.
- Počas procesu striekania a ani v pracovnej miestnosti sa nesmie fajčiť. Nebezpečenstvo výbuchu! Taktiež výpary farieb sú ľahko horľavé.
- Ohniská, otvorené svetlo alebo iskriace prístroje sa tu nesmú vyskytovať resp. byť prevádzkované.
- Jedlá a nápoje neskladovať ani nekonzumovať v pracovnej miestnosti. Výpary farieb sú zdraviu škodlivé.
- Pracovný priestor musí byť väčší ako 30 m³ a musí byť zabezpečená dostatočná výmena vzduchu pri striekaní a sušení.
- Nestriekať proti vetru. Zásadne dodržiavať pri striekaní horľavých resp. nebezpečných tekutých materiálov dodržiavať predpisy miestneho policajného zboru.
- V spojení s tlakovou hadicou z PVC nespracovávajú žiadne médiá ako sú napr. Testovací benzín, butylalkohol a metylénchlorid. Tieto médiá môžu zničiť tlakovú hadicu.

Prevádzka tlakových nádrží

- Prevádzkovateľ tlakovej nádrže musí nádrž udržiavať v dobrom stave podľa predpisov, správne vykonávať jej prevádzku, kontrolovať ju, realizovať nevyhnutné údržbové práce a opravy v prípade potreby a podľa okolností zaviesť potrebné bezpečnostné opatrenia.
- Dozorný úrad môže v jednotlivých prípadoch nariadiť kontrolné opatrenia.
- Tlaková nádrž sa nesmie prevádzkovať vtedy, keď sa na nej vyskytujú nedostatky, ktoré by mohli ohrozovať zamestnancov alebo iné osoby.
- Skontrolujte tlakovú nádobu pred každým použitím, či nie je skorodovaná alebo poškodená. Kompresor sa nesmie prevádzkovať s poškodenou alebo skorodovanou tlakovou nádobou. V prípade, že sa zistia poškodenia, obráťte sa prosím na zákaznický servis.

Starostlivo uschovajte tieto bezpečnostné pokyny.

Zvyškové riziko

Dodržte určené údržbové a bezpečnostné upozornenia návodu na obsluhu.

Pri práci buďte vždy pozorní a tretie osoby udržiavajte v bezpečnej vzdialenosti od vášho pracoviska.

Určité zvyškové riziko, ktoré nie je možné vylúčiť, pretrváva vždy aj pri odbornom používaní prístroja. Z druhu a konštrukcie prístroja je možné odvodiť nasledujúce potenciálne ohrozenia:

- Neúmyselné uvedenie výrobku do prevádzky.
- Poškodenie sluchu, ak sa nenesí predpísaná ochrana sluchu.
- Častice nečistôt, prach atď. sa do vašich očí alebo tváre môžu dostať aj napriek noseniu ochranných okuliarov.
- Vdychovanie rozvírených častíc.

6. Technické údaje

Sieťové pripojenie	220 - 240 V ~ / 50Hz
Výkon motora	1200 W
Pracovný režim	S1
Otáčky kompresora	3450 min ⁻¹
Objem tlakovej nádrže	6
Prevádzkový tlak	ca. 8 bar
Teor. nasávací výkon l/min	ca. 192
Hladina akustického výkonu LWA	96 dB(A)
Nepresnosť KWA	3 dB
Druh ochrany	IP40
Hmotnosť prístroja v kg	9.7
Max. nadmorská výška (m. n. m.):	1000 m

Emisné hodnoty hluku boli merané podľa EN ISO 3744.

Noste ochranu sluchu.

Vplyv hluku môže spôsobiť stratu sluchu.

7. Pred uvedením do prevádzky

Presvedčite sa pred zapojením prístroja do siete o tom, či údaje na typovom štítku prístroja súhlasia s údajmi elektrickej siete.

- Skontrolujte prípadné poškodenie transportom. Akékoľvek poškodenia ihneď ohláste dopravnej spoločnosti, ktorá dodala zakúpený kompresor.
- Postavenie kompresora sa musí uskutočniť v blízkosti spotrebiča.
- Dlhé vzduchové vedenia a dlhé prívodné vedenia (predlžovacie káble) sa neodporúčajú.
- Dbať na suchý a bezprašný nasávaný vzduch.
- Neumiestňujte kompresor vo vlhkej alebo mokrej miestnosti.
- Kompresor smie byť používaný len vo vhodných miestnostiach (dobře vetraných, s teplotou okolia +5 °C až 40 °C). V miestnostiach sa nesmie nachádzať prach, kyseliny, výpary, explozívne ani zápalné plyny.
- Kompresor je vhodný pre použitie v suchých miestnostiach. V oblastiach, kde sa pracuje so striekajúcou vodou, je použitie prístroja zakázané.

8. Zloženie a obsluha

8.1 Sieťové pripojenie

- Kompresor je vybavený sieťovým elektrickým káblom so zástrčkou s ochranným kontaktom. Táto zástrčka môže byť zapojená na každej zásuvke s ochranným vodičom 220 - 240 V~ / 50Hz, ktorá je zabezpečená istením s hodnotou 16 A.
- Pred uvedením do prevádzky dbajte na to, či prítomné sieťové napätie zodpovedá prevádzkovému napätiu (podľa typového štítku na prístroji).
- Dlhé prívodné vedenia, ako aj predlžovacie káble, káblové bubny atď. Spôsobujú zníženie napätia a môžu tak zabrániť rozbehnutiu motora.
- Pri nízkych teplotách pod +5 °C je nábeh motora ohrozený ťažkým chodom.

8.2 Zapínač/vypínač (obr. 2)

- Prepnutím tlačidla (15) do polohy I sa zapne kompresor.
- Pre vypnutie kompresora sa tlačidlo (15) musí prepnúť do polohy 0.

8.3 Nastavenie tlaku: (obr. 1)

Pomocou regulátora tlaku (7) sa dá na manometri (5) nastaviť tlak.

Nastavený tlak sa dá odčítať na rýchlospojke (6).

8.4 Nastavenie tlakového spínača

- Tlakový spínač je nastavený výrobcom.
Zapínací tlak cca. 6 bar
Vypínací tlak cca. 8 bar

8.5 Použitie pištole na plnenie pneumatík

Pneumatická pištoľ na plnenie pneumatík (13) slúži na plnenie pneumatík automobilov, s príslušným príslušenstvom aj na plnenie a úpravu tlaku pneumatík bicyklov, nafukovacích člnov, nafukovacích matracov, lôpt atď. Stlačením odvzdušňovacieho ventilu je možné vypustiť tlak.

Pozor! Manometer nie je ciachovaný!

Prosím, tlak vzduchu po naplnení skontrolujte ciachovaným prístrojom.

8.6 Používanie vyfukovacej pištole

Vyfukovaciu pištoľ (12) môžete použiť na čistenie dutých priestorov, znečistených povrchov a pracovných nástrojov.

Vždy noste ochranné okuliare!

8.7 Používanie súpravy adaptérov

Súprava adaptérov rozširuje použitie pištole na plnenie pneumatík o nasledujúce ďalšie možnosti:

Pumpovanie lôpt pomocou ihly na lopty (9).

Ventilový adaptér (10) umožňuje plnenie pneumatík bicyklov.

Plnenie bazénov, nafukovacích matracov alebo člnov pomocou prídavného adaptéra (11).

9. Elektrická prípojka

Nainštalovaný elektromotor je pripojený a pripravený na prevádzku. Pripojenie zodpovedá príslušným ustanoveniam VDE a DIN. Sieťová prípojka na strane zákazníka, ako aj predlžovacie vedenie musia zodpovedať týmto predpisom.

Poškodené elektrické prípojné vedenie.

Na elektrických prípojných vedeniach často vznikajú škody na izolácii.

Príčinami môžu byť:

- Stlačené miesta, keď sa prípojné vedenia vedú cez okno alebo medzeru medzi dverami.
- Zalomené miesta v dôsledku neodborného upevnenia alebo vedenia prípojného vedenia.
- Rozrezané miesta vzniknuté pri prejazde cez prípojné vedenie.
- Škody na izolácii pri vytrhnutí zo zásuvky v stene.
- Trhliny pri zostarnutí izolácie.

Takéto poškodené elektrické prípojné vedenia sa nesmú používať a z dôvodu poškodenia izolácie sú životnebezpečné.

Elektrické prípojné vedenia pravidelne kontrolujte ohľadne poškodení. Dávajte pozor na to, aby pri kontrole prípojného vedenia nebolo toto pripojené k elektrickej sieti.

Elektrické prípojné vedenia musia zodpovedať príslušným ustanoveniam VDE a DIN. Používajte iba prípojné vedenia s označením H05VV-F.

Vytlačenie označenia typu na prípojnom kábli je predpis

- Výrobok spĺňa požiadavky smernice EN 61000-3-11 a podlieha zvláštnym podmienkam pre pripojenie. To znamená, že nie je prípustné používanie na ľubovoľných prípojných bodoch.
- Prístroj môže pri nepriaznivých sieťových podmienkach viesť krehodným výkyvom napätia.
- Výrobok je určený výhradne len pre používanie na takých prípojných bodoch, ktoré
 - a) neprekračujú maximálnu prípustnú sieťovú impedanciu $Z_{\text{sys}} = 0,271 \Omega$, alebo
 - b) majú hodnotu zaťažiteľnosti siete permanentným prúdom minimálne 100 Afázu.
- Ako prevádzkovateľ musíte zabezpečiť, v prípade potreby po konzultácii s vaším dodávateľom elektrickej energie, aby váš prípojný bod, na ktorom chcete používať tento výrobok, spĺňal jeden z oboch uvedených požiadaviek a) alebo b.

Motor na striedavý prúd

- Sieťové napätie musí predstavovať 220 - 240 V~.
- Predlžovacie vedenia do dĺžky 25 m musia vykazovať priemer 1,5 mm².

Prípojky a opravy elektrickej výbavy smie vykonávať iba vyučený elektrikár.

V prípade otázok uveďte, prosím, nasledujúce údaje:

- druh prúdu motora,
- údaje z typového štítku stroja,
- údaje o motore z typového štítku.

10. Čistenie, údržba a skladovanie

⚠ Pozor!

Pred všetkými čistiacimi a údržbovými prácami vyťahnite kábel zo siete! Nebezpečenstvo poranenia elektrickými údermi!

⚠ Pozor!

Počkajte, kým bude prístroj úplne vychladnutý! Nebezpečenstvo popálenia!

⚠ Pozor!

Pred všetkými čistiacimi a údržbovými prácami zbaviť prístroj tlaku! Nebezpečenstvo poranenia!

10.1 Čistenie

- Udržujte prístroj vždy v čo najčistejšom stave bez prachu a nečistôt. Utrite prístroj čistou utierkou alebo ho vyčistite vyfúkaním stlačeným vzduchom pri nastavení na nízky tlak.
- Odporúčame, aby ste prístroj čistili priamo po každom použití.
- Čistite prístroj pravidelne pomocou vlhkej utierky a malého množstva tekutého mydla. Nepoužívajte žiadne agresívne čistiace prostriedky ani riedidlá; tieto prostriedky by mohli napadnúť umelohmotné diely prístroja. Dbajte na to, aby sa do vnútra prístroja nedostala voda.
- Hadica a striekacie nástroje sa musia pred čistením odpojiť z kompresora. Kompresor nesmie byť čistený vodou, rozpúšťadlami a pod.

10.2 Údržba tlakovej nádoby (obr. 1)

Pozor! Na zaručenie dlhej životnosti tlakovej nádoby (2) je potrebné po každej prevádzke otvoriť vypúšťaciu skrutku (1) a vypustiť kondenzovanú vodu. Najskôr znížte tlak v kotle na pretlakovom ventile (17). Vypúšťacia skrutka sa otvorí otočením proti smeru pohybu hodinových ručičiek (smer pohľadu na skrutku zo spodnej strany kompresora), aby bolo možné úplne vypustiť kondenzovanú vodu z tlakovej nádoby. Potom vypúšťaciu skrutku opäť zatvorte (otočte v smere pohybu hodinových ručičiek). Pred každou prevádzkou skontrolujte, či tlaková nádoba nejaví známky hrdze a poškodení.

Kompresor sa nesmie prevádzkovať s poškodenou alebo zhrdzavenou tlakovou nádobou.

V prípade zistenia poškodení sa obráťte na zákaznícky servis.

10.3 Uskladnenie (obr. 3)

⚠ Pozor!

Zariadenie odpojte od zásuvky a naviňte sieťový kábel (14) na držiak kábla (4). Odvzdušnite zariadenie a všetky pripojené pneumatické nástroje. Odstavte kompresor tak, aby ho nemohli uviesť do prevádzky neoprávnené osoby.

⚠ Pozor!

Kompresor skladovať len v suchom prostredí, ktoré je neprístupné nepovolným osobám. Neprekĺpať, ale skladovať v postavenom stave!

10.3.1 Vypustenie pretlaku

Vypustite pretlak z kompresoru takým spôsobom, že kompresor vypnete a spotrebujete ešte prítomný tlak vzduchu v tlakovej nádobe, napr. Pustením pneumatického nástroja na voľnobeh alebo vyfukovacou pištoľou.

10.4 10.4 Preprava (obr. 2/4)

Kompresor je možné prepravovať pomocou rukoväti (16). Na tento účel naviňte sieťový kábel (14) na držiak kábla (4).

11. Likvidácia a recyklácia

Prístroj sa nachádza v obale za účelom zabránenia poškodeniu pri transporte. Tento obal je vyrobený zo suroviny a tým pádom je ho možné znovu použiť alebo sa môže dať do zberu na recykláciu surovín. Prístroj a jeho príslušenstvo sa skladajú z rôznych materiálov, ako sú napr. kovy a plasty. Poškodené súčiastky odovzdajte na vhodnú likvidáciu špeciálneho odpadu. Informujte sa v odbornej predajni alebo na miestnych úradoch!

Staré zariadenia nevyhadzujte do domového odpadu!



Tento symbol upozorňuje na to, že tento výrobok sa musí zlikvidovať podľa smernice o odpade z elektrických a elektronických zariadení (2012/19/EÚ) a nesmie sa zlikvidovať s domovým odpadom. Tento výrobok sa musí odovzdať na to určenému zbernému stredisku. K tomu môže dôjsť napríklad vrátením pri nákupe podobného výrobku alebo odovzdaním autorizovanému zbernému stredisku na recykláciu odpadu z elektrických a elektronických zariadení.

13. Odstraňovanie porúch

Porucha	Možná príčina	Náprava
Kompresor nebeží.	<ul style="list-style-type: none">Nie je k dispozícii sieťové napätie.Príliš nízke sieťové napätie.Vonkajšia teplota príliš nízka.Prehriaty motor.	<ul style="list-style-type: none">Skontrolovať kábel, sieťovú zástrčku, poistku a zásuvku.Nepoužívať príliš dlhé predĺžovacie káble. Použiť predĺžovací kábel s dostatočným prierezom žily.Neprevádzkovať pri vonkajšej teplote nižšej ako +5°.Motor nechať vychladnúť prípadne odstrániť príčinu prehriatia.
Kompresor beží, avšak bez tlaku.	<ul style="list-style-type: none">Spätný ventil je netesný.Tesnenia sú poškodené.Vypúšťacia skrutka na kondenzovanú vodu (1) netesná.	<ul style="list-style-type: none">Vymeniť spätný ventil.Skontrolovať tesnenia, opotrebované tesnenia nechať vymeniť v odbornom servise.Rukou dotiahnuť skrutku. Skontrolovať tesnenie na skrutke, prípadne vymeniť.
Kompresor beží, tlak sa zobrazuje na manometri, ale nástroje nebežia.	<ul style="list-style-type: none">Netesné hadicové spoje.Netesná rýchlospojka.Nastavený príliš nízky tlak na regulátore tlaku (7).	<ul style="list-style-type: none">Skontrolovať pneumatickú hadicu a nástroje, v prípade potreby vymeniť.Skontrolovať rýchlospojku, v prípade potreby vymeniť.Regulátor tlaku ďalej povoliť.

Neodborné zaobchádzanie so starými zariadeniami môže mať v dôsledku potenciálne nebezpečných látok, ktoré obsahuje odpad z elektrických a elektronických zariadení, negatívny vplyv na životné prostredie a zdravie osôb. Odbornou likvidáciou tohto výrobku navyše prispievate k efektívnemu využívaniu prírodných zdrojov.

Informácie o zberných strediskách pre staré zariadenia získate od vašej miestnej správy, verejnoprávnej inštitúcie zaoberajúcej sa likvidáciou odpadu, autorizovaného úradu pre likvidáciu odpadu z elektrických a elektronických zariadení alebo od vášho odvozu odpadkov.

12. Objednávanie náhradných dielov

- Pri objednávke náhradných dielov musia byť uvedené nasledujúce údaje:
- Typ stroja
- Výrobné číslo stroja
- Identifikačné číslo stroja
- Číslo potrebného náhradného dielu

Servisné informácie

Je potrebné dbať na to, že v prípade tohto výrobku podliehajú nasledujúce diely bežnému pracovnému alebo prirodzenému opotrebeniu, resp. sú nasledujúce diely považované za spotrebný materiál. Diely podliehajúce opotrebeniu*: remeň, spájanie

* nie je bezpodmienečne obsiahnuté v objeme dočasti!

Obsah:**Strana:**

1.	Úvod	40
2.	Popis přístroje	40
3.	Rozsah dodávky	40
4.	Použití podle účelu určení	40
5.	Bezpečnostní pokyny	41
6.	Technická data	43
7.	Před uvedením do provozu	43
8.	Montáž a obsluha	43
9.	Elektrická přípojka	43
10.	Čištění, údržba a uložení	44
11.	Likvidace a recyklace	45
12.	Náhradní díly dle přání	45
13.	Odstraňování závad	45
14.	Prohlášení o shodě	105

Vysvětlení symbolů na přístroji



(CZ)

Před uvedením do provozu si přečtěte a dodržujte návod k obsluze a bezpečnostní pokyny.



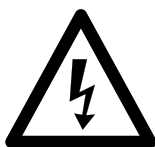
(CZ)

Noste ochranu sluchu. Působení hluku může způsobit ztrátu sluchu.



(CZ)

Varování před horkými díly.



(CZ)

Varování před elektrickým napětím.



(CZ)

Varování! Automatický start.



(CZ)

Neotevírejte ventil dříve, než připojíte vzduchovou hadici.

1. Úvod

VÝROBCE:

scheppach

Fabrikation von Holzbearbeitungsmaschine GmbH
Günzburger Straße 69
D-89335 Ichenhausen

Vážený zákazníku,

přejeme Vám hodně radosti a úspěchů při práci s Vaším novým přístrojem.

Poznámka,

V souladu s platnými zákony, které se týkají odpovědnosti za výrobek, výrobce zařízení nepřebírá odpovědnost za poškození výrobku nebo za škody způsobené výrobkem, ke kterým z následujících důvodů:

- Nesprávná manipulace.
- Nedodržení pokynů pro obsluhu.
- Opravy prováděné třetí stranou, opravy neprováděné v autorizovaném servisu.
- Montáž neoriginálních dílů nebo použití neoriginálních dílů při výměně.
- Jiné než specifikované použití.
- Porucha elektrického systému, která byla způsobena nedodržením elektrických předpisů a předpisů VDE 0100, DIN 57113, VDE0113.

Doporučujeme:

Před montáží a obsluhou tohoto zařízení si přečtěte kompletní text v návodu k obsluze.

Pokyny pro obsluhu jsou určeny k tomu, aby se uživatel seznámil s tímto zařízením a aby při jeho použití využil všech jeho možností v souladu s uvedenými doporučeními.

Tento návod k obsluze obsahuje důležité informace o tom, jak provádět bezpečnou, profesionální a hospodárnou obsluhu stroje, jak se zabránit rizikům, jak ušetřit náklady na opravy, jak zkrátit doby prostojů a jak zvýšit spolehlivost a prodloužit provozní životnost stroje. Mimo bezpečnostních předpisů uvedených v návodu k obsluze musíte dodržovat také platné předpisy, které se týkají provozu stroje ve vaší zemi.

Uchovávejte návod k obsluze stále v blízkosti stroje a uložte jej do plastového obalu, aby byl chráněn před nečistotami a vlhkostí. Přečtěte si návod k obsluze před každým použitím stroje a pečlivě dodržujte v něm uvedené informace. Stroj mohou obsluhovat pouze osoby, které byly řádně proškoleny v jeho obsluze a které byly řádně informovány o rizicích spojených s jeho obsluhou. Při obsluze stroje musí být splněn stanovený minimální věk.

Vedle bezpečnostních pokynů a upozornění obsažených v tomto návodu k obsluze a zvláštních předpisů vaší země je nutné dodržovat všeobecně uznávané technické předpisy pro provoz.

Nepřebíráme žádnou záruku za nehody nebo škody způsobené nedodržením tohoto návodu a bezpečnostních pokynů.

2. Popis přístroje (obr. 1,2)

1. Výpustný šroub pro kondenzační vodu
2. Tlaková nádoba
3. Podpěrná noha
4. Držák kabelu
5. Manometr (nastavený tlak lze odečíst)
6. Rychlospojka (regulovaný stlačený vzduch)
7. Regulátor tlaku
8. Hadice stlačeného vzduchu
9. Jehla k nafukování míčů
10. Univerzální adaptér pro ventily 6 mm
11. Ventilový adaptér
12. Vyfukovací pistole
13. Zařízení na huštění pneumatik
14. Síťový kabel
15. Spínač Zap/Vyp
16. Převrtné madlo
17. Přetlakový ventil

3. Rozsah dodávky (obr. 1)

- Otevřete balení a opatrně vyjměte přístroj.
- Odstraňte materiál obalu a obalové a přepravní pojistky (pokud je jimi výrobek opatřen).
- Zkontrolujte, zda je obsah dodávky úplný.
- Zkontrolujte přístroj a díly příslušenství, zda se při přepravě nepoškodily.
- Uchovejte obal dle možností až do uplynutí záruční doby.

1x kompresor

1x návod k obsluze

1x zařízení na huštění pneumatik

1x vyfukovací pistole

1x univerzální adaptér, pro ventily o průměru cca 6 mm

1x jehla k nafukování míčů

1x ventilový adaptér

POZOR!

Přístroj a obalové materiály nejsou hračka!

Dětem nepatří do rukou plastové sáčky, fólie ani drobné součástky!

Hrozí nebezpečí jejich spolknutí a udušení!

4. Použití podle účelu určení

Kompresor slouží k výrobě stlačeného vzduchu pro nástroje provozované se stlačeným vzduchem, které mohou být provozovány s množstvím vzduchu až cca 192 l/min. (např. hustilka pneumatik, vyfukovací pistole a lakovací pistole).

V důsledku omezeného dodávané množství vzduchu je možné pouze podmíněně pohánět nástroje, které mají velmi vysokou spotřebu vzduchu (např. oscilační brusky, tyčové brusky a nárazové šroubováky).

Stroj smí být používán pouze podle svého účelu určení. Každé další, toto překračující použití, neodpovídá použití podle účelu určení. Za z toho vyplývající škody nebo zranění všeho druhu ručí uživatel/obsluhující osoba a ne výrobce.

Dbejte prosím na to, že naše přístroje nebyly podle svého účelu určení konstruovány pro živnostenské, řemeslnické nebo průmyslové použití. Nepřebíráme žádné ručení, pokud je přístroj používán v živnostenských, řemeslných nebo průmyslových podnicích a při srovnatelných činnostech.

5. Bezpečnostní pokyny

⚠ **Pozor!** Při používání elektrických nástrojů musí být za účelem ochrany před zásahem elektrickým proudem a nebezpečí zranění a požáru dodržována následující základní bezpečnostní opatření. Před použitím tohoto elektrického nástroje si přečtěte všechny tyto pokyny a bezpečnostní pokyny dobře uschovejte.

Bezpečná práce

1. Udržujte Vaše pracoviště v pořádku
 - Nepořádek na pracovišti představuje nebezpečí úrazu.
2. Zohledněte vlivy prostředí
 - Nevystavujte elektrické nářadí dešti. Nepoužívejte elektrické nářadí ve vlhkém nebo mokřím prostředí.
 - Postarejte se o dobré osvětlení. Nebezpečí úderu elektrickým proudem!
 - Nepoužívejte elektrické nářadí v blízkosti hořlavých kapalin nebo plynů.
 - Elektrický nástroj nepoužívejte, hrozí-li nebezpečí požáru nebo výbuchu.
3. Chraňte se před úderem elektrickým proudem
 - Vyhýbejte se tělesnému kontaktu s uzemněnými částmi např. rourami, topnými tělesy, sporáky, ledničkami.
4. Nepouštějte do blízkosti dětí!
 - Nenechte jiné osoby dotýkat se nářadí nebo kabelu, nepouštějte je na své pracoviště..
5. Nářadí uschovávejte bezpečně
 - Nepoužívané nářadí musí být uloženo na suchém, uzamčeném místě a mimo dosah dětí.
6. Nářadí nepřetěžujte
 - Na těžké práce nepoužívejte moc slabé nářadí nebo přídatné nářadí.
7. Noste vhodné pracovní oblečení
 - Nenoste široké oblečení nebo šperky. Mohly by být zachyceny pohyblivými částmi.
 - Při práci ve volném prostoru jsou vhodné gumové rukavice a pevná neklouzavá obuv
 - V případě dlouhých vlasů noste vlasovou síťku.
8. Nepoužívejte kabel na účely, pro které není určen
 - Nenoste nářadí za kabel a nepoužívejte ho na vytažení zástrčky ze zásuvky. Chraňte kabel před horkem, olejem a ostrými hranami.
 - Nářadí pečlivě ošetřujte

- Udržujte Váš kompresor čistý, abyste mohli dobře a bezpečně pracovat.
 - Dodržujte předpisy pro údržbu.
 - Pravidelně kontrolujte zástrčku a kabel a v případě poškození je nechte obnovit autorizovaným odborníkem.
 - Pravidelně kontrolujte prodlužovací kabely a poškozené nahraďte.
9. Vytáhněte vidlici z elektrické zásuvky
 - Pokud elektrický nástroj nepoužíváte, před údržbou a při výměně nástrojů, např. pilového listu, vrtáků, fréz.
 10. Vyhněte se neúmyslnému spuštění
 - Ujistěte se, že je spínač při zasunutí vidlice do elektrické zásuvky vypnutý.
 11. Venku používejte prodlužovací kabel.
 - Venku používejte pouze k tomu schválené a odpovídajícím způsobem označené prodlužovací kabely.
 - Naviják prodlužovacích kabelů používejte pouze s odvinutým kabelem.
 12. Buďte soustředění
 - Dávejte pozor na to, co se děje. Pracujte s rozumem. Elektrický nástroj nepoužívejte, jestliže se nesoustředíte.
 13. Zkontrolujte nářadí, zda není poškozeno
 - Před dalším použitím nářadí musí být pečlivě překontrolována bezvadná a řádná funkce ochranných zařízení nebo lehce poškozených částí.
 - Překontrolujte, zda je v pořádku bezvadná funkce pohyblivých dílů, jestli neuvázly nebo jestli nejsou díly poškozeny. Všechny části musí být správně namontovány, aby byla zajištěna bezpečnost přístroje.
 - Poškozená bezpečnostní zařízení a díly musí být řádně opraveny nebo vyměněny v dílně zákaznického servisu, pokud není v návodu k použití uvedeno jinak.
 - Poškozené vypínače musí být nahrazeny v dílně zákaznického servisu.
 - Nepoužívejte žádné vadné nebo poškozené přívodní kabely.
 - Nepoužívejte stroje, u kterých se nedá zapnout vypínač.
 14. Svůj elektrický nástroj nechte opravovat odbornými elektrikáři.
 - Toto elektrické nářadí odpovídá příslušným bezpečnostním ustanovením. Opravy smí provádět pouze odborný elektrikář; v jiném případě nelze vyloučit úrazy provozovatele.
 15. Pozor!
 - Z důvodů vlastní bezpečnosti používejte pouze příslušenství nebo přídatné přístroje, které jsou uvedeny v návodu k obsluze nebo byly výrobcem doporučeny nebo uvedeny. Používání jiných přídatných přístrojů nebo příslušenství, které nejsou doporučeny v návodu k obsluze nebo katalogu, může pro Vás osobně znamenat nebezpečí zranění.

16. Hluk
 - Při používání kompresoru nosit ochranu sluchu.
17. Výměna napájecího vedení
 - Pokud je poškozeno napájecí vedení, musí být nahrazeno výrobcem nebo odborným elektrikářem, aby se zabránilo ohrožením. Nebezpečí úderů elektrickým proudem!
18. Huštění pneumatik
 - Kontrolujte tlak v pneumatikách bezprostředně po naplnění vhodným manometrem, např. Na čerpací stanici.
19. Pojízdné kompresory ve staveništním provozu
 - Dbejte na to, aby byly všechny hadice a armatury vhodné pro nejvyšší přípustný pracovní tlak kompresoru.
20. Místo instalace
 - Postavte kompresor pouze na rovnou plochu.

Doplňující bezpečnostní pokyny

Bezpečnostní pokyny pro práci se stlačeným vzduchem a vyfukovacími pistolemi

- Čerpadlo kompresoru a vedení dosahují při provozu vysokých teplot. Kontakt s nimi vede k popálení.
- Vzduch nasávaný kompresorem je třeba udržovat bez příměsí, které by mohly vést v čerpadle kompresoru k požáru nebo výbuchu.
- Při uvolňování hadicové spojky držte spojovací díl hadice pevně rukou. Tím zabráníte zraněním způsobeným vyvržením hadice.
- Při pracích s vyfukovací pistolí nosit ochranné brýle. Cizími tělesy a odfouklými částmi mohou být lehce způsobena zranění.
- Vyfukovací hadicí nefoukat na žádné osoby nebo nečistit oblečení na těle. Nebezpečí zranění!

Upozornění! Tento elektrický nástroj vytváří během provozu elektromagnetické pole. Toto pole může za určitých podmínek ovlivňovat aktivní nebo pasivní zdravotní implantáty. Pro snížení rizika vážných nebo smrtelných úrazů doporučujeme osobám se zdravotními implantáty, aby se před obsluhou tohoto elektrického nástroje obrátily na svého lékaře nebo na výrobce zdravotního implantátu.

Bezpečnostní pokyny při stříkání barvy

- Nezpracovávat žádné laky nebo rozpouštědla s bodem vzplanutí nižším než 55° C. Nebezpečí výbuchu!
- Laky a rozpouštědla nezahřívat. Nebezpečí výbuchu!
- Pokud jsou zpracovávány zdraví škodlivé kapaliny, jsou k ochraně potřeba filtrační přístroje (obličejové masky). Dodržujte také údaje k ochranným opatřením výrobců těchto látek.
- Je třeba dodržovat údaje a značení nařízení o nebezpečných látkách uvedené na obalech zpracovávaných materiálů. V případě potřeby je třeba učinit dodatečná ochranná opatření, především nosit vhodný oděv a ochranné masky.

- Během stříkání a také v pracovní místnosti se nesmí kouřit. Nebezpečí výbuchu! Také výpary barev jsou lehce zápalné.
- Topeniště, otevřené světlo nebo jiskřící stroje se nesmí vyskytovat resp. být provozovány.
- Jídlo a nápoje neskladovat nebo nekonzumovat v pracovní místnosti. Výpary barev jsou zdraví škodlivé.
- Pracovní místnost musí být větší než 30 m³ a musí být zaručena dostatečná výměna vzduchu při stříkání a zasychání.
- Nestříkat proti větru. Při stříkání zápalných resp. nebezpečných tekutých materiálů zásadně dodržovat nařízení místních policejních úřadů.
- Nezpracovávejte ve spojení s tlakovou hadicí z PVC žádná média jako je lakový benzín, butanol a dichlormetan. Tato média mohou zničit tlakovou hadici.

Používání tlakových nádrží

- Provozovatel tlakové nádrže ji musí udržovat v řádném stavu, řádně ji používat, kontrolovat, provádět okamžitě nutné údržbové práce a opravy a podle okolností učinit potřebná bezpečnostní opatření.
- Dozorčí úřad může v jednotlivých případech nařídít potřebná kontrolní opatření.
- Tlaková nádrž nesmí být používána, pokud vykazuje nedostatky, které by mohly ohrozit zaměstnance nebo třetí osoby.
- Před každým použitím zkontrolujte tlakovou nádrž, zda není zrezivělá nebo poškozená. Kompresor nesmí být provozován s poškozenou nebo zrezivělou tlakovou nádrží. Pokud zjistíte poškození, obraťte se prosím na zákaznický servis.

Bezpečnostní pokyny si dobře uložte

Zbylé riziko

Dodržujte pokyny k údržbě a bezpečnostní pokyny uvedené v návodu k použití.

Při práci buďte vždy pozorní a třetí osoby udržujte v bezpečné vzdálenosti od svého pracoviště.

I při správném použití přístroje existuje určité zbylé riziko, které nelze vyloučit. Z typu a konstrukce přístroje mohou vyplývat následující potenciální nebezpečí:

- Neúmyslné uvedení přístroje do provozu.
- Poškození sluchu, pokud není používána předepsaná ochrana sluchu.
- Částice nečistot, prach atd. se mohou i při používání ochranných brýlí dostat do očí nebo obličeje.
- Vdechnutí rozvířených částic.

6. Technická data

Síťová přípojka	220 - 240 V ~ 50Hz
Výkon motoru	1200 W
Druh provozu	S1
Počet otáček kompresoru	3450 min-1
Objem tlakové nádrže (v litrech)	6
Provozní tlak	ca. 8 bar
Teor. sací výkon (l/min)	ca. 192
Hladina akustického výkonu LWA	96 dB(A)
Nejistota KWA	3 dB
Druh ochrany	IP40
Hmotnost přístroje v kg	9.7
Max. nadmořská výška instalace (n.m.):	1000 m

Hodnoty emise hluku změřeny podle normy EN ISO 3744.

Noste ochranu sluchu.

Působení hluku může vést ke ztrátě sluchu.

7. Před uvedením do provozu

Před připojením se ujistěte, zda údaje na typovém štítku souhlasí s údaji sítě.

- Zkontrolujte přístroj, zda nebyl při přepravě poškozen. Eventuální poškození ihned nahlásit přepravní firmě, která kompresor dodala.
- Instalace kompresoru musí být provedena v blízkosti spotřebiče.
- Vyvarujte se dlouhým vzduchovým a přívodním vedením (prodlužovací kabel).
- Dbát na suchý a bezprašný nasávaný vzduch.
- Kompresor neumísťovat ve vlhké nebo mokré místnosti.
- Kompresor smí být provozován pouze ve vhodných místnostech (dobře větrané, teplota okolí +5°C až 40°C). V místnosti nesmí být žádné prachy, kyseliny, výpary, výbušné nebo zápalné plyny.
- Kompresor je vhodný k použití v suchých místnostech. V oblastech, ve kterých se pracuje se stříkající vodu, není použití přípustné.

8. Montáž a obsluh

8.1 Připojení na síť

- Kompresor je vybaven síťovým vedením s vidlicí s ochranným kontaktem. Tato může být připojena na každou zásuvku s ochranným kolíkem 220 - 240 V~ / 50 Hz, která je jištěna 16 A.
- Před uvedením do provozu dbejte na to, aby síťové napětí souhlasilo s provozním napětím (podle výkonového listu přístroje).

- Dlouhá přívodní vedení, jako též prodloužení, kabelové bubny atd. způsobují pokles napětí a mohou zabránit naběhnutí motoru.
- Při nízkých teplotách pod +5 °C je naběhnutí motoru ohroženo těžkým chodem.

8.2 Spínač Zap/Vyp (obr. 2)

- Stisknutím tlačítka (15) do polohy I se kompresor zapne.
- Pro vypnutí kompresoru se musí stisknout tlačítko (15) do polohy 0.

8.3 Nastavení tlaku: (obr. 1)

- Regulátorem tlaku (7) lze nastavit tlak na manometru (5).
- Nastavený tlak lze zjistit na rychlospojce (6).

8.4 Nastavení tlakového spínače

- Tlakový spínač je nastaven ze závodu Zapínací tlak cca. 6 barů
Vypínací tlak cca. 8 barů.

8.5 Použití zařízení na huštění pneumatik

Zařízení na huštění pneumatik (13) stlačeným vzduchem slouží k nahuštění pneumatik vozidel; při použití vhodného příslušenství i k nahuštění a regulaci pneumatik jízdních kol, nafukovacích člunů, nafukovacích matrací, míčů atd.

Tlak můžete vypustit pomocí odvodušňovacího ventilu.

Pozor! Manometr není kalibrován!

Po nahuštění prosím zkontrolujte tlak vzduchu pomocí kalibrovaného přístroje.

8.6 Použití vyfukovací pistole

Vyfukovací pistoli (12) můžete použít k čištění dutých prostorů, znečištěných povrchů a pracovních přístrojů.

Používejte přitom vždy ochranné brýle!

8.7 Použití sady adaptérů

Díky sadě adaptérů můžete zařízení na huštění pneumatik používat následovně:

Nafukování míčů pomocí jehly na míče (9).

Adaptér pro ventil (10) umožňuje nahustit pneumatiky jízdních kol.

Nafukování bazénů, nafukovacích matrací nebo člunů pomocí přídatného adaptéru (11).

9. Elektrická přípojka

Instalovaný elektromotor je zabudován v provozuschopném stavu. Přípojka musí odpovídat příslušným předpisům VDE a DIN. Těmto předpisům musí odpovídat síťová přípojka zákazníka i použité prodlužovací kabely.

Vadný elektrický přívodní kabel

U elektrických přívodních kabelů často dochází k poškození izolace.

Jeho příčinami mohou být:

- Poškození tlakem, je-li přívodní kabel veden oknem nebo štěrbinou ve dveřích.
- Prohnutí kvůli nevhodnému upevnění nebo vedení přívodního kabelu.
- Zlomení kvůli přeježdění přes přívodní kabel.
- Poškození izolace kvůli vytrhnutí z elektrické zásuvky ve stěně.
- Protržení v důsledku stárnutí izolace.

Tyto vadné elektrické přívodní kabely nesmí být používány a kvůli poškození izolace jsou životu nebezpečné.

Pravidelně kontrolujte poškození elektrických přívodních kabelů. Dávejte pozor, aby nebyl přívodní kabel při kontrole připojen do elektrické sítě.

Elektrické přívodní kabely musí odpovídat příslušným předpisům VDE a DIN. Používejte pouze přívodní kabely s označením H05VV-F.

Uvedení typového označení na přívodním kabelu je povinné.

- Výrobek splňuje požadavky normy EN 61000-3-11 a podléhá speciálním podmínkám připojení. To znamená, že použití na libovolně volitelných přípojných bodech není přípustné.
- Přístroj může při nepříznivých podmínkách v síti způsobit dočasné kolísání napětí.
- Výrobek je konstruován výhradně pro použití na přípojných bodech, které
 - a) nepřekračují maximální přípustnou impedanci sítě $Z_{\text{sys}} = 0,271 \Omega$ nebo
 - b) disponují dlouhodobým proudovým zatížením sítě minimálně 100 A/fáze.
- Coby uživatel musíte zabezpečit, pokud nutno za konzultace se svým energetickým podnikem, aby Váš přípojný bod, na kterém chcete přístroj provozovat, splňoval jeden z obou jmenovaných požadavků a) nebo b). eiden genannten Anforderungen a) oder b) erfüllt.

Motor na střídavý proud

Napětí v síti musí činit 220 - 240 V~

Prodlužovací kabely do délky 25 m mít průměr 1,5 milimetru čtverečního.

Připojení a opravy elektrického vybavení mohou provádět pouze odborní elektrikáři.

Při zpětných dotazech uvádějte prosím tyto údaje:

- Typ proudu napájecího motor
- Údaje z typového štítku stroje
- Údaje z typového štítku motoru

10. Čištění, údržba a uložení

⚠ Pozor!

Před všemi čisticími a údržbovými pracemi vytáhněte síťovou zástrčku! Nebezpečí zranění úderem elektrického proudu!

⚠ Pozor!

Počkejte, až se přístroj úplně ochladí! Nebezpečí popálení!

⚠ Pozor!

Před všemi čisticími a údržbovými pracemi musí být přístroj beztlaký! Nebezpečí zranění!

10.1 Čištění

- Udržujte přístroj tak prostý prachu a nečistot, jak je to jen možné. Otřete přístroj čistým hadrem nebo ho profoukněte stlačeným vzduchem při nízkém tlaku.
- Doporučujeme přímo po každém použití přístroj vyčistit.
- Pravidelně přístroj čistěte vlhkým hadrem a trochou mazlavého mýdla. Nepoužívejte čisticí prostředky nebo rozpouštědla; tyto by mohly narušit plastové díly přístroje. Dbejte na to, aby se do přístroje nedostala voda.
- Hadice a stříkací nástroje musí být před čištěním z kompresoru odstraněny. Kompresor nesmí být čištěn pomocí vody, rozpouštědel, apod.

10.2 Údržba tlakové nádoby (obr. 1)

⚠ **Pozor!** Pro trvalou životnost tlakové nádoby (2) je nutné po každém ukončení provozu vypustit otevřením výpustného šroubu (1) kondenzační vodu. Pomocí přetlakového ventilu (17) nejdříve vypustíte tlak ze vzdušníku. Výpustný šroub se otvírá otáčením proti směru hodinových ručiček (směr pohledu od dolní strany kompresoru na šroub), aby mohla kondenzační voda z tlakové nádoby úplně vytéct. Zavřete poté opět výpustný šroub (otáčejte ve směru hodinových ručiček). Před každým uvedením do provozu tlakovou nádobu zkontrolujte, zda se na ní nevyskytuje koroze a poškození.

Kompresor nesmí být provozován s poškozenou nebo zkorodovanou tlakovou nádobou.

Pokud zjistíte poškození, obraťte se prosím na dílnu zákaznického servisu.

10.3 Skladování (obr. 3)

⚠ Pozor!

Odpojte zařízení ze zásuvky a naviňte síťový kabel (14) na držák kabelu (4). Odvzdušněte zařízení a všechny připojené nástroje na stlačený vzduch. Umístěte kompresor tak, aby nemohl být uveden do provozu neoprávněnými osobami.

⚠ Pozor!

Kompresor skladovat pouze v suchém a pro nepovolené osoby nepřístupném okolí. Nenaklánět, skladovat pouze ve svislé poloze!

10.3.1 Vypuštění přetlaku

Vypustíte přetlak v kompresoru tak, že kompresor vypnete a spotřebujete ještě přítomný stlačený vzduch v tlakové nádrži, např. spuštěním pneumatického nástroje do volnoběhu nebo pomocí vyfukovací pistole.

10.4 Transport (obr. 2/4)

Kompresor můžete přepravovat pomocí madla (16). Za tímto účelem naviňte síťový kabel (14) na držák kabelu (4).

11. Likvidace a recyklace

Přístroj je uložen v balení, aby bylo zabráněno poškození při přepravě. Toto balení je surovina a tím znovu použitelné nebo může být dáno zpět do cirkulace surovin. Příslušenství je vyrobeno z rozdílných materiálů, jako např. kov a plasty. Defektní součástky odevzdejte k likvidaci zvláštních odpadů. Zeptejte se v odborné prodejně nebo na místním zastupitelství!

Neodhadzujte staré zariadenia do domového odpadu!



Tento symbol upozorňuje, že tento výrobek nesmí být podle směrnice o odpadních elektrických a elektronických zařízeních (2012/19/EU) a vnitrostátních zákonů likvidován spolu s domácím odpadem. Tento výrobek musí být odevzdán ve sběrném středisku určeném k tomuto účelu. To lze provést například vrácením při nákupu podobného výrobku nebo odevzdáním v autorizovaném sběrném středisku pro recyklaci odpadních elektrických a elektronických zařízení. Nesprávné zacházení s odpadními zařízeními může mít vzhledem k potenciálně nebezpečným látkám, které jsou v odpadních elektrických a elektronických zařízeních často obsaženy, negativní dopad na životní prostředí a lidské zdraví.

13. Odstraňování závad

Závada	Možná příčina	Odstranění
Kompresor neběží.	<ul style="list-style-type: none">• Není k dispozici síťové napětí.• Moc nízké síťové napětí.• Moc nízká vnější teplota.• Přehřátý motor.	<ul style="list-style-type: none">• Překontrolovat kabel, síťovou zástrčku, pojistku a zásuvku.• Vyhýbat se použití moc dlouhých prodlužovacích kabelů. Používat prodlužovací kabely s dostatečným průřezem žíly.• Neprovozovat při vnější teplotě nižší než +5 °C.• Motor nechat ochladit, event. odstranit příčinu přehřátí.
Kompresor běží, ovšem není k dispozici tlak.	<ul style="list-style-type: none">• Netěsný zpětný ventil.• Zničená těsnění.• Netěsný vypouštěcí šroub na kondenzovanou vodu (1).	<ul style="list-style-type: none">• Vyměnit zpětný ventil.• Těsnění překontrolovat, zničená těsnění nechat vyměnit v odborném servisu.• Šroub dotáhnout ručně. Překontrolovat těsnění šroubu, event. vyměnit.
Kompresor běží, na manometru je ukázán tlak, ovšem nástroje neběží.	<ul style="list-style-type: none">• Netěsné hadicové spojení.• Netěsná rychlospojka.• Na regulátoru tlaku (7) je nastaven moc nízký tlak.	<ul style="list-style-type: none">• Překontrolovat hadici stlačeného vzduchu a nástroje, event. vyměnit.• Překontrolovat rychlospojku, event. vyměnit.• Regulátor tlaku více otevřít.

Správnou likvidací tohoto výrobku přispíváte také k efektivnímu využívání přírodních zdrojů.

Informace o sběrných střediscích pro odpadní zařízení můžete získat u svého magistrátu, veřejnoprávní instituce pro nakládání s odpady, autorizovaného orgánu pro likvidaci odpadních elektrických a elektronických zařízení nebo služby svozu odpadu.

12. Náhradní díly dle přání

Při objednávce náhradních dílů musí být uvedeny následující údaje:

- Typ stroje
- Výrobní číslo stroje
- Identifikační číslo stroje
- Číslo potřebného náhradního dílu

Servisní informace

Je třeba dbát na to, že u tohoto přístroje podléhají následující díly opotřebení přiměřenému použití nebo přirozenému opotřebení, resp. jsou potřebné jako spotřební materiál.

Rychle opotřebitelné díly*: Pás, Spojky

* není nutně obsaženo v rozsahu dodávky!

Sisukord:

Lk:

1.	Sissejuhatus	48
2.	Seadme kirjeldus	48
3.	Tarnekomplekt	48
4.	Sihtotstarbekohane kasutamine	48
5.	Ohutusjuhised	49
6.	Tehnilised andmed	51
7.	Enne käikuvõtmist	51
8.	Ülesehitus ja käsitsemine	51
9.	Elektriühendus	51
10.	Puhastamine, hooldus, ladustamine ja transportimine	52
11.	Utiliseerimine ja taaskäitlus	52
12.	Tellida varuosi	53
13.	Rikete kõrvaldamine	53
14.	Vastavusdeklaratsioon	105

Seadmel olevate sümbolite selgitus



EE

Lugege enne käikuvõtmist kasutusjuhend ja ohutusjuhised läbi ning pidage neist kinni!



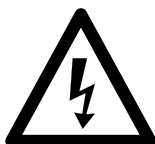
EE

Kandke kuulmekaitset! Müratoime võib põhjustada kuulmiskadu.



EE

Hoiduge kuuma pinnaga!



EE

Kasutusjuhised!



EE

Hoiatus! Automaatne käivitus.



EE

Ärge avage kraani enne, kui õhuvoolik on ühendatud.

1. Sissejuhatus

TOOTJA:

scheppach

Fabrikation von Holzbearbeitungsmaschinen GmbH
Günzburger Straße 69
D-89335 Ichenhausen

Austatud klient!

Soovime Teile uue seadme meeldivat ja edukat kasutamist.

Juhis:

Antud seadme tootja ei vastuta kehtiva tootevastutuse seaduse järgi kahjude eest, mis tekivad antud seadmele või antud seadme läbi:

- asjatundmatul käsitlemisel,
- käsitlemiskorralduse eiramisel,
- remontimisel kolmandate isikute, mittevõlgitud spetsialistide poolt,
- mitte-originaalosaade paigaldamisel ja nendega väljavahetamisel,
- mitte sihtotstarbekohasel kasutamisel,
- elektrisüsteemi rivist väljalangemisel elektrialaeeskirjade ning VDE nõuete 0100, DIN 57113 / VDE0113 eiramisel.

Pidage silmas:

Lugege enne montaaži ja käikuvõtmist kogu kasutusjuhendi tekst läbi.

Käesoleva kasutusjuhendi ülesandeks on hõlbustada elektritööriista tundmaõppimist ja selle kasutamist vastavalt sihtotstarbekohastele kasutusvõimalustele. Kasutusjuhend sisaldab tähtsaid juhiseid, kuidas saate elektritööriistaga ohutult, asjatundlikult ning ökonoomselt töötada, ja kuidas saate vältida ohte, hoida kokku remondikuludid, lühendada seisakuaegu ning suurendada elektritööriista töökindlust ja eluiga. Lisaks käesolevas kasutusjuhendis esitatud ohutusnõuetele peate tingimata oma riigis elektritööriista käitamise kohta kehtivaid eeskirju järgima.

Hoidke kasutusjuhendit kilekotis mustuse ja niiskuse eest kaitstult elektritööriista juures alal. Kõik operaatoreid peavad selle enne töö alustamist läbi lugema ja seda hoolikalt järgima. Elektritööriistaga tohivad töötada ainult isikud, keda on elektritööriista kasutamise osas instrueeritud ja sellega seonduvast ohutusest teavitatud. Nõutavast miinimumvanusest tuleb kinni pidada.

Peale käesolevas kasutusjuhendis sisalduvate ohutusjuhiste ning Teile riigis puidutöötlusmasinate kohta kehtivate eeskirjade tuleb järgida üldtunnustatud tehnilisi reegleid.

Me ei võta vastutust õnnetuste või kahjude eest, mis tekivad käesoleva juhendi ja ohutusjuhiste eiramisest.

2. Seadme kirjeldus (joon. 1,2)

1. Kondensvee väljalaskepolt
2. Rõhumahuti
3. Seisujalg
4. Kaablihoodik
5. Manomeeter (saab seadistatud rõhu maha lüüa)
6. Kiirliitmik (reguleeritud suruõhk)
7. Rõhuregulaator
8. Suruõhuvoolik
9. Pallinõel
10. Universaaladapter 6 mm ventiilile
11. Ventiiliadapter
12. Puhumispüstol
13. Rehvitäitja
14. Võrgukaabel
15. Sisse/Välja lüliti
16. Transpordikäepide
17. Ülerõhuventiil

3. Tarnekomplekt (joon. 1)

- Avage pakend ja võtke seade ettevaatlikult välja.
- Eemaldage pakendusmaterjal ja pakendus- ning transpordikindlustused (kui olemas).
- Kontrollige üle, kas tarnekomplekt on terviklik.
- Kontrollige seadet ja tarvikudetaile transpordikahjustuste suhtes.
- Säilitage pakendit võimaluse korral kuni garantiiaja möödumiseni alal.

1 x kompressor

1x käsitusjuhend

1x rehvitäitja

1x puhumispüstol

1x universaaladapter, ventiilidele läbimõõduga u 6 mm

1x pallinõel

1x ventiiliadapter

TÄHELEPANU!

Seade ja pakendusmaterjalid pole laste mänguasjad!

Lapsed ei tohi plastkottide, kilede ja väikedetailidega mängida!

Valitseb allaneelamis- ja lämbumisoh!

4. Sihtotstarbekohane kasutamine

Kompressor on ette nähtud suruõhu tootmiseks suruõhukäitusega tööriistadele, mida saab kasutada õhukogusega kuni u 192 l/min (nt rehvitäitja, puhumispüstol ja värvipüstol).

Õhu piiratud edastuskoguse tõttu on tööriistu, millel on väga kõrge õhukulu (nt ekstsenterlihvija, varslihvija ja löökkruvits), võimalik kasutada ainult teatud tingimustel.

Masinat tohib kasutada ainult vastavalt selle otstarbele. Igasugune sellest ulatuslikum kasutus pole sihtotstarbekohane. Sellest põhjustatud kahjude või igat liiki vigastuste eest vastutab kasutaja/operaator ja mitte tootja.

Palun pidage silmas, et meie seadmed pole konstrueeritud kommerts-, käsitööndus- ega tööstuskasutuse jaoks. Me ei võta üle kohustuslikku garantiid, kui seadet kasutatakse kommerts-, käsitööndus- või tööstusettevõtetes ning samaväärsetel tegevustel.

5. Ohutusjuhised

△ Tähelepanu! Elektritööriista kasutamisel tuleb kaitseks elektrilöögi, vigastus- ja tuleohtu eest järgimisi põhimõttelisi ohutusmeetmeid järgida. Lugege kõik need juhised enne antud elektritööriista kasutamist läbi ning hoidke ohutusjuhiseid korralikult alal.

Ohutu töötamine

1. Hoidke oma tööpiirkond korras.
 - Tööpiirkonnas valitseva korratuse tagajärjeks võivad olla õnnetused.
2. Arvestage ümbrusmõjudega.
 - Ärge jätke elektritööriistu vihma kätte.
 - Ärge kasutage elektritööriistu niiskes või märjas keskkonnas.
 - Hoolitsege tööpiirkonna hea valgustuse eest.
 - Ärge kasutage elektritööriista kohtades, kus valitseb tulekahju- või plahvatusoht.
3. Kaitske ennast elektrilöögi eest.
 - Vältige kehaga maandatud osade nagu (nt torud, radiaatorid, elektripliidid, külmutusseadmed) puudutamist.
4. Hoidke lapsed eemal!
 - Ärge laske teistel isikutel puutuda seadmeid ega kaablit, hoidke nad tööpiirkonnast eemal.
5. Hoidke mittekasutatavat elektritööriista turvaliselt alal.
 - Mittekasutatavad elektritööriistad tuleks panna ära kuiva kõrgemal asuvasse või lukustatud kohta, väljapoole laste käeulastust.
6. Ärge koormake elektritööriista üle.
 - Nad töötavad paremini ja ohutumalt esitatud võimsusvahemikus.
7. Kandke sobivat riietust.
 - Ärge kandke avarat riietust või ehteid, mis võiksid liikuvatesse osadesse kinni jääda.
 - Õues töötamisel on soovitatav libisemiskindlad jalatsid.
 - Pikkade juuste korral kandke juuksevärku.
8. Ärge kasutage kaablit eesmärkidel, milleks see pole ette nähtud.
 - Ärge kasutage kaablit, et pistik pistikupesast välja tõmmata. Kaitske kaablit kuumuse, õli ja teravate servade eest.
9. Hoolitsege oma tööriistade eest hästi.
 - Hoidke lõiketööriistad teravad ja puhtad, et paremini ning ohutumalt töötada.
 - Järgige juhiseid määrimise ja tööriistavahetuse kohta.

- Kontrollige regulaarselt elektritööriista ühendusjuhet ja laske see kahjustuse korral üksnes tunnustatud spetsialistil uuega asendada.
 - Kontrollige regulaarselt pikendusjuhtmeid ja asendage, kui need on kahjustunud.
10. Tõmmake pistik pistikupesast välja.
 - Elektritööriista mittekasutuse korral, enne hoolust ja tööriistade nagu nt saeketta, puuri, freesi vahetamist.
 11. Vältige ettekatsetamatut käivitumist.f
 - Veenduge, et lüliti on pistiku pistikupesasse pistimisel välja lülitatud.
 12. Kasutage väliskeskkonnas pikenduskaablit.
 - Kasutage õues ainult selleks lubatud ja vastavalt tähistatud pikenduskaablid.
 - Kasutage kaablitrumlit üksnes mahakeritud seisundis.
 13. Olge alati tähelepanelik.
 - Jälgige, mida Te teete. Toimige töötamisel mõistlikult. Ärge kasutage elektritööriista, kui olete hajevil.
 14. Kontrollige elektritööriista võimalike kahjustuste suhtes.
 - Enne elektritööriista edasist kasutamist tuleb uurida kaitseeadiseid või kergesti kahjustatud detaile nende laitmatu ja sihtotstarbekohase talitluse suhtes.
 - Kontrollige üle, kas liikuvad detailid talitlevad laitmatult ega kiilu kinni või kas detailid on kahjustatud. Kõik detailid peavad olema õigesti monteeritud ja täitma kõiki tingimusi, et elektritööriista laitmatut käitamist tagada.
 - Laske kahjustatud kaitseeadised ja detailid tunnustatud oskustöökojas remontida või välja vahetada, kui kasutusjuhendis pole mainitud teisiti.
 - Kahjustatud lülitid tuleb lasta asendada kliendi-teeninduse töökojas.
 - Ärge kasutage vigaseid või kahjustatud ühendusjuhtmeid.
 - Ärge kasutage elektritööriistu, millel pole võimalik lüliti sisse ja välja lülitada.
 15. Laske elektritööriist elektrispetsialistil remontida.
 - Antud elektritööriist vastab asjaomastele ohutusnõuete. Remonti tohib teostada ainult elektrispetsialist originaalvaruosi kasutades; vastasel juhul võivad kasutajal õnnetused juhtuda.
 16. Tähelepanu!
 - Kasutage isikliku ohutuse huvides ainult kasutusjuhendis mainitud või tootja poolt soovitatud või mainitud tarvikuid ning lisaseadmeid. Muude kui kasutusjuhendis või kataloogis soovitatud rakendustööriistade või tarvikute kasutamine võib tähendada Teile isiklikku vigastusohtu.
 17. Müra
 - Kandke kompressori kasutamisel kuulmekaitset.
 18. Ühendusjuhtme väljavahetamine
 - Kui kahjustatakse ühendusjuhet, siis tuleb see lasta ohtude vältimiseks tootjal või elektrispetsialistil asendada. Oht elektrilöökidest tõttu

19. Rehvide täitmine
 - Kontrollige rehvirõhku vahetult pärast täitmist sobiva manomeetriga, nt tanklas.
20. Tänavamobiilsed kompressorid ehitusplatsikäitlusel
 - Pöörake tähelepanu sellele, et kõik voolikud ja armatuurid on kompressori suurimale lubatud töö rõhule sobilikud.
21. Ülespanekukoht
 - Pange kompressor üles ainult tasasele pinnale.

Täiendavad ohutusjuhised

Ohutusjuhised suruõhu ja puhumispüstolitega töötamiseks

- Tihenduspump ja torustikud saavutavad käitamisel kõrgeid temperatuure. Puudutamine põhjustab põletusi.
- Kompressori poolt sisseimetav õhk tuleb hoida vabalt lisanditest, mis võivad tihenduspumbas tulekahjusid või plahvatusi põhjustada.
- Hoidke voolikuliitmiku vabastamisel vooliku liitmikuosa käega kinni. Nii väldite tagasipõrkuvast voolikust tingitud vigastusi.
- Kandke puhumispüstoliga töötamisel kaitseprille. Võõrkehade ja eemalepuhutavate osade tõttu võidakse kergesti vigastusi põhjustada.
- Ärge puhuge puhumispüstoliga inimeste suunas ega puhastage seljas olevat riietust. Vigastusohu!

Hoiatus! Antud elektritööriist tekitab käitamise ajal elektromagnetilise välja. Kõnealune väli võib teatud tingimustel aktiivsete või passiivsete meditsiiniliste implantaatide talitlust halvendada. Vähendamaks töösüste või surmavate vigastuste ohtu, soovitame me meditsiiniliste implantaatidega isikutel arsti ja meditsiinilise implantaadi tootjaga konsulteerida enne, kui elektritööriista käsitletakse.

Ohutusjuhised värvi pihustamisel

- Ärge töödelge värve või lahusteid leektäpiga alla 55° C. Plahvatusohu!
- Ärge soojendage värve ja lahusteid. Plahvatusohu!
- Kui töödeldakse tervistkahjustavaid vedelikke, siis on kaitseks nõutavad filterseadmed (näomaskid). Järgige ka selliste ainete tootjate esitatud andmeid kaitsemeetmete kohta.
- Tuleb järgida töödeldavate materjalide ümbrispakenditele pandud ohtlike ainete määruse andmeid ja tähiseid. Vajaduse korral tuleb võtta tarvitusele täiendavad meetmed, eelkõige kanda sobivat riietust ja maske.
- Pihustamisprotseduuri ajal ja tööruumis ei tohi suitsetada. Plahvatusohu! Samuti on värviaurud kergesti süttivad.
- Tuletegemiskohad, lahtine valgustus või sädemed tekitavad masinad ei tohi olemas olla või vastavalt ei tohi neid käitada.
- Ärge säilitage ega tarbige tööruumis roogasid ja jooke. Värviaurud on tervistkahjustavad.

- Tööruum peab olema suurem kui 30 m³ ja pihustamisel ning kuivatamisel peab olema tagatud piisav õhuvahetus.
- Ärge pihustage vastu tuult. Järgige põlemisvõimeliste või ohtlike pritsitavate ainete pihustamisel põhimõtteliselt kohaliku politseiameti nõudeid.
- Ärge töödelge PVC rõhuvoolikuga ühenduses meediume nagu testbensiin, butüülalkohol ja metüleenkloriid. Need meediumid rikuvad rõhuvooliku.

Rõhumahutite käitamine

- Rõhumahutit käitav isik peab seda säilitama nõuetekohases seisundis, seda nõuetekohaselt käitama, järelvalvet teostama, nõutavad korrashoiu- ja parandustööd viivitamatult läbi viima ning olude kohaselt nõutavad ohutusmeetmed tarvitusele võtma.
- Järelevalveamet võib üksiku juhtumil järelevalve-meetmeid kohaldada.
- Rõhumahutit ei tohi käitada, kui sel esineb puudusi, mis ohustavad töötajaid või kolmandaid isikuid.
- Kontrollige rõhumahutit iga kord enne käitust rooste ja kahjustuste suhtes. Kompressorit ei tohi kahjustatud või roostes rõhumahutiga käitada. Kui tuvastate kahjustusi, siis pöörduge palun kliendi-teenindustöökotta.

Hoidke ohutusjuhised korralikult alles.

Jääkrisk

Pidage käsitusjuhendis etteantud hooldus- ja ohutusjuhised kinni.

Olge töötamisel alati tähelepanelik ja hoidke kolmandad isikud oma töökohast ohutus kauguses.

Ka seadme asjakohase kasutuse korral säilib alati jääkrisk, mida ei saa välistada. Seadme liigist ja konstruktsioonist saab tuletada järgmised potentsiaalsed ohud:

- Toote ettekatsetamatu käimapanemine.
- Kuulmekahjustus, kui ei kanta ettekirjutatud kuulmekaitset.
- Mustuseosakesed, tolm jms võivad kaitseprillide kandmisest hoolimata Teie silmadesse või näole sattuda.
- Üleskeerutatud osakeste sissehingamine.

6. Tehnilised andmed

Võrguühendus	220 - 240 V ~ / 50Hz
Mootori võimsus W	1200 "
Töörežiim	S1
Kompressori pöördearv	3450 min ⁻¹
Rõhumahuti maht (liitrites)	6
Töörõhk	u 8 bar
Teor imivõimsus l/min	u 192
Helivõimsustase LWA	96 dB(A)
Määramatus KWA	3 dB
Kaitseliik	IP40
Seadme kaal kg	9.7
Max ülespanemiskõrgus (üle NN)	1000 m

Müraemissiooni väärtused määrati vastavalt EN ISO 3744.

Kandke kuulmekaitset.

Müra toime võib põhjustada kuulmiskadu.

7. Enne käikuvõtmist

Veenduge enne külgeühendamist, et tüübisildil esitatud andmed ühilduvad elektrivõrgu andmetega.

- Kontrollige seadet transpordikahjustuste suhtes. Teavitage võimalikest kahjustustest kohe transpordiettevõtetele, mille kaudu kompressor kohale tarniti.
- Kompressor tuleb üles panna tarbija lähedusse.
- Tuleb vältida pikki õhutorustikke ja pikki toiteturustikke (pikenduskaableid).
- Pöörake tähelepanu kuivale ja tolmuwabale imiõhule.
- Ärge pange kompressorit üles niiskesse või märga ruumi.
- Kompressorit tohib kasutada ainult sobivates ruumides (hästi ventileeritud, ümbrustemperatuur +5°C kuni 40°C). Ruumis ei tohi olla tolme, happeid, auru, plahvatusvõimelisi ega süttimisvõimelisi gaase.
- Kompressor sobib kuivades ruumides kasutamiseks. Piirkondades, kus töötatakse pritsitava veega, pole kasutamine lubatud.

8. Ülesehitus ja käsitlemine

8.1 Võrguühendus

- Kompressor on varustatud kaitsekontaktipistikuga võrgujuhtmega. Selle saab iga 16 A kaitstud 220 - 240 V ~ / 50 Hz kaitsekontakt-pistikupesa külge ühendada.
- Pöörake enne käikuvõtmist tähelepanu sellele, et võrgupinge ühildub masina võimsuse andmesildil esitatud tööpingega.
- Pikad toitejuhtmed ning pikendused, kaablitruumlid jms põhjustavad pingelangust ja võivad mootori käivitumist takistada.
- Madalatel temperatuuridel alla +5°C on mootori käivitumine raske liikuvuse tõttu ohus.

8.2 Sisse-/ Väljalüliti (joon. 2)

- Nupu (15) vajutamisel positsiooni I lülitatakse kompressor sisse.
- Kompressori väljalülitamiseks tuleb nupp (15) positsiooni 0 vajutada.

8.3 Rõhu seadistamine: (joon. 1)

- Rõhuregulaatoriga (7) saab manomeetril (5) rõhku seadistada.
- Seadistatud rõhku saab tarbida kiirliitmikul (6).

8.4 Rõhulüliti seadistamine

- Rõhulüliti on tehases seadistatud. Sisselülitusrõhk u 6 bar
Väljalülitusrõhk u 8 bar

8.5 Rehvitäitja kasutamine

Suruõhu-rehvitäitja (13) on ette nähtud autorehvide täitmiseks; vastavate tarvikutega ka jalgrattarehvide, kummipaotide, õhkmadratsite, pallide jms täitmiseks ning reguleerimiseks. Õhueemaldusventiili vajutamisega saab rõhku välja lasta.

Tähelepanu! Manomeeter pole taadeldud!

Palun kontrollige pärast täitmist taadeldud seadme ga õhurõhku.

8.6 Puhumispüstoli kasutamine

Te saate puhumispüstolit (12) kasutada õõnesruumide, määratud pealispindade ja tööseadmete puhastamiseks. Kandke seejuures alati kaitseprille!

8.7 Adapterikomplekti kasutamine

Adapterikomplekti võimaldab Teil rehvitäitjat järgmisel viisil kasutada:

Pallide täispumpamine pallinõela (9) abil.

Ventiiladapter (10) võimaldab täita jalgrattarehve.

Basseinide, õhkmadratsite või paatide täitmine lisadapteri (11) abil.

9. Elektriühendus

Installeeritud elektrimootor on käitusvalmis kujul külge ühendatud. Ühendus vastab asjaomastele VDE ja DIN nõuetele. Kliendipoolne võrguühendus ja kasutatav pikendusjuhe peavad nendele eeskirjadele vastama.

Kahjustatud elektriühendusjuhe

Elektriühendusjuhtmetel tekivad sageli isolatsioonikahjustused.

Nende põhjusteks võivad olla:

- Survekohad, kui ühendusjuhtmed veetakse läbi akende või uksevahede.
- Murdekohad ühendusjuhtme asjatundmatu kinnitamise või vedamise tõttu.
- Sisselõikekohad ühendusjuhtmest ülesõitmise tõttu.
- Isolatsioonikahjustused seinapistikupesast väljarebimise tõttu.
- Praod isolatsiooni vananemise tõttu.

Selliselt kahjustatud elektriühendusjuhtmeid ei tohi kasutada ja on isolatsioonikahjustuste tõttu eluohutlikud.

Kontrollige elektriühendusjuhtmed regulaarset kahjustuste suhtes üle. Pidage silmas, et ülekontrollimisel pole ühendusjuhe võrku ühendatud.

Elektriühendusjuhtmed vastavad asjaomastele VDE ja DIN nõuetele. Kasutage ainult tähisega H05VV-F ühendusjuhtmeid.

Ühenduskaablile trükitud tüübitähis on eeskirjaga kohustuslik.

- Toode vastab standardi EN 61000-3-11 nõudmistele ja selle ühendamisel kehtivad eritingimused. See tähendab, et ei ole lubatud kasutamine mis tahes vabalt valitud ühenduskohas.
- Ebasoodsate võrgutingimuste korral võib seade põhjustada ajutisi pinge kõikumisi.
- Toode on ettenähtud kasutamiseks eranditult ühenduskohtades,
 - a) mis ei ületa maksimaalselt lubatud võrgutakistust Z või
 - b) mille võrgu voolutaluvus on 100 amprit iga faasi kohta.
- Teie kui kasutaja peate, vajadusel vastava energi-ettevõttega konsulteerides, kindlaks tegema, et Teie ühenduskoht, kus Te toodet käitada soovite, vastaks ühele toodud nõudmistest, kas nõudmisele a) või nõudmisele b).

Vahelduvvoolumootor

Võrgupinge peab olema 220 - 240 V~.

Kuni 25 m pikkused pikendusjuhtmed peavad olema ristlõikega 1,5 ruutmillimeetrit.

Elektrialase varustuse ühendamist ja remonti tohib teostada ainult elektrispetsialist.

Küsimuste korra esitage palun järgmised andmed:

- mootori vooluliik
- masina tüübisildi andmed
- mootori tüübisildi andmed

10. Puhastamine, hooldus, ladustamine ja transportimine

⚠ Tähelepanu!

Tõmmake enne igasuguseid seadistamisi, korrashoiutöid ja parandamisi võrgupistik välja! Vigastusohu voolulöövide tõttu!

⚠ Tähelepanu!

Oodake, kuni seade on täielikult maha jahtunud! Põletusohu!

⚠ Tähelepanu!

Enne kõiki puhastus- ja hooldustöid tuleb seade rõhuvabaks teha! Vigastusohu!

10.1 Puhastamine

- Hoidke seade võimalikult tolmu- ja mustusevaba. Hõõruge seade puhta lapiga üle või puhuge madala rõhuga suruõhuga puhtaks.

- Me soovime seadet vahetult pärast igakordset kasutamist puhastada.
- Puhastage seadet regulaarselt niiske lapi ja vähe-see määrdeseebiga. Ärge kasutage puhastusvahendeid või lahusteid; need võivad seadme plastosi rikkuda. Pidage silmas, et seadme sisemusse ei saaks vett sattuda.
- Voolik ja pihustustööriistad tuleb enne puhastamist kompressorilt lahutada. Kompressorit ei tohi vee- ja lahustitega vms puhastada.

10.2 Rõhumahuti hooldus (pilt 1)

Tähelepanu! Rõhumahuti (2) püsivaks vastupidamiseks tuleb kondensvesi iga kord pärast käitamist väljalaskepoldi (1) avamisega välja lasta. Laske eelnevalt katlarõhk ülerõhuventiili (17) kaudu välja.

Väljalaskepolt avatakse vastupäeva keerates (vaate-suund kompressori alaküljelt poldile), et kondensvesi saaks rõhumahutist täielikult välja voolata. Sulgege seejärel väljalaskepolt taas (päripäeva keerates). Kontrollige rõhumahutit iga kord enne käitust rooste ja kahjustuste suhtes.

Kompressorit ei tohi kahjustatud või roostes rõhumahutiga käitada.

Kui tuvastate kahjustusi, siis pöörduge palun klientideenindustöökotta.

10.3 Ladustamine (joon. 3)

⚠ Tähelepanu!

Lahutage seade pistikupesast ja kerige võrgukaabel (14) kaablihoidikule (4). Ventileerige seade ja kõik külge ühendatud suruõhutööriistad. Pange kompressor nii ära, et ebapädevad isikud ei saa seda käiku võtta.

⚠ Tähelepanu!

Säilitage kompressorit ainult kuivas ja ebapädevatele isikutele ligipääsematus kohas. Ärge kallutage, säilitage ainult püstiselt!

10.3.1 Ülerõhu väljalaskmine

Laske ülerõhk kompressorist välja, lülitades selleks kompressori välja ja tarbides ära veel rõhumahutis oleva suruõhu, nt tühikäigul suruõhutööriistaga või puhumispuistoliga.

10.4 Transportimine

Kompressorit saab transportida käepidemest (16). Kerige selleks võrgukaabel (14) kaablihoidikule (4).

11. Utiliseerimine ja taaskäitlus

Seade paikneb pakendis, et transpordikahjustusi vältida. Pakend on toorainest ja seega taaskasutatav või saab selle tooraineringlusse tagasi suunata.

Seade ja selle tarvikud koosnevad erinevatest materjalidest nagu nt metallist ning plastmassidest. Suunake defektsed koostedetailid erijäätmete utiliseerimisse. Küsige erialakauplusest või vallavalitsusest järele!

Vanad seadmed ei kuulu olmeprügisse!



Sümbol viitab sellele, et antud toodet ei tohi kasutatud elektri- ja elektroonikaseadmete direktiivi (2012/19/EL) ning siseriiklike seaduste kohaselt utiliseerida koos olmeprügiga. Kõnealune toode tuleb selleks ettenähtud kogumispunktis ära anda. See võib toimuda nt tagastamisega sarnase toote ostmisel või kasutatud elektri- ja elektroonikaseadmeid taaskäitlevas pädevas kogumispunktis äraandmisega. Asjatundmatu ümberkäimine kasutatud seadmetega võib potentsiaalselt ohtlike ainete tõttu, nagu need sageli kasutatud elektri- ja elektroonikaseadmetes sisalduvad, keskkonnale ning inimeste tervisele negatiivset mõju avaldada. Lisaks annate toote asjakohase utiliseerimisega oma panuse loodusressursside efektiivsesse kasutusse.

Kasutatud seadmete kogumispunktide kohta saate informatsiooni kohalikust linnavalitsusest, avalik-õiguslikest utiliseerimisasutustest, kasutatud elektri- ja elektroonikaseadmetega utiliseerimisega tegelevatest asutustest või oma prügivoetevõttest.

12. Tellida varuosi

Tellimisel esitage palun järgnev teave:

- Varustuse tüüp
- Varustuse artiklinumber
- Varustuse ID number
- Vajaliku varuosa number

Hooldusteave

Tuleb tähele panna, et selle toote korral esineb kasutamisest tulenevaid või loomulikke kulumisilminguidjärgmistel detailidel ning neid detaile käsitletaksekulumaterjalina.

Kuluosad*: vöö, sidestus

* ei pruugi tingimata tarnekomplektiga kaasas olla!

13. Rikete kõrvaldamine

Rike	Võimalik põhjus	Kõrvaldamine
Kompressor ei tööta.	<ul style="list-style-type: none">• Võrgupinge puudub.• Võrgupinge liiga madal.• Välistemperatuur liiga madal.• Mootor üle kuumenenud.	<ul style="list-style-type: none">• Kontrollige kaablit, võrgupistikut, kaitset ja pistikupesa.• Vältige liiga pikki pikenduskaableid. Kasutage piisava sooneistlõikega pikenduskaablit.• Ärge käituge välistemperatuuridel alla +5° C.• Laske mootoril maha jahtuda, vaj. korral kõrvaldage ülekuumenemise põhjus.
Kompressor töötab, kuid rõhk puudub.	<ul style="list-style-type: none">• Tagasilöögiventil ebatihed• Tihendid defektsed.• Kondensvee väljalaskepolt (1) ebatihed.	<ul style="list-style-type: none">• Vahetage tagasilöögiventil välja.• Kontrollige tihendid üle, laske defektsed tihendid oskustöökojas asendada.• Pingutage polt käsitsi üle. Kontrollige poldi tihendit, vaj. korral asendage.
Kompressor töötab, manomeetril näidatakse rõhku, kuid tööriistad ei tööta.	<ul style="list-style-type: none">• Voolikuühendused ebatihedad.• Kiirliitmik ebatihed.• Rõhuregulaatoril (7) liiga väike rõhk seadistatud.	<ul style="list-style-type: none">• Kontrollige suruõhuvoolik ja tööriistad üle, vaj. korral vahetage välja.• Kontrollige kiirliitmik üle, vaj. korral asendage.• Keerake rõhuregulaatorit rohkem lahti.

Turinys:**Puslapis:**

1.	Ižanga	56
2.	Irenginio aprašymas	56
3.	Komplektacija	56
4.	Naudojimas pagal paskirtį	56
5.	Saugos nurodymai	57
6.	Techniniai duomenys	59
7.	Prieš pradėdant eksploatuoti	59
8.	Montavimas ir valdymas	59
9.	Elektros prijungimas	59
10.	Valymas, techninė priežiūra, laikymas ir transportavimas	60
11.	Utilizavimas ir pakartotinis atgavimas	60
12.	Užsakyti atsargines dalis	61
13.	Sutrikimų šalinimas	61
14.	Atitikties deklaracija	105

Simbolių ant įrenginio aiškinimas



LT

Prieš eksploatacijos pradžią perskaitykite naudojimo instrukciją ir saugos nurodymus bei jų laikykitės!



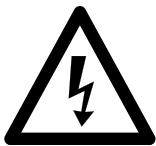
LT

Naudokite klausos apsaugą! Dėl triukšmo galima prarasti klausą.



LT

Saugokitės karšto paviršiaus.



LT

Naudojimo instrukcijos!



LT

Įspėjimas ! Įsijungia automatiškai.



LT

Neprijungę oro žarnos, neatidarinėkite čiaupo.

1. Įžanga

GAMINTOJAS:

scheppach

Fabrikation von Holzbearbeitungsmaschinen GmbH
Günzburger Straße 69
D-89335 Ichenhausen

Gerbiamas kliente,

mes linkime Jums daug džiaugsmo ir didelės sėkmės dirbant su nauju įrenginiu.

NURODYMAS:

Pagal galiojantį Atsakomybės už gaminį įstatymą šio įrenginio gamintojas neatsako už žalą, kuri atsiranda šiame įrenginyje arba dėl jo:

- netinkamai naudojant,
- nesilaikant naudojimo instrukcijos,
- remontuojant tretiesiems asmenims, neįgalotiems specialistams,
- montuojant ir keičiant neoriginalias atsargines dalis,
- naudojant ne pagal paskirtį,
- sugedus elektros įrangai, nesilaikant elektrai keliamai reikalavimų ir VDE nuostatų 0100, DIN 57113 / VDE0113.

Atkreipkite dėmesį:

Prieš montuodami ir pradėdami eksploatuoti perskaitykite visą naudojimo instrukcijos tekstą.

Ši naudojimo instrukcija turi Jums palengvinti susipažinti su Jūsų elektros įrankiu ir jo naudojimo pagal paskirtį galimybėmis.

Naudojimo instrukcijoje pateikiami nurodymai, kaip su elektros įrankiu dirbti saugiai, tinkamai ir ekonomiškai bei kaip išvengti pavojų, sutaupyti remonto išlaidų, sutrumpinti elektrinio įrankio prastovos laikus bei padidinti patikimumą ir pailginti eksploatavimo trukmę.

Be šioje naudojimo instrukcijoje pateiktų saugos nuostatų, būtinai privalote laikytis elektros įrankio eksploatavimui galiojančių taisyklių.

Laikykite naudojimo instrukciją plastikiniame maišelyje, apsaugoję nuo purvo ir drėgmės prie elektros įrankio. Prieš pradėdami dirbti, visi operatoriai ją privalo perskaityti ir jos atidžiai laikytis. Prie elektros įrankio leidžiama dirbti tik asmenims, instruktuotiems, kaip jį naudoti ir informuotiems apie su tuo susijusius pavojus. Būtina laikytis reikalaujamo amžiaus cenzo.

Be šioje naudojimo instrukcijoje pateiktų saugos nurodymų ir specialių Jūsų šalies reikalavimų, būtina laikytis medžio apdirbimo mašinų eksploatavimui visuotinai pripažintų technikos taisyklių.

Mes neatsakome už nelaimingus atsitikimus arba pažeidimus, atsiradusius nesilaikant šios instrukcijos ir saugos nurodymų.

2. Įrenginio aprašymas (pav. 1,2)

1. Kondensato išleidimo varžtas
2. Slėgio rezervuaras
3. Koja
4. Kabelio laikiklis
5. Manometras (nustatytą slėgį galima nuskaityti)
6. Greitai išardoma mova (reguliuojamas suslėgtasis oras)
7. Slėgio reguliatorius
8. Pneumatinė žarna
9. Adata kamuoliams
10. Universalusis adapteris 6 mm ventiliams
11. Ventilių adapteris
12. Išpūtimo pistoletas
13. Padangų pripūtimo įtaisas
14. Tinklo kabelis
15. Įj./išj. jungiklis
16. Transportavimo rankena
17. Redukcinis vožtuvas

3. Komplektacija (pav. 1)

- Atidarykite pakuotę ir atsargiai išimkite įrenginį.
- Nuimkite pakavimo medžiagą ir ištraukite pakavimo / transportavimo fiksatorius (jei yra).
- Patikrinkite, ar komplekte viskas yra.
- Patikrinkite įrenginį ir priedus, ar transportuojant jie nebuvo pažeisti.
- Jei įmanoma, saugokite pakuotę, kol nepasibaigs garantinis laikotarpis.

1x kompresorius

1x naudojimo instrukcija

1x padangų pripūtimo įtaisas

1x išpūtimo pistoletas

1x universalusis čiaupas, skirtas apie 6 mm skersmens ventiliams

1x adata kamuoliams

1x ventilių adapteris

DĖMESIO

Įrenginys ir pakavimo medžiagos nėra vaikų žaislas!

Vaikams su plastikiniais maišeliais, plėvelėmis ir mažomis dalimis žaisti draudžiama!

Pavojus praryti ir uždusti!

4. Naudojimas pagal paskirtį

Kompresorius skirtas suslėgtajam orui suslėgtuoju oru varomiems įrankiams generuoti, kuriuos galima eksploatuoti su maždaug iki 192 l/min. oro kiekiu (pvz., padangų pripūtimo įrenginiui, išpūtimo pistoletui ir dažymo pistoletui).

Dėl riboto tiekiamo oro kiekio sąlyginai galima eksploatuoti įrankius, kurie pasižymi labai didelėmis oro sąnaudomis (pvz., vibracinę šlifavimo mašiną, tiesiąją šlifavimo mašiną ir smūginis atsuktuvą).

Įrenginį leidžiama eksploatuoti tik pagal paskirtį.

Bet koks kitoks naudojimas laikomas ne pagal paskirtį. Už dėl to patirtą žalą arba patirtus bet kokius sužalojimus atsako naudotojas / operatorius, o ne gamintojas.

Atkreipkite dėmesį į tai, kad mūsų įrenginiai nėra skirti naudoti komerciniams, amatiniams arba pramoniniams tikslams. Mes neteikiama garantijos, kai prietaisas naudojamas komercinėse, amatininkų arba pramoninėse įmonėse arba panašioms darbams.

5. Saugos nurodymai

⚠ Dėmesio! Naudojant elektrinius įrankius, norint apsisaugoti nuo elektros smūgio, pavojaus susižaloti ir gaisro pavojaus, būtina imtis pagrindinių saugos priemonių. Prieš naudodami šį elektrinį įrankį, perskaitykite visus šiuos nurodymus ir laikykite saugos nurodymus saugioje vietoje.

Darbas saugiai

1. Palaikykite savo darbo zonoje tvarką
 - Dėl netvarkos darbo zonoje gali įvykti nelaimingų atsitikimų.
2. Atsižvelkite į aplinkos poveikį.
 - Saugokite elektrinius įrankius nuo lietaus.
 - Nenaudokite elektrinių įrankių drėgnoje arba šlapioje aplinkoje.
 - Pasirūpinkite geru darbo zonos apšvietimu.
 - Nenaudokite elektrinių įrankių ten, kur kyla gaisro arba sprogo pavojus.
3. Apsisaugokite nuo elektros smūgio.
 - Stenkitės nesiliesti prie įžemintų dalių (pvz., vamzdžių, radiatorių, elektrinių viryklių, šaldymo aparatų).
4. Žiūrėkite, kad kiti asmenys laikytųsi atokiau.
 - Neleiskite kitiems asmenims, ypač vaikams, liestis prie elektrinio įrankio arba kabelio. Žiūrėkite, kad jie būtų toliau nuo darbo zonos.
5. Laikykite nenaudojamus elektrinius įrankius saugioje vietoje.
 - Nenaudojamus elektrinius įrankius reikėtų padėti į sausą, aukščiau esančią arba rakinamą vietą vaikams nepasiekiamoje vietoje.
6. Neperkraukite elektrinio įrankio.
 - Nurodytame galios diapazone dirbsite geriau ir saugiau.
7. Vilkiškite tinkamus drabužius.
 - Nevilkiškite plačių drabužių arba papuošalų, kuriuos galėtų pagriebti judančios dalys.
 - Dirbant lakia rekomenduojama avėti neslidžiais batais.
 - Ant ilgų plaukų užsidėkite plaukų tinklėlį.
8. Nenaudokite kabelio tam neskirtiems tikslams.
 - Nenaudokite kabelio, norėdami ištraukti kištuką iš kištukinio lizdo. Apsaugokite kabelį nuo karščio, alyvos ir aštrių briaunų.
9. Kruopščiai prižiūrėkite savo įrankius.
 - Pjovimo įrankiai turi būti aštrūs ir švarūs, kad būtų galima dirbti geriau ir saugiau.
 - Laikykites tepimo ir įrankių keitimo nurodymų.

- Reguliariai tikrinkite elektrinio įrankio prijungimo laidą ir, jei jis pažeistas, paveskite jį patikrinti pripažintam specialistui.
 - Reguliariai tikrinkite ilginamuosius laidus ir, jei jie pažeisti, juos pakeiskite.
10. Ištraukite kištuką iš kištukinio lizdo.
 - Kai nenaudojate elektrinio įrankio, prieš atlikdami jo techninę priežiūrą ir keisdami įrankius, pvz., pjūklą geležtę, grąžtą, frezą.
 11. Venkite neplanuoto paleidimo.
 - Įkišdami kištuką į kištukinį lizdą, įsitikinkite, kad jungiklis išjungtas.
 12. Naudokite ilginamąjį kabelį išorės sričiai.
 - Naudokite lauke tik tam skirtus ir atitinkamai pažymėtus ilginamuosius kabelius.
 - Kabelio būgną naudokite tik išvynioję.
 13. Visada būkite atidūs.
 - Žiūrėkite, ką darote. Pradėkite dirbti apgalvotai. Nenaudokite elektrinio įrankio nesusikoncentravę.
 14. Patikrinkite elektrinį įrankį, ar nėra galimų pažeidimų.
 - Prieš tolesnį elektrinio įrankio naudojimą apsauginius įtaisus arba šiek tiek pažeistas dalis reikia kruopščiai patikrinti, ar jos nepriekaištingai ir pagal paskirtį veikia.
 - Patikrinkite, ar judančios dalys nepriekaištingai veikia ir nestringa, ar dalys nepažeistos. Visos dalys turi būti tinkamai sumontuotos ir įvykdyti visas sąlygas, kad būtų užtikrintas nepriekaištingas elektrinio prietaiso eksploatavimas.
 - Pažeistus apsauginius įtaisus ir dalis pagal paskirtį turi suremontuoti arba pakeisti pripažintos specializuotos dirbtuvės, jei naudojimo instrukcijoje nenurodyta kitaip.
 - Pažeistus jungiklius reikia pakeisti klientų aptarnavimo tarnybos dirbtuvėse.
 - Nenaudokite netinkamų arba pažeistų jungiamųjų laidų.
 - Nenaudokite elektrinių įrankių, kurių jungiklis neįsijungia arba neišsijungia.
 15. Paveskite elektrinį įrankį suremontuoti kvalifikuotam elektrikui.
 - Šis elektrinis įrankis atitinka tam tikras saugos nuostatas. Remontuoti leidžiama tik kvalifikuotam elektrikui, naudojant originalias atsargines dalis. Kitais atvejais naudotojas gali patirti nelaimingų atsitikimų.
 16. Dėmesio!
 - Savo pačių saugumui naudokite tik priedus ir papildomus įrenginius, kurie nurodyti naudojimo instrukcijoje arba kuriuos rekomendavo arba nurodė gamintojas. Naudodami kitus, o ne naudojimo instrukcijoje ar kataloge rekomenduojamus įstatomus įrankius arba priedus, galite susižaloti.
 17. Triukšmas
 - Naudodami kompresorių, naudokite klausos apsaugą.

18. Prijungimo laido keitimas
 - Jei prijungimo laidas pažeidžiamas, jį privalo pakeisti gamintojas arba kvalifikuotas elektrikas, kad būtų išvengta pavojų. Pavojus dėl elektros smūgių
19. Padangų pripūtimas
 - Patikrinkite padangų slėgį iš karto po pripūtimo, naudodami tinkamą manometrą, pvz., degalinėje.
20. Keliais važiuojantys kompresoriai statybvietėse
 - Atkreipkite dėmesį į tai, kad visos žarnos ir armatūros tinkamos didžiausiam leistinam kompresoriaus darbo slėgiui.
21. Pastatymo vieta
 - Statykite kompresorių tik ant lygaus paviršiaus.

Įspėjimas! Eksploatuojant šis elektrinis įrankis sudaro elektromagnetinį lauką. Tam tikromis aplinkybėmis šis laukas gali veikti aktyvius arba pasyvius medicininius implantus. Norint sumažinti rimtų arba mirtinų sužalojimų pavojų, prieš naudojant elektrinį įtaisą, asmenims su mediciniais implantais rekomenduojame pasikonsultuoti su savo gydytoju arba medicininių implantų gamintoju.

Papildomi saugos nurodymai

Saugos nurodymai, kaip dirbti su suslėgtuoju oru ir išpūtimo pistoletais

- Kompresorinis siurblys ir linijos eksploatuojant stipriai įkaista. Prisilietus nudegama.
- Kompresoriaus įsiurbtame ore neturi būti priemaišų, kurios kompresoriniame siurblyje gali sukelti gaisrą arba sprogamą.
- Atlaisvindami žarnos movą, jungiamąją žarnos detalę tvirtai laikykite viena ranka. Taip Jūsų nesužalos greitai atgal judanti žarna.
- Dirbdami su išpūtimo pistoletu, užsidėkite apsauginius akinius. Dėl svetimkūnių ir į šoną nupūstų dalių galima lengvai susižaloti.
- Išpūtimo pistoletu nepūskite į žmones arba nevalykite ant kūno esančių drabužių. Pavojus susižaloti!

Saugos nurodymai purškiant dažus

- Neapdorokite dažų arba tirpiklių, kurių pliūpsnio temperatūra yra mažesnė nei 55 °C. Sprogimo pavojus!
- Dažų ir tirpiklių neįkaitinkite. Sprogimo pavojus!
- Jei apdorojami sveikatai kenksmingi skysčiai, apsaugai reikalingi filtravimo prietaisai (veido kaukės). Taip pat atkreipkite dėmesį į tokių medžiagų gamintojo pateiktus duomenis dėl apsauginių priemonių.
- Atkreipkite dėmesį į nurodymus ir ženklus pagal Pavojingų medžiagų reglamentą ant apdorojamų medžiagų pakuotės. Prireikus reikia imtis papildomų apsaugos priemonių, ypač vilkėti tinkamus drabužius ir užsidėti kaukes.
- Purškimo proceso metu ir darbo patalpoje negalima rūkyti. Sprogimo pavojus! Labai degūs yra ir dažų garai.

- Neturi būti ir negalima eksploatuoti ugniaviečių, atviros šviesos arba kibirkščiųuojančių mašinų.
- Nelaikykite ir nevalgykite / negerkite darbo patalpoje maisto produktų ir gėrimų. Dažų garai yra kenksmingi sveikatai.
- Darbo patalpa turi būti didesnė nei 30 m³ ir purškiant bei džiovinant turi būti užtikrinti pakankamai oro mainai.
- Nepurškite prieš vėją. Purškdami degias arba pavojingas purškiamas medžiagas, laikykitės vietos policijos žinybų nuostatų.
- Kartu su PVC slėgine žarna neapdorokite tokių terpių, kaip benzinai, butilo alkoholis ir metilenchloridas. Šios terpės sugadins slėginę žarną.

Slėginių rezervuarų eksploatavimas

- Tas, kas eksploatuoja slėginį rezervuarą, jį turi palaikyti tvarkingos būsenos, tinkamai eksploatuoti, kontroliuoti, nedelsiant atlikti reikalingus einamosios priežiūros ir remonto darbus bei imtis reikalingų sąlygų atitinkančių saugos priemonių.
- Priežiūros žinyba atskiru atveju gali paskirti reikalingas kontrolės priemones.
- Slėginio rezervuaro negalima eksploatuoti, jei jis yra su trūkumais, kurie kelia pavojų dirbantiems arba tretiesiems asmenims.
- Prieš eksploatuodami, kaskart patikrinkite slėginį rezervuarą, ar nėra rūdžių ir pažeidimų. Kompresoriaus negalima eksploatuoti su pažeistu arba aprūdijusiu slėginiu rezervuaru. Jeigu nustatysite pažeidimų, tuomet kreipkitės į klientų aptarnavimo tarnybą.

Padėkite šias saugos nuorodas į saugią vietą.

Liekamoji rizika

Laikykitės naudojimo instrukcijoje pateiktų techninės priežiūros ir saugos nuorodų.

Dirbdami visada būkite atidūs. Nurodykite tretiesiems asmenims nuo Jūsų darbo vietos būti saugiu atstumu. Net ir naudojant prietaisą pagal paskirtį, visada išlieka tam tikros rizikos, kurios negalima atmesti. Dėl prietaiso tipo ir konstrukcijos gali kilti šie potencialūs pavojai:

- Neplanuotas gaminio paleidimas.
- Nenaudojant nurodytos klausos apsaugos, klausos sutrikdymas.
- Nepaisant dėvimų apsauginių akinių, į akis arba į veidą gali patekti nešvarumų dalelių, dulkių ir kt.
- Sūkuriuojančių dalelių įkvėpimas.

6. Techniniai duomenys

Tinklo jungtis	220 - 240 V ~ / 50Hz
Variklio galia, W	1200
Darbo režimas	S1
Kompresoriaus sūkių skaičius	3450 min ⁻¹
Slėgio rezervuaro tūris (litrais)	6
Darbinis slėgis	apie 8 bar
Teor. siurbiamoji galia, l/min	apie 192
Garso galios lygis LWA	96 dB(A)
Neapibrėžtis KWA	3 dB
Apsaugos laipsnis	IP40
Įrenginio svoris, kg	9.7
Maks. pastatymo aukštis	1000 m

Spinduliuojamojo triukšmo vertės buvo nustatytos pagal EN 3744.

Naudokite klausos apsaugą.
Dėl triukšmo galima prarasti klausą.

7. Prieš pradėdant eksploatuoti

Prieš prijungdami įsitikinkite, kad duomenys specifikacijų lentelėje sutampa su tinklo duomenimis.

- Patikrinkite įrenginį, ar jis transportuojant nebuvo nepažeistas. Apie bet kokius pažeidimus nedelsdami informuokite transporto įmonę, kuri pristatė kompresorių.
- Kompresorius turi būti statomas šalia vartotojo.
- Venkite ilgų oro linijų ir ilgų laidų (ilginamojo kabelio).
- Atkreipkite dėmesį į tai, kad įsiurbiamas oras būtų sausas ir be dulkių.
- Nestatykite kompresoriaus drėgnoje arba šlapioje patalpoje.
- Eksploatuokite kompresorių tik tinkamose patalpose (gerai vėdinamose, aplinkos temperatūra nuo +5 °C iki 40 °C). Patalpoje neturi būti dulkių, rūgščių, garų, sprogių arba degių dujų.
- Kompresorius tinkamas naudoti sausose patalpose. Srityse, kuriose dirbama su purškiamu vandeniu, naudoti draudžiama.

8. Montavimas ir valdymas

8.1 Tinklo jungtis

- Kompresorius yra su tinklo laidu su kištuku su apsauginiu kontaktu. Jį galima jungti į bet kurį kištukinį lizdą su apsauginiu kontaktu 220 - 240 V~ / 50 Hz, kuris apsaugotas 16 A.
- Prieš eksploatacijos pradžią atkreipkite dėmesį į tai, kad tinklo įtampa su darbine įtampa sutaptų su mašinos galia duomenų lentelėje.
- Dėl ilgų laidų bei ilginamųjų kabelių būgnų ir t. t. sumažėja įtampa, kuri gali trukdyti paleisti variklį.
- Esant žemesnei nei +5 °C temperatūrai, sunku paleisti variklį dėl sunkios eigos.

8.2 Įjungiklis / išjungiklis (2 pav.)

- Paspaudus mygtuką (15) į l padėtį, kompresorius įjungiamas.
- Kompresoriui išjungti mygtuką (15) reikia paspausti į 0 padėtį.

8.3 Slėgio nustatymas: (1 pav.)

- Slėgio regulatoriumi (7) galima nustatyti slėgį manometre (5).
- Nustatytą slėgį galima matyti ant greitai išardomos movos (6).

8.4 Padangų pripūtimo įtaiso naudojimas

- Slėgio jungiklis nustatytas gamykloje.
Įjungimo slėgis apie 6 bar
Išjungimo slėgis apie 8 bar

8.5 Padangų pripūtimo įtaiso naudojimas

Pneumatinis padangų pripūtimo įtaisas (13) skirtas automobilių padangoms pripūsti, o naudojant tam tikrus priedus – taip pat ir dviračių padangoms, guminėms valtimis, oro čiužiniams, kamuoliams ir kt. pripūsti bei reguliuoti. Aktyvius oro išleidimo vožtuvą, galima išleisti slėgį.

Dėmesio! Manometras nesukalibruotas!

Pripildę sukalibruotu prietaisu, patikrinkite oro slėgį.

8.6 Išpūtimo pistoleto naudojimas

Išpūtimo pistoletą (12) taip pat galite naudoti tuščioms ertmėms, nešvariems paviršiams bei darbo prietaisams valyti.

Visada užsidėkite apsauginius akinius!

8.7 Adapterių rinkinio naudojimas

Adapterių rinkinys padangų pripūtimo įtaisą leis naudoti kitiems tikslams: kamuoliams pripūsti, naudojant adatą kamuoliams (9).

Dviračių padangoms pripūsti, naudojant ventilio adapterį (10).

Baseinams, oro čiužiniams ir valtimis pripūsti, naudojant papildomą adapterį (11).

9. Elektros prijungimas

Prijungtas elektros variklis yra parengtas naudoti. Jungtis atitinka tam tikras DE ir DIN nuostatas. Kliento tinklo jungtis ir naudojamas ilginamasis laidas turi atitikti šiuos reikalavimus.

Pažeistas elektros prijungimo laidas

Dažnai pažeidžiama elektros prijungimo laidų izoliacija.

To priežastys gali būti:

- prispaudimo vietos, kai prijungimo laidai nutiesiami pro langus arba durų plyšius;
- sulenkimo vietos netinkamai pritvirtinus arba nutiesus prijungimo laidą;
- įpjovimo vietos pervažiavus prijungimo laidą;
- izoliacijos pažeidimai išplėšus iš sieninio kištukinio lizdo;
- įtrūkimai dėl izoliacijos senėjimo.

Tokių pažeistų elektros prijungimo laidų negalima naudoti ir dėl pažeistos izoliacijos jie yra pavojingi gyvybei. Reguliariai tikrinkite, ar elektros prijungimo laidai nepažeisti. Atkreipkite dėmesį į tai, kad tikrinant prijungimo laidus nekabotų ant elektros srovės tinklo. Elektros prijungimo laidai turi atitikti tam tikras VDE ir DIN nuostatas. Naudokite prijungimo laidus, pažymėtus H05VV-F.

Žyma tipo pavadinime prijungimo kabelyje yra privaloma.

- Gaminys atitinka standarto EN 61000-3-11 reikalavimus ir jam taikomos specialios prijungimo sąlygos. Tai reiškia, kad gaminį bet kokiame laisvai pasirinktame prijungimo taške naudoti draudžiama.
- Atsižvelgiant į nepalankias maitinimo šaltinio sąlygas gaminys gali sukelti laikiną įtampos svyravimą.
- Gaminys skirtas naudoti tik jungimo taškuose, kurie:
 - a) neviršija didžiausios leidžiamos maitinimo varžos „Z“, arba
 - b) kurių maitinimo tinklo nuolatinis srovės tiekimo pajėgumas yra bent 100 A kiekvienai fazei.
- Kaip naudotojas turite užtikrinti, jei reikia pasikonsultavęs su elektros energiją tiekiančia įmone, kad prijungimo taškas, prie kurio norite prijungti įrenginį, atitinka vieną anksčiau nurodytų a) arba b) reikalavimų.

Kintamosios srovės variklis

Tinklo įtampa turi būti 220 - 240 V~.

Ilgiamųjų laidų iki 25 m ilgio skerspjūvis turi būti 1,5 kvadratinio milimetro.

Prijungti ir remontuoti elektros įrangą leidžiama tik kvalifikuotam elektrikui.

Kilus klausimų, nurodykite tokius duomenis:

- variklio srovės rūšį;
- duomenis iš įrenginio specifikacijų lentelės;
- duomenis iš variklio specifikacijų lentelės.

10. Valymas, techninė priežiūra, laikymas ir transportavimas

⚠ Dėmesio!

Prieš atlikdami bet kokius nustatymo, priežiūros ir remonto darbus, ištraukite tinklo kištuką! Pavojus susižaloti dėl elektros smūgių!

⚠ Dėmesio!

Palaukite, kol įrenginys visiškai atvės! Pavojus nudegti!

⚠ Dėmesio!

Prieš atliekant valymo ir techninės priežiūros darbus, reikia pašalinti iš įrenginio slėgį! Pavojus susižaloti!

10.1 Valymas

- Stenkitės, kad įrenginys būtų kuo švaresnis ir nedulkėtas. Esant mažam slėgiui, nuvalykite įrenginį švaria šluoste arba išpūskite suslėgtuoju oru.

- Rekomenduojame įrenginį išvalyti iš karto po kiekvieno naudojimo.
- Reguliariai valykite įrenginį drėgna šluoste. Nenaudokite valymo priemonių ir tirpiklių. Jie gali pažeisti plastines įrenginio dalis. Atkreipkite dėmesį į tai, kad į įrenginio vidų nepatektų vandens.
- Žarną ir purškimo įtaisus prieš valymą atjunkite nuo kompresoriaus. Kompresoriaus negalima valyti vandeniu, tirpikliais ir pan.

10.2 Slėginio rezervuaro techninė priežiūra (1 pav.)

⚠ Dėmesio!Kad slėginis rezervuaras (2) ilgai veiktų, po kiekvieno eksploatavimo išleiskite kondensatą, atidarydami išleidimo varžtą (1). Prieš tai išleiskite slėgį iš katilo pro redukcinį vožtuvą (17). Išleidimo varžtas atidaromas, sukant prieš laikrodžio rodyklę (žiūrint iš kompresoriaus apačios į varžtą), kad kondensatas galėtų visiškai išbėgti iš slėginio rezervuaro. Po to išleidimo varžtą vėl įsukite (sukite pagal laikrodžio rodyklę). Prieš eksploatuodami, kaskart patikrinkite slėginį rezervuarą, ar nėra rūdžių ir pažeidimų.

Kompresoriaus negalima eksploatuoti su pažeistu arba aprūdijusiu slėginiu rezervuaru.

Jeigu nustatysite pažeidimų, tuomet kreipkitės į klientų aptarnavimo tarnybą.

10.3 Laikymas (3 pav.)

⚠ Dėmesio!

Atjunkite prietaisą nuo kištukinio lizdo ir suvyniokite tinklo kabelį (14) ant kabelio laikiklio (4). Išleiskite orą iš prietaiso ir iš visų pneumatinių įrankių. Išjunkite kompresorių taip, kad jo negalėtų paleisti neįgalinti asmenys.

⚠ Dėmesio!

Laikykite kompresorių tik sausoje ir pašaliniams asmenims nepasiekiamoje vietoje. Neverskite ir laikykite vertikaloje padėtyje!

10.3.1 Viršslėgio išleidimas

Išleiskite viršslėgį iš kompresoriaus, išjungdami kompresorių ir sunaudodami dar kompresoriuje esantį suslėgtąjį orą, pvz., pneumatiniu įrankiu tuščiaja eiga arba išpūtimo pistoletu.

10.4 Transportavimas (2/4 pav.)

Kompresorių galima transportuoti už rankenos (16). Tuo tikslu užvyniokite tinklo kabelį (14) ant kabelio laikiklio (4).

11. Utilizavimas ir pakartotinis atgavimas

Siekiant išvengti transportavimo pažeisimų, įrenginys yra pakuotėje. Ši pakuotė yra žaliava, taigi, ją galima naudoti pakartotinai arba grąžinti į medžiagų cirkuliacijos ciklą.

Įrenginys ir jo priedai sudaryti iš įvairių medžiagų, pvz., metalo ir plastikų. Pristatykite sugedusias konstrukcines dalis į specialių atliekų utilizavimo punktą.

Teiraukitės specializuotoje parduotuvėje arba bendrijos administracijos skyriuje!

Nemeskite senų prietaisų į buitines atliekas!



Šis simbolis rodo, kad pagal Direktyvą dėl elektros ir elektroninės įrangos atliekų (2012/19/ES) ir nacionalinius įstatymus šio gaminio negalima mesti į buitines atliekas. Šį gaminį reikia atiduoti į tam numatytą surinkimo punktą. Tai galima, pvz., atlikti perkant atiduodant panašų gaminį arba pristatant į įgaliotą surinkimo vietą, kurioje paruošiami seni elektriniai ir elektroniniai prietaisai. Netinkamai elgiantis su senais prietaisais, dėl potencialiai pavojingų medžiagų, kurių dažnai būna senuose elektriniuose ir elektroniniuose prietaisuose, galimas neigiamas poveikis aplinkai ir žmonių sveikatai. Be to, tinkamai utilizuojami šį gaminį, prisidėsite prie efektyvaus natūralių išteklių panaudojimo. Informacijos apie senų prietaisų surinkimo punktus Jums suteiks miesto savivaldybėje, viešojoje utilizavimo įmonėje, įgaliotame senų elektrinių ir elektroninių prietaisų utilizavimo punkte arba Jūsų atliekas išvežančioje bendrovėje.

12. Užsakyti atsargines dalis

Užsakydami atsargines dalis, pateikite tolimesnę informaciją:

- įrenginio modelį,
- įrenginio artikulo numerį,
- įrenginio identifikacinį numerį,
- atsarginės dalies numerį.

Aptarnavimo informacija

Reikia atsižvelgti į tai, kad atitinkamos šio produkto detalės priklausomai nuo naudojimo arba natūraliai nusidėvi, arba yra reikalingos kaip darbinė medžiaga. Besidėvinčios detalės*: diržas, mova

* netiekiamos kartu su prietaisu!

13. Sutrikimų šalinimas

Sutrikimas	Galima priežastis	Ką daryti
Kompresorius neveikia.	<ul style="list-style-type: none"> • Nėra tinklo įtamos. • Per žema tinklo įtampa. • Per žema išorinė temperatūra. • Perkaito variklis. 	<ul style="list-style-type: none"> • Patikrinkite kabelį, tinklo kištuką, saugiklį ir kištukinį lizdą. • Venkite per ilgų ilginamųjų kabelių. Naudokite ilginamuosius kabelius su pakankamo skersmens gyslomis. • Neekspluatuokite žemesnėje nei +5 °C išorės temperatūroje. • Leiskite varikliui atvėsti. Prireikus pašalinkite perkaitimo priežastį.
Kompresorius veikia, tačiau nėra slėgio.	<ul style="list-style-type: none"> • Nesandarus atbulinis vožtuvas • Pažeisti sandarikliai. • Kondensato (1) išleidimo varžtas. 	<ul style="list-style-type: none"> • Pakeiskite atbulinį vožtuvą. • Patikrinkite sandariklius. Pažeistus sandariklius paveskite pakeisti specializuotoms dirbtuvėms. • Priveržkite varžtą ranka. Patikrinkite sandariklį ant varžto, prireikus pakeiskite
Kompresorius veikia, manometre rodomas slėgis, tačiau įrankiai neveikia.	<ul style="list-style-type: none"> • Nesandarios žarnų jungtys. • Nesandari greitai išardoma mova. • Slėgio regulatoriumi (7) nustatytas per mažas slėgis. 	<ul style="list-style-type: none"> • Patikrinkite suslėgtojo oro žarną ir įrankius, prireikus pakeiskite. • Patikrinkite greitai išardomą movą, prireikus pakeiskite. • Dar atsukite slėgio reguliatorių.

Satura rādītājs:

Lappuse:

1.	Ievads	64
2.	Ierīces apraksts	64
3.	Piegādes komplekts	64
4.	Paredzētajam mērķim atbilstoša lietošana	64
5.	Drošības norādījumi	65
6.	Tehniskie dati	67
7.	Darbības pirms lietošanas sākšanas	67
8.	Uzstādīšana un lietošana	67
9.	Pieslēgšana elektroīklam	67
10.	Tīrīšana, apkope, glabāšana un transportēšana	68
11.	Likvidācija un atkārtota izmantošana	69
12.	Pasūtīt rezerves daļas	69
13.	Traucējumu novēršana	69
14.	Atbilstības deklarācija	105

Simbolu, kas atrodas uz ierīces, skaidrojums



LV

Pirms lietošanas sākšanas izlasiet un ievērojiet lietošanas instrukciju un drošības norādījumus!



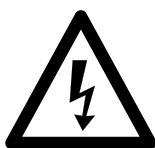
LV

Lietojiet ausu aizsargus! Trokšņu iedarbība var izraisīt dzirdes zudumu.



LV

Piesargāties no karstas virsmas.



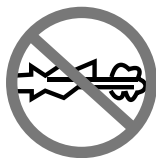
LV

Lietošanas instrukcijas!



LV

Brīdinājums! Ieslēdzas automātiski.



LV

Neatveriet krānu, kamēr nav pievienota gaisa šļūtene

1. Ievads

RAŽOTĀJS:

schepbach

Fabrikation von Holzbearbeitungsmaschinen GmbH
Günzburger Straße 69
D-89335 Ichenhausen

Godātais klient!

Vēlam prieku un izdošanos, strādājot ar Jūsu jauno ierīci.

Norādījums!

Šīs ierīces ražotājs saskaņā ar piemērojamo Vācijas Likumu par atbildību par ražojumiem nav atbildīgs par zaudējumiem, kas rodas šai ierīcei vai šīs ierīces dēļ saistībā ar:

- nepareizu lietošanu,
- lietošanas instrukcijas neievērošanu,
- trešo personu, nepilnvarotu speciālistu veiktu remontu,
- neoriģinālo rezerves daļu montāžu un nomaiņu,
- paredzētajam mērķim neatbilstošu lietošanu,
- elektroiekārtas atteici, neievērojot elektrības noteikumus un VDE noteikumus 0100, DIN 57113/ VDE0113.

Ievērojiet:

Pirms montāžas un lietošanas sākšanas izlasiet visu lietošanas instrukcijas tekstu.

Šai lietošanas instrukcijai ir jāpalīdz Jums iepazīt elektroierīci un izmantot tās izmantošanas iespējas atbilstoši paredzētajam mērķim.

Lietošanas instrukcijā ir sniegti svarīgi norādījumi par drošu, pareizu un ekonomisku darbu ar elektroinstrumentu, lai izvairītos no riskiem, ietaupītu remonta izdevumus, samazinātu dīkstāves laikus un palielinātu elektroinstrumenta uzticamību un darbību. Papildus šīs lietošanas instrukcijas drošības noteikumiem noteikti jāievēro attiecīgajā valstī piemērojamie noteikumi par elektroinstrumenta lietošanu.

Glabājiet lietošanas instrukciju pie elektroinstrumenta plastmasas maisiņā, sargājot no netīrumiem un mitruma. Pirms darba sākšanas tā jāizlasa un rūpīgi jāievēro ikvienam operatoram. Ar elektroinstrumentu drīkst strādāt tikai personas, kas pārzina elektroinstrumenta lietošanu un ir instruētas par ar to saistītajiem riskiem. Jāievēro noteiktais minimālais vecums. Līdztekus šajā lietošanas instrukcijā sniegtajiem drošības norādījumiem un attiecīgās valsts īpašajiem noteikumiem jāievēro vispārāztītie tehnikas noteikumi par kokapstrādes iekārtu lietošanu.

Mēs neuzņemamies atbildību par nelaimes gadījumiem vai zaudējumiem, kas rodas, ja neņem vērā šo instrukciju un drošības norādījumus.

2. Ierīces apraksts (att. 1,2)

1. Kondensāta notecināšanas atveres aizgrieznis
2. Spiedientvertne
3. Balsta kāja
4. Kabeļa turētājs
5. Manometrs (var nolasīt neregulēto spiedienu)
6. Ātri izjaucams savienojums (regulējams saspiešamais gaiss)
7. Spiediena regulators
8. Pneimatiskā šļūtene
9. Bumbas adata
10. Universālais adapteris 6 mm vārstiem
11. Ventiju adapteris
12. Izpūšanas pistole
13. Riepu piepildītājs
14. Tīkla barošanas kabelis
15. Ieslēgšanas/izslēgšanas slēdzis
16. Transportēšanas rokturis
17. Pārspiediena vārsts

3. Piegādes komplekts (att. 1)

- Atveriet iepakojumu un uzmanīgi izņemiet ierīci.
- Noņemiet iepakojuma materiālu, kā arī iepakojuma un transportēšanas stiprinājumus (ja tādi ir).
- Pārbaudiet, vai piegādes komplekts ir pilnīgs.
- Pārbaudiet, vai ierīce un piederumi transportēšanas laikā nav bojāti.
- Ja iespējams, uzglabājiet iepakojumu līdz garantijas termiņa beigām.

1x kompresors

1x lietošanas instrukcija

1x riepu piepildītājs

1x izpūšanas pistole

1x universālais adapteris, vārstiem ar diametru apm. 6 mm

1x bumbas adata

1x ventiju adapteris

UZMANĪBU!

Ierīce un iepakojuma materiāls nav rotaļlietas!
Bērni nedrīkst rotaļāties ar plastmasas maisiņiem, plēvēm un sīkām detaļām!
Pastāv norīšanas un nosmakšanas risks!

4. Paredzētajam mērķim atbilstoša lietošana

Kompresors ir paredzēts saspiegtā gaisa ģenerēšanai pneimatiski darbināmiem instrumentiem, kurus var lietot ar gaisa daudzumu līdz apt. 192 l/min. (piem., riepu piepildīšanas ierīce, izpūšanas pistole un krāsošanas pistole).

Sakarā ar ierobežotu gaisa padevi ir nosacīti iespējams lietot instrumentus, kuriem nepieciešams ļoti liels gaisa patēriņš (piem., orbitālā slīpmašīna, taisnā slīpmašīna un triecienskrūvgriezis).

Ierīci drīkst lietot tikai tai paredzētajiem mērķiem. Ierīces lietošana citiem mērķiem uzskatāma par neatbilstošu. Par jebkuriem bojājumiem vai savainojumiem, kas tādēļ radušies, ir atbildīgs lietotājs/operators, nevis ražotājs.

Ņemiet vērā, ka mūsu ierīces atbilstoši paredzētajam mērķim nav konstruētas komerciālai, amatnieciskai vai rūpnieciskai izmantošanai. Mēs neuzņemamies garantiju, ja ierīci izmanto komerciālos, amatniecības vai rūpniecības uzņēmumos, kā arī līdzīgos darbos.

5. Drošības norādījumi

△ Uzmanību! Lai izvairītos no elektrošoka, savainojumiem un aizdegšanās, lietojot elektroierīces, ņemiet vērā turpmāk minētos galvenos drošības norādījumus. Pirms elektroinstrumenta lietošanas izlasiet visus šos drošības norādījumus un rūpīgi tos uzglabājiet.

Drošs darbs

1. Uzturiet kārtībā savu darba vietu.
 - Nekārtība darba vietā var izraisīt nelaimes gadījumus.
2. Ņemiet vērā apkārtējās vides ietekmi.
 - Sargājiet elektroinstrumentus no lietus.
 - Nelietojiet elektroinstrumentus mitrā vai slapjā vidē.
 - Rūpējieties par labu darba vietas apgaismojumu.
 - Nelietojiet elektroinstrumentus ugunsnedrošā vai sprādzienbīstamā vidē.
3. Sargājiet sevi no iespējamā elektrošoka.
 - Izvairieties pieskarties izņemtiem priekšmetiem (piemēram, caurulēm, radiatoriem, plītiem, ledusskapjiem).
4. Nelaidiet klāt citas personas.
 - Neļaujiet citām personām, jo īpaši bērniem, pieskarties elektroinstrumentam vai vadam. Nelaidiet klāt savai darba vietai šīs personas.
5. Elektroinstrumentus, ko nelietojat, uzglabājiet drošā vietā.
 - Neizmantotus elektroinstrumentus uzglabājiet sausā, augstu izvietotā vai aizslēgtā, bērniem nepieejamā vietā.
6. Nepārslogojiet elektroinstrumentu.
 - Ar norādīto pieļaujamo jaudu varēsiet strādāt labāk un drošāk.
7. Lietojiet piemērotu apģērbu.
 - Nelietojiet platu apģērbu vai rotaslietas, ko var satvert ierīces kustīgās detaļas.
 - Strādājot brīvā dabā, ieteicams izmantot neslīdošus apavus.
 - Garus matus nosedziet ar matu tīkliņu.
8. Neizmantojiet vadu mērķiem, kuriem tas nav paredzēts.
 - Neizmantojiet vadu, lai izvilkto kontaktdakšu no kontaktlīdzes. Sargājiet vadu no karstuma, eļļas un asām šķautnēm.

9. Rūpīgi kopiet instrumentus
 - Uzturiet zāģēšanas instrumentus asus un tīrus, lai darbs veiktos labāk un drošāk.
 - Ievērojiet eļļošanas un instrumentu nomaiņas norādījumus.
 - Regulāri pārbaudiet elektroinstrumenta pieslēguma vadu un bojājumu gadījumā lieciet to salabot kompetentam speciālistam.
 - Regulāri pārbaudiet pagarinātājus un nomainiet tos, ja tie ir bojāti.
10. Atvienojiet kontaktdakšu no kontaktlīdzes.
 - Ja nelietojat elektroinstrumentu, pirms apkopes un nomainot instrumentus, piemēram, zāģa plātni, urbi, frēzi.
11. Izvairieties no neuzraudzītas darbības sākšanas.
 - Pārliecinieties, vai slēdzis, ievietojot kontaktdakšu kontaktlīdžā, ir izslēgts.
12. Strādājot ārā, izmantojiet pagarinātājus.
 - Brīvā dabā lietojiet tikai atļautos pagarinātājus ar atbilstīgiem apzīmējumiem.
 - Kabeļsaivu izmantojiet tikai notītā stāvoklī.
13. Vienmēr esiet uzmanīgs.
 - Sekojiet līdzi savai rīcībai. Strādājiet saprātīgi. Nelietojiet elektroinstrumentu, ja neesat koncentrējies.
14. Pārbaudiet, vai elektroinstrumenti nav bojāti.
 - Pirms elektroinstrumenta turpmākas izmantošanas rūpīgi jāpārbauda, vai aizsargmehānismi vai viegli bojātas detaļas darbojas nevainojami un atbilstoši paredzētajam mērķim.
 - Pārbaudiet, vai kustīgās detaļas darbojas nevainojami, neaizķeras un nav bojātas. Visas daļas pareizi jāuzmontē un jāizpilda visi nosacījumi, lai nodrošinātu nevainojamu elektroinstrumenta darbību.
 - Bojāti aizsargmehānismi un detaļas atbilstoši jāsalabo atzītā remontdarbnīcā vai jānomaina, ja lietošanas instrukcijā nav norādīts citādi.
 - Bojāti slēdži jānomaina klientu tehniskās apkalpošanas darbnīcā.
 - Neizmantojiet neatbilstīgus vai bojātus pieslēguma vadus.
 - Nelietojiet elektroinstrumentus, kuriem nevar ieslēgt un izslēgt slēdzi.
15. Elektroinstrumenta remontu uzticiet veikt kvalificētam elektriķim.
 - Šis elektroinstrumenti atbilst attiecīgajiem drošības noteikumiem. Remontu drīkst veikt tikai kvalificēts elektriķis, turklāt jāizmanto oriģinālās rezerves daļas, citādi ar lietotāju var notikt nelaimes gadījumi.
16. Ievērībai!
 - Savai drošībai lietojiet tikai piederumus un papildierīces, kas norādītas lietošanas instrukcijā vai ko ieteicis vai norādījis instrumentu ražotājs. Citu darba instrumentu vai piederumu lietošana, kas atšķiras no lietošanas instrukcijā vai katalogā ieteiktajiem, var radīt personīgu savainošanās risku.
17. Troksnis
 - Izmantojot kompresoru, lietojiet ausu aizsargus.

18. Pieslēguma vada nomaiņa
 - Ja bojā pieslēguma vadu, ražotājam vai kvalificētam elektriķim tas jānomaina, lai nepieļautu bīstamību. Risks, ko rada elektriskais trieciens
19. Riepu piepildīšana
 - Tieši pēc piepildīšanas pārbaudiet spiedienu riepā ar piemērotu manometru, piem., degvielas uzpildes stacijā.
20. Pa ceļu pārvietojami kompresori lietošanai būvlaukumā
 - Uzmaniet, lai visas šļūtenes un armatūra būtu piemērota kompresora maksimāli pieļaujamajam darba spiedienam.
21. Uzstādīšanas vieta
 - Uzstādiet kompresoru tikai uz līdzenas pamatnes.

Papildu drošības norādījumi

Drošības norādījumi darbam ar saspiesto gaisu un izpūšanas pistolēm

- Kompresora sūknis un cauruļvadi darba laikā sasniedz augstas temperatūras. Pieskaršanās rada apdegumus.
- Kompresora iesūktais gaiss jāuztur tīrs no piemaisījumiem, kas kompresora sūknī var radīt ugunsgrēkus vai sprādzienus.
- Atvienojot šļūtenes savienojumu, noturiet ar roku šļūtenes savienojuma detaļu. Tādējādi jūs nepieļausiet savainojumus, ko rada atpakaļ atlecoša šļūtene.
- Darbā ar izpūšanas pistoli lietojiet aizsargbrilles. Svešķermeņi un aizpūstas daļas var viegli izraisīt savainojumus.
- Neapūti personā ar izpūšanas pistoli vai netīriet apģērbu uz ķermeņa. Savainošanās risks!

Brīdinājums! Šis elektroinstrumenta darba laikā rada elektromagnētisko lauku. Šis lauks noteiktos apstākļos var traucēt aktīvo vai pasīvo medicīnisko implantu darbību. Lai mazinātu nopietnu vai nāvējošu savainojumu risku, personām ar medicīniskajiem implantiem pirms elektroinstrumenta lietošanas ieteicams konsultēties ar ārstu un ražotāju.

Drošības norādījumi krāsas izsmidzināšanas laikā

- Neizmantojiet lakas vai šķīdinātājus, kuru uzliesmošanas temperatūra ir mazāka par 55° C. Sprādzienbīstamība!
- Nesildiet lakas un šķīdinātājus. Sprādzienbīstamība!
- Ja izmanto veselībai kaitīgus šķīdumus, aizsardzībai ir nepieciešamas filtrācijas ierīces (aizsargmaska). Ievērojiet arī šādu vielu ražotāju sniegto informāciju par aizsardzības pasākumiem.
- Jāievēro uz izmantojamo materiālu ārējā iepakojuma piestiprinātā informācija un marķējumi sašķaņā ar Noteikumiem par rīkošanos ar bīstamām vielām. Ja nepieciešams, jāveic papildu aizsardzības pasākumi, it īpaši jāvalkā piemērots apģērbs un jālieto maskas.

- Smidzināšanas procesa laikā, kā arī darba telpā nedrīkst smēķēt. Sprādzienbīstamība! Arī krāsas tvaiki ir viegli aizdedzināmi.
- Nedrīkst būt pieejamas vai nedrīkst lietot uguns vietas, atklātu liesmu vai dzirkstejojošas mašīnas.
- Neuzglabājiet vai nelietojiet ēdienus un dzērienus darba telpā. Krāsas tvaiki ir kaitīgi veselībai.
- Darba telpas apjomam jābūt lielākam par 30 m³, un jābūt nodrošinātai pietiekamai gaisa apmaiņai smidzināšanas un žāvēšanas laikā.
- Nesmidziniet pret vēju. Izsmidzinot aizdedzināmus vai bīstamus smidzināmos materiālus, principiāli ievērojiet vietējās policijas pārvaldes noteikumus.
- Neizmantojiet kopā ar PVC spiediena šļūteni šādus šķīdumus, piem., lakbenzīnu, butilspirtu un metilēnhlorīdu. Šie šķīdumi sagrauj spiediena šļūteni.

Spiedientvertņu lietošana

- Kurš lieto spiedientvertni, tam tā jāuztur pienācīgā stāvoklī, pienācīgi jālieto, jākontrolē, nekavējoties jāveic nepieciešamie uzturēšanas kārtībā un labošanas darbi un atbilstoši apstākļiem jāveic nepieciešamie drošības pasākumi.
- Uzraudzības iestāde atsevišķā gadījumā var dod rīkojumu par nepieciešamajiem kontroles pasākumiem.
- Nedrīkst lietot spiedientvertni, ja tai ir trūkumi, tā apdraud darbiniekus vai trešās personas.
- Pirms katras lietošanas pārbaudiet, vai spiedientvertnei nav rūsas un bojājumu. Kompresoru nedrīkst lietot ar bojātu vai sarūsējušu spiedientvertni. Ja jūs konstatējat bojājumus, tad lūdzam vērsties klientu tehniskās apkalpošanas darbnīcā.

Uzglabājiet drošības norādījumus drošā vietā.

Atlikušais risks

Ievērojiet lietošanas instrukcijas norādītos apkopes un drošības norādījumus.

Esiet vienmēr uzmanīgs darba laikā un nelaidiet trešās personas klāt jūsu darba vietai, turot tās drošā atālumā.

Arī ierīces lietpratīgas lietošanas laikā vienmēr paliek zināms atlikušais risks, kuru nevar izslēgt. No ierīces veida un konstrukcijas var izrietēt šāda potenciāla bīstamība:

- Ražojuma nejauša palaide ekspluatācijā.
- Dzirdes bojājums, ja nelieto norādītos ausu aizsargus.
- Netīrumu daļiņas, putekļi utt., neskatoties uz aizsargbrīļu lietošanu, var iekļūt jūsu acīs un sejā.
- Savirpuļoto daļiņu ieelpošana.

6. Tehniskie dati

Tīkla pieslēgums	220 - 240 V ~ / 50Hz
Motora jauda W	1200
Darbības režīms	S1
Kompresora apgriezību skaits	3450 min ⁻¹
Spiedientvertnes tilpums (litros)	6
Darba spiediens	apt. 8 bar
Teorēt. iesūkšanas jauda l/min	apt. 192
Skaņas jaudas līmenis LWA	96 dB(A)
Kļūda KWA	3 dB
Aizsardzības pakāpe	IP40
Ierīces svars kg	9.7
Maks. uzstādīšanas	1000 m

Trokšņu emisijas vērtības bija noteiktas atbilstoši standarta EN ISO 3744 prasībām.

Lietojiet ausu aizsargus.

Trokšņu iedarbība var izraisīt dzirdes zudumu.

7. Darbības pirms lietošanas sākšanas

Pirms pieslēgšanas pārlicinieties, vai datu plāksnītē norādītā informācija sakrīt ar elektrotīkla parametriem.

- Pārbaudiet, vai ierīcei nav transportēšanas laikā radušos bojājumu. Nekavējoties ziņojiet par iespējamiem bojājumiem transporta uzņēmumam, kurš bija piegādājis kompresoru.
- Kompresora uzstādīšana jāveic patērētāja tuvumā.
- Nedrīkst pieļaut garus gaisa vadus un garas barojošās līnijas (pagarinātājus).
- Ievērojiet, lai būtu sauss iesūkšanas gaiss bez putekļiem.
- Neuzstādiet kompresoru mitrā vai slapjā telpā.
- Kompresoru drīkst lietot tikai piemērotās telpās (labi ventilētās, apkārtējā gaisa temperatūra no +5°C līdz 40°C). Telpā nedrīkst atrasties putekļi, skābes, tvaiki, sprāgstošas vai uzliesmojošas gāzes.
- Kompresors ir piemērots lietošanai sausās telpās. Lietošana nav pieļaujama zonās, kurās darbojas ar smidzināmu ūdeni.

8. Uzstādīšana un lietošana

8.1 Tīkla pieslēgums

- Kompresors ir aprīkots ar tīkla vadu ar kontaktligzdu ar zemējuma kontaktu. To var pievienot pie jebkuras kontaktligzdas ar zemējuma kontaktu 220 - 240 V ~ / 50 Hz, kas ir aprīkota ar 16 A drošinātāju.
- Pirms lietošanas sākšanas uzmaniet, lai tīkla spriegums sakristu ar darba spriegumu un mašīnas jaudu datu plāksnītē.

- Gari barošanas vadi, kā arī pagarinājumi, vada spoles utt. izraisa sprieguma kritumu, un var aizkavēt motora palaišanu.
- Zemās temperatūrās, kas mazākas par +5°C, motora palaišana ir apdraudēta stingras gaitas dēļ.

8.2. Ieslēgšanas/izslēgšanas slēdzis (2. att.)

- Nospiežot pogu (15) pozīcijā I, ieslēdz kompresoru.
- Lai izslēgtu kompresoru, poga (15) jānospiež pozīcijā 0.

8.3. Spiediena regulēšana: (1. att.)

- Ar spiediena regulatoru (7) var noregulēt spiedienu manometrā (5).
- Noregulēto spiedienu var noņemt uz ātrjaucamā savienojuma (6).

8.4 Spiediena releja regulēšana

- Spiediena relejs ir noregulēts rūpnīcā.
Ieslēgšanas spiediens apt. 6 bar
Izslēgšanas spiediens apt. 8 bar

8.5. Riepu piepildītāja izmantošana

Pneimatiskais riepu piepildītājs (13) ir paredzēts autoriepu piepildīšanai; ar atbilstošiem piederumiem arī velosipēda riepu, piepūšamo laivu, piepūšamo matraču, bumbu utt. piepildīšanai.

Nospiežot atgaisošanas vārstu, var samazināt spiedienu. Ievērībai! Manometrs nav kalibrēts!

Pārbaudiet gaisa spiedienu pēc piepildīšanas ar kalibrētu ierīci.

8.6. Izpūšanas pistoles izmantošana

Jūs varat izmantot izpūšanas pistoli (12) dobumu, netīru virsmu un darba ierīču tīrīšanai.

Turklāt vienmēr lietojiet aizsargbrilles!

8.7. Adapteru komplekta izmantošana

Adapteru komplekts nodrošina jums šādas riepu piepildītāja papildu izmantošanas iespējas:

Bumbu piesūknēšana, izmantojot bumbas adatu (9).
Ventiļu adapteris (10) nodrošina velosipēda riepu piepildīšanu.

Baseinu, piepūšamo matraču vai laivu piepildīšana, izmantojot papildadapteri (11).

9. Pieslēgšana elektrotīklam

Instalētais elektromotors ir pieslēgts darbam gatavā veidā. Pieslēgums atbilst attiecīgajiem VDE un DIN noteikumiem. Klienta elektrotīkla pieslēgumam un izmantotajam pagarinātājam jāatbilst šiem noteikumiem.

Bojāts elektropieslēguma vads

Elektropieslēguma vadiem bieži rodas izolācijas bojājumi.

To iemesli var būt šādi:

- saspīestas vietas, ja pieslēguma vadi stiepjas caur logu vai durvju ailu;

- lūzuma vietas pieslēguma vada nepareizas nostiprināšanas vai izvietojanas dēļ;
- griezuma vietas pieslēguma vada pārbraukšanas dēļ;
- izolācijas bojājumi, izraujot no sienas kontaktligzdas;
- plaisas izolācijas novocošanās dēļ.

Šādus bojātus elektropieslēguma vadus nedrīkst izmantot, un izolācijas bojājumu dēļ tie ir bīstami dzīvībai. Regulāri pārbaudiet pieslēguma vadus, vai tiem nav bojājumu. Ievērojiet, lai pārbaudes laikā pieslēguma vads nebūtu pievienots elektrotīklam.

Elektropieslēguma vadiem jāatbilst attiecīgajiem VDE un DIN noteikumiem. Izmantojiet tikai pieslēguma vadus ar marķējumu H05VV-F.

Tīpa nosaukuma uzdruka uz pieslēguma vada ir obligāta.

- Šis produkts atbilst EN 61000-3-11 prasībām un ir pakļauts īpašiem savienojuma nosacījumiem. Tas nozīmē, ka produkta izmantošana brīvi izvēlēta savienojuma vietā ir aizliegta.
- Ja nav nodrošināti atbilstoši nosacījumi strāvas padevē, produkts var likt spriegumam būt īslaicīgi nevienmērīgam.
- Šis produkts ir paredzēts lietošanai tikai savienojuma vietās,
 - a) kuras nepārsniedz maksimāli pieļaujamo piegādes pilno pretestību „Z” vai
 - b) kurās ir nepārtraukts maģistrāles strāvas padeves apjoms vismaz 100 A uz fāzi.
- Kā lietotājam, Jums, sazinoties ar elektrības nodrošināšanas uzņēmumu, ja nepieciešams, ir jānodrošina, ka savienojuma vieta, kurā vēlaties pievienot produktu, atbilst vienai no divām prasībām - a) vai b), kas aprakstītas augstāk.

Maiņstrāvas motors

Elektrotīkla spriegumam jābūt 220 - 240 V~.

Pagarinātājiem līdz 25 m garumam jābūt 1,5 kvadrātmilimetru šķēsgriezumam.

Pieslēgšanu un remontu drīkst veikt tikai kvalificēts elektriķis.

Jautājumu gadījumā norādiet šādus datus:

- motora strāvas veids;
- ierīces datu plāksnītē norādītie dati;
- motora datu plāksnītē norādītie dati.

10. Tīrīšana, apkope, glabāšana un transportēšana

⚠ Uzmanību!

Pirms jebkādiem regulēšanas, tehniskās uzturēšanas vai remonta darbiem izņemiet elektrotīkla kontaktdakšu! Savainošanās risks, ko rada strāvas impulsi!

⚠ Uzmanību!

Nogaidiet, līdz ierīce ir pilnīgi atdzisusi! Risks gūt apdegumus!

⚠ Uzmanību!

Pirms visiem tīrīšanas un apkopes darbiem ierīce jāatbrīvo no spiediena! Savainošanās risks!

10.1 Tīrīšana

- Uzturiet ierīci tīru no putekļiem un netīrumiem, cik vien tas ir iespējams. Noberziet ierīci ar tīru drānu vai izpūstiet to ar zema spiediena saspiesto gaisu.
- Mēs iesakām tīrīt ierīci tieši pēc katras lietošanas.
- Regulāri tīriet ierīci ar mitru drānu un mazliet šķīdinātāju. Neizmantojiet tīrīšanas līdzekļus vai šķīdinātājus; tie varētu bojāt ierīces plastmasas daļas. Uzmaniet, lai ūdens nevarētu iekļūt ierīces iekšienē.
- Pirms kompresora tīrīšanas jāatvieno šļūtene un smidzināšanas uzgaļi. Kompresoru nedrīkst tīrīt ar ūdeni, šķīdinātājiem vai tamlīdzīgām vielām.

10.2 Spiedientvertnes apkope (1. attēls)

⚠ Uzmanību! Lai nodrošinātu spiedientvertnes (2) ilgstošu derīgumu, pēc katras lietošanas jānotecina kondensāts, atskrūvējot notecināšanas atveres aizgriezni (1). Vispirms samaziniet spiedienu tvertnē ar pārspiediena vārstu (17). Notecināšanas atveres aizgriezni atskrūvē, griežot pretēji pulksteņrādītāja virzienam (skatoties no kompresora apakšpuses uz aizgriezni), lai varētu pilnīgi notecināt kondensātu no spiedientvertnes. Pēc tam atkal aizskrūvējiet notecināšanas atveres aizgriezni (griežot pulksteņrādītāja virzienā). Pirms katras lietošanas pārbaudiet, vai spiedientvertnei nav rūsas un bojājumu. Kompresoru nedrīkst lietot ar bojātu vai sarūsējušu spiedientvertni.

Ja jūs konstatējat bojājumus, tad lūdzam vērsties klientu tehniskās apkalpošanas darbnīcā.

10.3 Glabāšana (3. att.)

⚠ Uzmanību!

Atvienojiet ierīci no kontaktligzdas un uztiniet tīkla barošanas kabeli (14) uz kabeļa turētāja (4). Atgaisojiet ierīci un visus pievienotos pneimatiskos instrumentus. Novietojiet kompresoru tā, lai to nevarētu sākt lietot nepiederošas personas.

⚠ Uzmanību!

Uzglabājiet kompresoru tikai sausā un nepiederošām personām nepieejamā vietā. Nesagāziet, uzglabājiet tikai stāvus pozīcijā!

10.3.1 Pārspiediena izlaišana

Izlaidiet pārspiedienu no kompresora, izslēdzot kompresoru un patērējot vēl spiedientvertnē esošo saspiesto gaisu, piem., ar pneimatisko instrumentu tukšgaitā vai ar izpūšanas pistoli.

10.4 Transportēšana (2./4. att.)

Kompresoru var transportēt aiz roktura (16). Šim nolūkam uztiniet tīkla barošanas kabeli (14) uz kabeļa turētāju (4).

11. Likvidācija un atkārtota izmantošana

Ierīce atrodas iepakojumā, lai izvairītos no bojājumiem transportēšanas laikā. Iepakojums ir izejmateriāls, un to var izmantot atkārtoti vai nodot izejvielu aprītē.

Ierīce un tās piederumi ir no dažādiem materiāliem, piemēram, metāla un plastmasas. Bojātās detaļas jānodod tīrā atkritumu pārstrādei. Jautājiet specializētā veikalā vai pašvaldībā!

Nolietotās iekārtas nedrīkst izmest mājsaimniecības atkritumos!



Šis simbols norāda uz to, ka šo ražojumu saskaņā ar Direktīvu par elektrisko un elektronisko iekārtu atkritumiem (2012/19/ES) un vietējiem likumiem, nedrīkst utilizēt kopā ar mājsaimniecības atkritumiem. Šis ražojums jānodod šim nolūkam paredzētajā savākšanas vietā.

To var izdarīt, piem., atdodot to atpakaļ tirdzniecības vietā, kad pērk līdzīgu ražojumu, vai nododot pilnvarotā savākšanas vietā, kas atbildīga par elektrisko un elektronisko iekārtu atkritumu otrreizējo pārstrādi. Nelietpratīga rīkošanās ar nolietotām iekārtām sakarā ar potenciāli bīstamām vielām, kuras bieži vien satur elektrisko un elektronisko iekārtu atkritumi, var negatīvi ietekmēt apkārtējo vidi un cilvēku veselību.

Lietpratīgi utilizējot šo ražojumu, jūs veicināt dabas resursu efektīvu lietošanu. Informāciju par nolietoto iekārtu savākšanas vietām jūs saņemsiet savā pašvaldībā, atkritumu utilizācijas sabiedriskajā organizācijā, pilnvarotajā iestādē, kas atbildīga par elektrisko un elektronisko iekārtu atkritumu utilizāciju vai tuvākajā atkritumu izvešanas uzņēmumā.

12. Pasūtīt rezerves daļas

Rezervējot rezerves daļas, lūdzu, sniedziet papildu informāciju:

- ierīces modelis
- ierīces produkta numurs
- ierīces identifikācijas numurs
- rezerves daļas numurs.

Informācija par apkalpošanu

Ņemiet vērā, ka šajā izstrādājumā ir daļas, kas nodilst atbilstoši vai dabiskas izmantošanas gaitā, respektīvi, ir detaļas, kas nepieciešamas kā patēriņa materiāli.

Dilstošas detaļas*: josta, sakabe

* Nav noteikti jābūt piegādes komplektā!

13. Traucējumu novēršana

Traucējums	Iespējamais cēlonis	Novēršana
Kompresors nedarbojas.	<ul style="list-style-type: none">• Tīkla spriegums nav pieejams.• Tīkla spriegums pārāk zems.• Ārējā temperatūra pārāk zema.• Motors pārkaršis.	<ul style="list-style-type: none">• Pārbaudiet vadu, tīkla kontaktdakšu, drošinātāju un kontaktdakšu.• Nepieļaujiet pārāk garus pagarinātājus. Izmantojiet pagarinātājus ar pietiekamu dzīslu šķērsgrīzumu.• Nelietojiet, ja ārējā temperatūra ir zemāka par +5° C.• Ļaujiet motoram atdzist, ja nepieciešams, novērsiet pārkaršanas cēloni.
Kompresors darbojas, taču nav spiediena.	<ul style="list-style-type: none">• Nehermētisks pretvārsts• Sabojāti blīvējumi.• Nehermētisks kondensāta notecināšanas atveres aizgrieznis (1).	<ul style="list-style-type: none">• Nomainiet pretvārstu.• Pārbaudiet blīvējumus, uzticiet nomainīt sabojātus blīvējumus specializētā darbnīcā.• Ar roku pievelciet aizgriezni. Pārbaudiet, ja nepieciešams, nomainiet blīvējumu uz aizgriežņa.
Kompresors darbojas, spiedienu parāda manometrā, taču instrumenti nedarbojas.	<ul style="list-style-type: none">• Nehermētiski šļūteņu savienojumi.• Nehermētisks ātrjaucams savienojums.• Ar spiediena regulatoru (7) noregulēts pārāk mazs spiediens.	<ul style="list-style-type: none">• Pārbaudiet, ja nepieciešams, nomainiet pneimatisko šļūteni un instrumentus.• Pārbaudiet, ja nepieciešams, nomainiet ātrjaucamo savienojumu.• Vairāk atskrūvējiet spiediena regulatoru.

Table of contents:**Page:**

1.	Introduction	72
2.	Layout	72
3.	Scope of delivery	72
4.	Proper use	72
5.	Safety instructions	73
6.	Technical data	75
7.	Before starting the equipment	75
8.	Attachment and operation	75
9.	Electrical connection	75
10.	Cleaning, maintenance, storage and transport	76
11.	Disposal and recycling	77
12.	Spare-part ordering	77
13.	Troubleshooting	77
14.	Declaration of conformity	105

Explanation of the symbols on the equipment



GB

Read and follow the operating and safety instructions before you start working with this power tool.



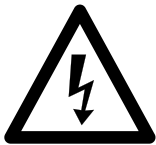
GB

Wear ear-muffs. The impact of noise can cause damage to hearing.



GB

Beware of hot parts!



GB

Beware of electrical voltage!



GB

Warning! Automatic start-up.



GB

Do not open the cock before the air hose is attached.

1. Introduction

MANUFACTURER:

scheppach

Fabrikation von Holzbearbeitungsmaschine GmbH
Günzburger Straße 69
D-89335 Ichenhausen

Dear Customer,

We hope your new tool brings you much enjoyment and success.

Note:

According to the applicable product liability laws, the manufacturer of the device does not assume liability for damages to the product or damages caused by the product that occurs due to:

- Improper handling,
- Non-compliance of the operating instructions,
- Repairs by third parties, not by authorized service technicians,
- Installation and replacement of non-original spare parts,
- Application other than specified,
- A breakdown of the electrical system that occurs due to the non-compliance of the electric regulations and VDE regulations 0100, DIN 57113 / VDE0113.

We recommend:

Read through the complete text in the operating instructions before installing and commissioning the device. The operating instructions are intended to help the user to become familiar with the machine and take advantage of its application possibilities in accordance with the recommendations. The operating instructions contain important information on how to operate the machine safely, professionally and economically, how to avoid danger, costly repairs, reduce downtimes and how to increase reliability and service life of the machine.

In addition to the safety regulations in the operating instructions, you have to meet the applicable regulations that apply for the operation of the machine in your country. Keep the operating instructions package with the machine at all times and store it in a plastic cover to protect it from dirt and moisture. Read the instruction manual each time before operating the machine and carefully follow its information. The machine can only be operated by persons who were instructed concerning the operation of the machine and who are informed about the associated dangers. The minimum age requirement must be complied with.

2. Layout (Fig. 1,2)

1. Drain screw for condensate
2. Pressure vessel
3. Foot
4. Cable holder
5. Manometer (set pressure can be read off)
6. Quick-coupling (regulated compressed air)
7. Pressure regulator
8. Compressed air hose
9. Ball needle
10. Universal adapter for 6 mm valves
11. Valve adapter
12. Air blow gun
13. Tyre inflator
14. Mains cable
15. On/off switch
16. Transport handle
17. Overpressure valve

3. Scope of delivery (Abb. 1)

- Open the packaging and remove the device carefully.
- Remove the packaging material as well as the packaging and transport bracing (if available).
- Check that the delivery is complete.
- Check the device and accessory parts for transport damage.
- If possible, store the packaging until the warranty period has expired.

1x compressor

1x operating manual

1x tyre inflator

1x air blow gun

1x universal adapter, for valves with diameter ca. 6 mm

1x ball needle

1x valve adapter

ATTENTION

**The device and packaging materials are not toys!
Children must not be allowed to play with plastic bags, film and small parts!
There is a risk of swallowing and suffocation!**

4. Proper use

The compressor is designed to generate compressed air for compressed-air driven tools which can be driven with an air volume of up to approx. 192 l/min (e.g. tire inflator, blow-out pistol and paint spray gun).

Due to the restricted air flow rate, it is only possible to operate tools with a very high compressed air consumption (e.g. orbital sanders, straight grinders and impact screwdriver) in some circumstances.

The equipment is to be used only for its prescribed purpose. Any other use is deemed to be a case of misuse.

The user / operator and not the manufacturer will be liable for any damage or injuries of any kind caused as a result of this.

Please note that our equipment has not been designed for use in commercial, trade or industrial applications. Our warranty will be voided if the equipment is used in commercial, trade or industrial businesses or for equivalent purposes.

5. Safety instructions

⚠ Attention! The following basic safety measures must be observed when using electric tools for protection against electric shock, and the risk of injury and fire. Read all these notices before using the electric tool and keep the safety instructions for later reference.

Safe work

1. Keep the work area orderly
 - Disorder in the work area can lead to accidents.
2. Take environmental influences into account
 - Do not expose electric tools to rain.
 - Do not use electric tools in a damp or wet environment. There is a risk of electric shock!
 - Make sure that the work area is well-illuminated.
 - Do not use electric tools where there is a risk of fire or explosion.
3. Protect yourself from electric shock
 - Avoid physical contact with earthed parts (e.g. pipes, radiators, electric ranges, cooling units).
4. Keep children away
 - Do not allow other persons to touch the equipment or cable, keep them away from your work area.
5. Securely store unused electric tools
 - Unused electric tools should be stored in a dry, elevated or closed location out of the reach of children.
6. Do not overload your electric tool
 - They work better and more safely in the specified output range.
7. Wear suitable clothing
 - Do not wear wide clothing or jewellery, which can become entangled in moving parts.
 - Rubber gloves and non-slip shoes are recommended when working outdoors.
 - Tie long hair back in a hair net.
8. Do not use the cable for purposes for which it is not intended
 - Do not use the cable to pull the plug out of the outlet. Protect the cable from heat, oil and sharp edges.
9. Take care of your tools
 - Keep your compressor clean in order to work well and safely.
 - Follow the maintenance instructions.
 - Check the connection cable of the electric tool regularly and have it replaced by a recognised specialist when damaged.
 - Check extension cables regularly and replace them when damaged.

10. Pull the plug out of the outlet
 - During non-use of the electric tool or prior to maintenance and when replacing tools such as saw blades, bits, milling heads.
11. Avoid inadvertent starting
 - Make sure that the switch is switched off when plugging the plug into an outlet.
12. Use extension cables for outdoors
 - Only use approved and appropriately identified extension cables for use outdoors.
 - Only use cable reels in the unrolled state.
13. Remain attentive
 - Pay attention to what you are doing. Remain sensible when working. Do not use the electric tool when you are distracted.
14. Check the electric tool for potential damage
 - Protective devices and other parts must be carefully inspected to ensure that they are fault-free and function as intended prior to continued use of the electric tool.
 - Check whether the moving parts function faultlessly and do not jam or whether parts are damaged. All parts must be correctly mounted and all conditions must be fulfilled to ensure fault-free operation of the electric tool.
 - Damaged protective devices and parts must be properly repaired or replaced by a recognised workshop, insofar as nothing different is specified in the operating manual.
 - Damaged switches must be replaced at a customer service workshop.
 - Do not use any faulty or damaged connection cables.
 - Do not use any electric tool on which the switch cannot be switched on and off.
15. Have your electric tool repaired by a qualified electrician
 - This electric tool conforms to the applicable safety regulations. Repairs may only be performed by an electrician using original spare parts. Otherwise accidents can occur.
16. Important!
 - For your own safety you must only use the accessories and additional units listed in the operating instructions or recommended or specified by the manufacturer. The use of mounted tools or accessories other than those recommended in the operating instructions or catalog may place your personal safety at risk.
17. Noise
 - Wear ear muffs when you use the compressor.
18. Replacing the power cable
 - To prevent hazards, leave the replacement of damaged power cables strictly to the manufacturer or a qualified electrician. There is a risk of electric shock!
19. Inflating tires
 - Directly after inflating tires, check the pressure with a suitable pressure gauge, for example at your filling station.

20. Roadworthy compressors for building site operations
- Make sure that all lines and fittings are suitable for the maximum permissible operating pressure of the compressor.
21. Place of installation
- Set up the compressor on an even surface.

Additional safety instructions

Safety instructions for working with compressed air and blasting guns

- The compressor pump and lines can become very hot during operation. Touching these parts will burn you.
- The air which is sucked in by the compressor must be kept free of impurities that could cause fires or explosions in the compressor pump.
- When releasing the hose coupling, hold the hose coupling piece with your hand. This way, you can protect yourself against injury from the rebounding hose.
- Wear safety goggles when working with the blow-out pistol. Foreign bodies or blown off parts can easily cause injuries.
- Do not blow at people with the blow-out pistol and do not clean clothes while being worn. Risk of injury!

Warning! This electric tool generates an electromagnetic field during operation. This field can impair active or passive medical implants under certain conditions. In order to prevent the risk of serious or deadly injuries, we recommend that persons with medical implants consult with their physician and the manufacturer of the medical implant prior to operating the electric tool.

Safety information for paint spraying

- Do not process any paints or solvents with a flash point below 55° C. There is a risk of explosion!
- Do not heat up paints or solvents. There is a risk of explosion!
- If hazardous liquids are processed, wear protective filter units (face guards). Also, adhere to the safety information provided by the manufacturers of such liquids.
- The details and designations of the Ordinance on Hazardous Substances, which are displayed on the outer packaging of the processed material, must be observed.
- Additional protective measures are to be undertaken if necessary, particularly the wearing of suitable clothing and masks.
- Do not smoke during the spraying process and/or in the work area. There is a risk of explosion! Paint vapors are easily combustible.
- Never set up or operate the equipment in the vicinity of a fire place, open lights or sparking machines.
- Do not store or eat food and drink in the work area. Paint vapors are harmful to your health.

- The work area must exceed 30 m³ and sufficient ventilation must be ensured during spraying and drying. Do not spray against the wind. Always adhere to the regulations of the local police authority when spraying combustible or hazardous materials.
- Do not process media such as white spirit, butyl alcohol and methylene chloride with the PVC pressure hose. These media will destroy the pressure hose.

Operating pressure vessels

- You must keep your pressure vessel in good working order, operate the vessel correctly, monitor the vessel, carry out necessary maintenance and repair work immediately and meet the relevant safety precautions.
- The supervisory authority may enforce essential control measures in individual cases.
- A pressure vessel is not allowed to be used if it has faults or deficiencies that can endanger workers or third parties.
- Check the pressure vessel for signs of rust and damage each time before using. Do not use the compressor with a damaged or rusty pressure vessel. If you discover any damage, then please contact the customer service workshop.

Do not lose these safety instructions.

Residual risks

Comply with the stipulated maintenance and safety instructions in the operating instructions. Remain attentive at all times when working and keep third parties at a safe distance from your work area.

Even when the device is being used properly, there will always be certain residual hazards that cannot be completely ruled out. The following potential hazards can arise due to the type and design of the device:

- Unintentional starting up of the product.
- Damage to hearing if the stipulated hearing protection is not worn.
- Dirt particles, dust etc. can get into the eyes or face despite wearing safety goggles.
- Inhaling swirled up particles.

6. Technical Data

Mains connection	220 - 240 V ~ / 50 Hz
Motor rating W	1200
Operating mode	S1
Compressor speed	3450 min-1
Pressure vessel capacity (in liters)	6
Operating pressure	approx. 8 bar
Theoretical intake capacity (l/min)	approx. 192
Sound power level LWA	96 dB(A)
Uncertainty KWA	3 dB
Protection type	IP40
Weight of the unit in kg	9.7
Max. altitude (above mean sea level)	1000 m

The noise emission values were measured in accordance with EN ISO 3744.

Wear hearing protection.

The effects of noise can cause a loss of hearing.

7. Before starting the equipment

Before you connect the equipment to the mains supply make sure that the data on the rating plate are identical to the mains data.

- Check the equipment for damage which may have occurred in transit. Report any damage immediately to the transport company which was used to deliver the compressor.
- Install the compressor near the point of consumption.
- Avoid long air lines and supply lines (extension cables).
- Make sure that the intake air is dry and dustfree.
- Do not install the compressor in a damp or wet room.
- The compressor may only be used in suitable rooms (with good ventilation and an ambient temperature from +5 °C to 40 °C). There must be no dust, acids, vapors, explosive gases or inflammable gases in the room.
- The compressor is designed to be used in dry rooms. It is prohibited to use the compressor in areas where work is conducted with sprayed water.

8. Attachment and operation

8.1 Mains connection

- The compressor is equipped with a mains cable with shock-proof plug. This can be connected to any 230V~ / 50 Hz shock-proof socket which is protected by a 16 A fuse.
- Before you use the machine, make sure that the mains voltage is the same as the operating voltage (see the rating plate).

- Long supply cables, extensions, cable reels etc. cause a drop in voltage and can impede motor start-up.
- At low temperatures below +5 °C, sluggishness may make starting difficult or impossible.

8.2 On/off switch (fig. 2)

- The compressor is switched on by setting the switch (15) to position I.
- The compressor is switched off by setting the switch (15) to position 0.

8.3 Pressure adjustment: (fig. 1)

- The pressure at the manometer (5) can be adjusted with the pressure regulator (7).
- The pressure set can be utilised by connecting to the quick-coupling (6).

8.4 Setting the pressure switch

- The pressure switch is set at the factory.
Cut-in pressure approx. 6 bar.
Cut-out pressure approx. 8 bar.

8.5 Using the tyre inflater

The compressed air tyre inflation device (13) is used to inflate car tyres. With the corresponding accessories it can also be used to inflate and regulate bicycle tyres, inflatable dinghies, air mattresses, balls etc. Pressure can be released by actuating the vent valve.

Important! The manometer has not been officially calibrated!

After inflating, please check the air pressure with a calibrated device.

8.6 Using the air blow gun

You can also use the air blow gun (12) to clean out cavities and to clean soiled surfaces and work equipment.

Always wear protective goggles when doing so!

8.7 Using the adapter set

The adapter set enables you to use the following additional capabilities of the tyre inflation device:

Pumping up balls with the help of the ball needle (9). The valve adapter (10) enables bicycle tyres to be inflated.

Filling pools, air mattresses or boats with the help of the additional adapter (11).

9. Electrical connection

The electrical motor installed is connected and ready for operation. The connection complies with the applicable VDE and DIN provisions. The customer's mains connection as well as the extension cable used must also comply with these regulations.

Damaged electrical connection cable

The insulation on electrical connection cables is often damaged.

This may have the following causes:

- Passage points, where connection cables are passed through windows or doors.
- Kinks where the connection cable has been improperly fastened or routed.
- Places where the connection cables have been cut due to being driven over.
- Insulation damage due to being ripped out of the wall outlet.
- Cracks due to the insulation ageing.

Such damaged electrical connection cables must not be used and are life-threatening due to the insulation damage.

Check the electrical connection cables for damage regularly.

Make sure that the connection cable does not hang on the power network during the inspection.

Electrical connection cables must comply with the applicable VDE and DIN provisions. Only use connection cables with the marking „H05VV-F“.

The printing of the type designation on the connection cable is mandatory.

- The product meets the requirements of EN 61000-3-11 and is subject to special connection conditions. This means that use of the product at any freely selectable connection point is not allowed.
- Given unfavorable conditions in the power supply the product can cause the voltage to fluctuate temporarily.
- The product is intended solely for use at connection points that
 - a) do not exceed a maximum permitted supply impedance “Z”, or
 - b) have a continuous current-carrying capacity of the mains of at least 100 A per phase.
- As the user, you are required to ensure, in consultation with your electric power company if necessary, that the connection point at which you wish to operate the product meets one of the two requirements, a) or b), named above.

AC motor

- The mains voltage must be 220 - 240 V~
- Extension cables up to 25 m long must have a cross-section of 1.5 mm².

Connections and repairs of electrical equipment may only be carried out by an electrician.

Please provide the following information in the event of any enquiries:

- Type of current for the motor
- Machine data - type plate
- Machine data - type plate

10. Cleaning, maintenance, storage and transport

⚠ Important!

Pull out the power plug before doing any cleaning and maintenance work on the equipment.

Risk of injury from electric shock!

⚠ Important!

Wait until the equipment has cooled down completely! Risk of burns!

⚠ Important!

Always depressurize the equipment before carrying out any cleaning and maintenance work! Risk of injury!

10.1 Cleaning

- Keep the equipment free of dirt and dust as far as possible. Wipe the equipment with a clean cloth or blow it down with compressed air at low pressure.
- We recommend that you clean the equipment immediately after you use it.
- Clean the equipment regularly with a damp cloth and some soft soap. Do not use cleaning agents or solvents; these may be aggressive to the plastic parts in the equipment. Ensure that no water can get into the interior of the equipment.
- You must disconnect the hose and any spraying tools from the compressor before cleaning. Do not clean the compressor with water, solvents or the like.

10.2 Maintenance of the pressure vessel (fig. 1)

⚠ Important! To ensure a long service life for the pressure vessel (2), drain off the condensate after each use by opening the drain screw (1). Release the vessel pressure at the overpressure valve (17) beforehand. The drain screw is opened by turning it counter-clockwise (when looking at the screw on the bottom of the compressor) so that the condensate can be completely drained out of the pressure vessel. Then close the drain screw again (turn clockwise). Check the pressure vessel for rust and damage each time before use.

The compressor shall not be operated if the pressure vessel is damaged or rusty.

If you discover damage, please contact the customer service workshop.

10.3 Storage (fig. 3)

⚠ Important!

Disconnect the device from the mains outlet and wind up the mains cable (14) on the cable holder (4). Vent the device and all connected compressed air tools. Store the compressor in such a way that it cannot be used by unauthorised persons.

⚠ Important!

Store the compressor only in a dry location which is not accessible to unauthorized persons. Always store upright, never tilted!

10.3.1 Releasing excess pressure

Release the excess pressure by switching off the compressor and using the compressed air which is still left in the pressure vessel, e.g. with a compressed air tool running in idle mode or with a blow-out pistol.

10.4 Transport (fig. 2/4)

The compressor can be transported with the handle (16). To do so, wind the mains cable (14) onto the cable holder (4).

11. Disposal and recycling

The unit is supplied in packaging to prevent its being damaged in transit. This packaging is raw material and can therefore be reused or can be returned to the raw material system.

The unit and its accessories are made of various types of material, such as metal and plastic. Defective components must be disposed of as special waste. Ask your dealer or your local council.

Old devices must not be disposed of with household waste!



This symbol indicates that this product must not be disposed of together with domestic waste in compliance with the Directive (2012/19/EU) pertaining to waste electrical and electronic equipment (WEEE). This product must be disposed of at a designated collection point.

This can occur, for example, by handing it in at an authorised collecting point for the recycling of waste electrical and electronic equipment. Improper handling of waste equipment may have negative consequences for the environment and human health due to potentially hazardous substances that are often contained in electrical and electronic equipment.

By properly disposing of this product, you are also contributing to the effective use of natural resources. You can obtain information on collection points for waste equipment from your municipal administration, public waste disposal authority, an authorised body for the disposal of waste electrical and electronic equipment or your waste disposal company.

12. Spare-part ordering

Please quote the following in your order for spare parts:

- Type of device
- Article No. of device/ident. No. of device
- Spare Part No. of the required spare part

Service information

Please note that the following parts of this product are subject to normal or natural wear and that the following parts are therefore also required for use as consumables.

Wear parts*: belt, coupling

* Not necessarily included in the scope of delivery!

13. Troubleshooting

Fault	Possible cause	Remedy
The compressor does not start.	<ul style="list-style-type: none"> • No supply voltage. • Insufficient supply voltage. • Outside temperature is too low. • Motor is overheated. 	<ul style="list-style-type: none"> • Check the supply voltage, the power plug and the socket-outlet. • Make sure that the extension cable is not too long. Use an extension cable with large enough wires. • Never operate with an outside temperature of below +5° C. • Allow the motor to cool down. If necessary, remedy the cause of the overheating.
The compressor starts but there is no pressure.	<ul style="list-style-type: none"> • The non-return valve leaks. • The seals are damaged. • The drain plug for condensation water (1) leaks. 	<ul style="list-style-type: none"> • Have a service center replace the non-return valve. • Check the seals and have any damaged seals replaced by a service center. • Tighten the screw by hand. Check the seal on the screw and replace if necessary.
The compressor starts, pressure is shown on the pressure gauge, but the tools do not start.	<ul style="list-style-type: none"> • The hose connections have a leak. • A quick-lock coupling has a leak. • Insufficient pressure set on the pressure regulator (7). 	<ul style="list-style-type: none"> • Check the compressed air hose and tools and replace if necessary. • Check the quick-lock coupling and replace if necessary. • Increase the set pressure with the pressure regulator.

Tartalomjegyzék:

Oldal:

1.	Bevezetés	80
2.	A készülék leírása	80
3.	Szállított elemek	80
4.	Rendeltetésszerűi használat	80
5.	Biztonsági utasítások	81
6.	Technikai adatok	83
7.	Beüzemeltetés előtt	83
8.	Felépítés és kezelés	83
9.	Elektromos csatlakoztatás	84
10.	Tisztítás, karbantartás és tárolás	84
11.	Megsemmisítés és újrahasznosítás	85
12.	Alkatrészek rendelése	85
13.	Hibaelhárítás	86
14.	Konformkijelentés	105

A készüléken található szimbólumok magyarázata



(HU)

Üzembe helyezés előtt olvassa el a kezelési útmutatót és a biztonsági előírásokat, és mindig tartsa be azokat!.



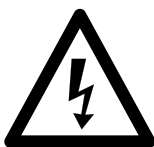
(HU)

Hordjon egy zajcsökkentő fülvédőt. A zaj behatása hallásvesztéshez vezethet.



(HU)

Figyelmeztetés a forró részek előtt!



(HU)

Figyelmeztetés az elektromos feszültség előtt!



(HU)

Figyelmeztetés! Az egység távirányított és figyelmeztetés nélkül megindulhat.



(HU)

A levegőtömlő csatlakoztatása előtt ne nyissa ki a csapot.

1. Bevezetés

GYÁRTÓ:

scheppach

Fabrikation von Holzbearbeitungsmaschine GmbH
Günzburger Straße 69
D-89335 Ichenhausen

Tisztelt vásárló!

Sok örömet és sikert kívánunk Önnek, amikor az új készülékét használja.

Kedves Vásárló!

A hatályban lévő termékfelelősségi törvény értelmében a berendezés gyártója nem vonható felelősségre a berendezésen vagy vele kapcsolatban keletkező károkért a következő esetekben:

- szakszerűtlen kezelés,
- a használati utasítások be nem tartása,
- harmadik személy által végzett, szakképzetlen javítások,
- nem eredeti alkatrészek beszerelése és cseréje,
- szakszerűtlen használat,
- az elektromos rendszer kiesése az elektromos előírások, illetve a VDE 0100, DIN 57113 / VDE 0113 szabályozások be nem tartása miatt.

Javaslatok:

Mielőtt a berendezést összeszerelné, és üzembe helyezné olvassa el a használati útmutató teljes szövegét. Az üzemelési utasítások célja a készülékkel való ismerkedésének megkönnyítése és a használati lehetőségeinek megismertetése.

Az üzemelési utasítások fontos megjegyzéseket tartalmaz a készülék biztonságos, szakszerű és gazdaságos használatával kapcsolatban, a veszélyek elkerülésére, a javítási költségek megspórolására, a kiesési idő csökkentésére, és a készülék megbízhatóságának és élettartamának növelésére.

A használati útmutatóba foglalt biztonsági utasításokon kívül mindenképpen be kell tartani a nemzeti érvényben lévő szabályozásokat a készülék üzemelésével kapcsolatban.

Az üzemelési utasításokat helyezze egy tiszta, műanyag mappába, hogy megóvja a szennyeződéstől és a nedvességtől, és tárolja a készülék közelében. A munka elkezdése előtt minden gépkezelőnek el kell olvasnia az utasításokat és gondosan be kell tartania őket. Csak olyan személyek használhatják a készüléket, akiket kiképeztek a gép használatáról, és a lehetséges veszélyekről, illetve kockázatokról. Be kell tartani az előírt minimális kort.

A jelen üzemelési utasításokba foglalt biztonsági előírások és a helyi országos különleges előírások kiegészítéseként be kell tartani az általánosan elismert műszaki előírásokat a feldolgozó szerszámgépek üzemelésékor.

Az útmutató, valamint a biztonsági előírások figyelmen kívül hagyásából származó balesetekért és károkért nem vállalunk felelősséget.

2. A készülék leírása (rys. 1,2)

1. Kondenzvíz leeresztő csavarja
2. Nyomástartály
3. Állóláb
4. Kábeltartó
5. Manométer (leolvasható a beállított nyomás)
6. Gyorscsatlakozó (szabályozott sűrített levegő)
7. Nyomásszabályozó
8. Sűrített levegő tömlője
9. Tűszelep
10. Univerzális adapter 6 mm-es szelepekhez
11. Szelepadapter
12. Kifújópisztoly
13. Abroncstöltő
14. Hálózati kábel
15. Be-/kikapcsoló
16. Szállítási fogantyú
17. Biztonsági szelep

3. Szállított elemek (rys. 1-4)

- Nyissa ki a csomagolást és óvatosan vegye ki a készüléket.
- Távolítsa el a csomagolóanyagot, valamint a csomagolási / szállítási biztosításokat (ha vannak ilyenek).
- Ellenőrizze, hogy teljes-e a szállítmány.
- Ellenőrizze a készülék és a kiegészítő alkatrészek szállítás során keletkezett sérüléseit.
- Lehetősége szerint a garancia érvényességének leteltéig őrizze meg a csomagolást.

1 db kompresszor

1 db kezelési utasítás

1 db abroncstöltő

1 db kifújópisztoly

1 db univerzális adapter kb. 6 mm átmérőjű szelepekhez

1 db tűszelep

1 db szelepadapter

△ FIGYELEM

A készülék és a csomagolóanyag nem gyerekjáték!

A gyerekek ne játszanak a műanyag zacskókkal, fóliákkal és apró alkatrészekkel!

Fennáll a lenyelés és fulladás veszélye!

4. Rendeltetésszerű használat

A kompresszor prés lég előállítására szolgál, a prés lég által üzemeltetett szerszámokhoz, amelyek cca. 192 l/perc-i légmennyiséggel lehetnek üzemeltetve (mint például abroncstöltők, kifújópisztolyok és lakkozó pisztolyok).

A szállított levegő korlátozott mennyisége miatt a nagyon nagy levegőfogyasztással rendelkező szerszámok (pl. rezgőcsiszolók, rúdcsiszolók és ütőműves csavarbehajtók) csak korlátozottan üzemeltethetők. A gépet csak rendeltetése szerint szabad használni. Ezt túlhaladó bármilyen használat, nem számít rendeltetészerűnek. Ebből adódó bármilyen kárért vagy bármilyen fajta sérülésért a használó ill. a kezelő felelős és nem a gyártó.

Kérjük vegye figyelembe, hogy a készülékeink rendeltetésük szerint nem az ipari, kézműipari vagy gyári használatra lettek konstruálva. Nem vállalunk szavatosságot, ha a készülék ipari, kézműipari vagy gyári üzemek területén valamint egyenértékű tevékenységek területén van használva.

5. Biztonsági utasítások

△ Figyelem! Az elektromos kéziszerszámok használata során az áramütés, illetve sérülés- és tűzveszély megelőzése érdekében az alábbi alapvető biztonsági utasításokat kell betartani. Az elektromos kéziszerszám használata előtt minden utasítást olvasson el, és mindig gondosan tartsa be a biztonsági előírásokat.

Biztonságos munkavégzés

1. Tartsa a munkakörét rendben
 - Rendetlenség a munkakörben baleset veszélyt idézi elő.
2. Vegye a környezeti befolyásokat figyelembe
 - Ne tegyen ki az elektromos szerszámokat esőnek.
 - Ne használjon elektromos szerszámokat nedves vagy vizes környezetben. Veszély az áramcsapás által!
 - Gondoskodjon jó megvilágításról.
 - Ne használjon elektromos eszközöket ott, ahol tűz- és robbanásveszély keletkezhet.
3. Óvja magát az áramütés elől
 - Kerülje el a földelt részekkel való testi érintkezést, mint például csövekkel, fűtőtestekkel, tűzhelyekkel, hűtőszekrényekkel.
4. Tartsa a gyerekeket távol!
 - Ne engedje meg más személynek, hogy megérintsék a szerszámot vagy a kábelt, tartsa őket a munkakörétől távol.
5. Tárolja a szerszámait biztonságosan
 - Nem használt szerszámokat egy száraz, zárt teremben és a gyerekek számára nem elérhetően kell tárolni.
6. Ne terhelje túl a szerszámait
 - Jobban és biztonságosabban dolgozik a megadott teljesítményi körben.
7. Viseljen megfelelő munkaruhát
 - Ne viseljen bő ruhát vagy ékszert. Ezeket elkapathatják a mozgó részek.
 - Hosszú hajnál viseljen hajhálót.
 - A szabadban történő munkálatoknál gumikesztyű és tapadós lábbeli ajánlatos.

8. Ne használja fel a kábelt más célokra
 - Ne hordja a szerszámot a kábelnél fogva, és ne használja fel a kábelt a csatlakozó dugó kihúzására a dugaszoló aljzatból. Óvja a kábelt hőségtől, olajtól és éles szélektől.
9. Ápolja gondosan a szerszámait
 - Tartsa a kompresszort tisztán azért, hogy jól és biztosan tudjon dolgozni.
 - Tartsa be a karbantartási előírásokat..
 - Ellenőrizze le rendszeresen a csatlakozási vezetéket és a kábeljárt, és sérülés esetén cseréltesse ki azt egy elismert szakember által.
 - Ellenőrizze le rendszeresen a hosszabbító kábelt és sérülés esetén cserélje ki.
10. Húzza ki a csatlakozódugót az aljzatból
 - Ha nem használja az elektromos kéziszerszámot, javítás előtt és a szerszámok, pl. fűrészlap, fúró és marógép cseréjénél.
11. Ügyeljen arra, hogy a gép ne indulhasson el akaratlanul
 - Mielőtt a csatlakozót bedugja az aljzatba, győződjön meg arról, hogy a gép kapcsolója kikapcsolt állapotban van.
12. Kültéren használjon hosszabbító kábelt
 - A szabadban csak szabadtéri használatra alkalmas, ennek megfelelő jelöléssel ellátott hosszabbító kábelt alkalmazzon.
 - A kábeldobot csak letekert állapotban használja.
13. Legyen figyelmes
 - Figyeljen arra, amit csinál. Munkája során kellő körültekintéssel járjon el. Ne használja az elektromos kéziszerszámot, ha nem tud rá figyelni.
14. Ellenőrizze le a készülékét sérülésekre
 - A szerszám további használata előtt a védőberendezéseket vagy enyhén sérült részeket gondosan megvizsgálni, hibátlan és meghatározásuknak megfelelő működésükre.
 - Vizsgálja meg, hogy a mozgó részek működése rendben van, és hogy nem szorulnak vagy nincsenek károsulva részeik. Ahhoz, hogy a készülék biztonsága biztosítva legyen minden résznek helyesen fel kell szerelve lennie.
 - Amennyiben a használati utasításban nincs más megadva, a károsult biztonsági berendezéseket és részeket szakszerűen egy elismert szakműhely által kell megjavíttatni vagy kicseréltetni.
 - A károsult kapcsolókat egy vevőszolgálati műhely által muszáj kicseréltetni.
 - Ne használjon hibás vagy sérült csatlakozó vezetékeket.
 - Ne használjon olyan elektromos szerszámokat ahol a kapcsolót nem lehet be- és kikapcsolni.
15. Az elektromos kéziszerszám javítását villanyszerelővel végeztesse
 - Ez az elektromos szerszám megfelel a rávonatkozó biztonsági határozatoknak. Javításokat csak egy villamossági szakember végezheti el, különben balesetek érhetik a használót.

16. Figyelem!

- Saját biztonságáért, csak a használati utasításban megadott vagy a gyártó által ajánlott vagy megadott kellékeket és pótkészülékeket használni. A használati utasításban vagy a katalógusban ajánlott bevetési szerszámoktól vagy kellékektől eltérőek használata egy személyesrűlési veszélyt jelenthet az Ön számára.

17. Zaj

- A kompresszor használatánál zajcsökkentő fülvédőt hordani.

18. A csatlakozási vezeték kicserélése

- Ha megrongálódik a csatlakozási vezeték, akkor a veszélyeztetések elkerülése érdekében azt ki kell cseréltetni a gyártó vagy egy villamossági szakember által. Veszély az áramcsapás által!

19. Abroncsok feltöltése

- Közvetlenül a feltöltés után leellenőrizni, például egy benzinkútnál egy megfelelő manométerrel a töltést.

20. Útonhajtatható kompresszorok építési helyszínüzemben

- Ügyeljen arra, hogy minden tömlő és armatúra megfelelő legyen a kompresszor maximálisan engedélyezett munkanyomásának.

21. Felállítás helye

- A kompresszort csak egy sík felületre állítani fel.

Ovábbi biztonsági utasítások

Biztonsági utasítások a présléggel és a kifúvó pisztolyokkal történő dolgozáshoz

- Az üzem alatt a kompresszorszivattyú és a vezetékek magas hőmérsékletet érnek el. A megérintésük megégetéshez vezet.
- A kompresszor által beszívott levegőt olyan hozzákeverésektől mentesen kell tartani, amelyek a kompresszorszivattyúban tűzhez vagy robbanáshoz vezetne.
- A tömlőkuplung kioldásánál tartsa kézzel feszesen a tömlő kuplungrészét. Így elkerüli a visszacsapódó tömlő általi sérüléseket.
- A kifúvópisztollyal történő dolgozásnál védőszemüveget hordani. Az idegen testek vagy az elfújrt részek könnyen sérüléseket okozhatnak.
- Ne fújjon a kifúvópisztollyal személyekre vagy tisztson ruhát a testen. Sérülés veszélye!

Figyelmeztetés! Ez az elektromos kéziszerszám működés közben elektromágneses mezőt képez. Ez a mező bizonyos körülmények között befolyásolhatja az aktív és passzív orvosi implantátumok működését. A súlyos és halálos sérülések veszélyének csökkentése érdekében javasoljuk, hogy az orvosi implantátumokkal élő személyek az elektromos kéziszerszám kezelése előtt kérjék ki orvosuk és az implantátum gyártójának véleményét.

Biztonsági utasítások a színszórásnál

- Ne dolgozzon fel olyan lakkokat vagy oldószereket amelyeknek a gyulladási pontja 55°C alatt van. Robbanásveszély!
- Ne melegítse meg a lakkokat vagy az oldószereket. Robbanásveszély!
- Ha az egészségre káros folyadékokat dolgozna meg, akkor védelemként szűrőkészülékekre (arcmaszkokra) van szükség. Vegye figyelembe az ilyen anyagokat gyártó cégnek, az óvintézkedésekkel kapcsolatos közléseit is.
- Figyelembe kell venni a megmunkálandó anyagok átcsomagolására feltett veszélyanyagrendelettel kapcsolatos adatokat és megjelöléseket. Adott esetben kiegészítő védőintézkedéseket kell elvégezni, különösen szükséges a megfelelő ruhák és maszkok hordása.
- Tilos a dohányzás a szórási folyamat ideje alatt, valamint a munkateremben. Robbanásveszély! Színpárák is könnyen gyullékonnyak.
- Nem szabad tűzhelyeknek, nyílt fénynek vagy szikraképző gépeknek felállítva illetve üzemeltetve lenniük.
- Ne tároljon vagy fogyaszton ételeket vagy italokat a munkateremben. A festékpárák károsak az egészségre.
- A munkateremnek 30 m³-nél nagyobbnak kell lennie és a szórásnál és szárításnál biztosítani kell egy elegendő levegőcserét.
- Ne szórjon szél ellen. Gyullékonny illetve veszélyes szórójavak szórásánál már alapjába véve figyelembe kell venni a helyi rendőrség határozatait.
- Ne dolgozzon fel a PVC-nyomótömlővel összekötésben olyan mediumokat mint tesztbenzint, butylalkoholt és methylenchloridot. Ezek a mediumok tönkreteszik a nyomótömlőt.

Nyomástartály üzemeltetése

- Aki egy nyomástartályt üzemeltet, annak azt egy rendeltetésszerű állapotban kell tartania, rendeltetésszerűen kell üzemeltetnie, felügyelnie, azonnal minden szükséges gondozási és rendbehozási munkát elvégeznie valamint a körülmények szerint szükséges biztonsági intézkedéseket megtennie.
- A felügyelő hivatal egyes esetben egy szükséges felügyelési intézkedést rendelhet el.
- Egy nyomástartályt nem szabad üzemeltetni, ha olyan hibákat mutat ki, amelyek által az alkalmazott vagy egy harmadik személy veszélyeztetve lehet.
- Minden üzem előtt a nyomástartályt rozsdára és sérülésekre leellenőrizni. Nem szabad a kompresszort sérült vagy rozsdás nyomástartállyal üzemeltetni. Ha sérüléseket állapítana meg, akkor kérjük forduljon a vevőszolgálati szakműhelyhez.

Ne veszítse el ezeket a biztonsági utasításokat.

Maradék kockázat

Tartsa be a kezelési útmutató előírt karbantartási és biztonsági utasításait.

Munka közben mindig legyen figyelmes, és külső személyeket tartson biztonságos távolságra a munkavégzési helytől.

A készülék szakszerű használata esetén is mindig marad egy bizonyos maradék kockázat, ami nem zárható ki. A készülék típusából és szerkezetéből adódóan az alábbi lehetséges veszélyek származhatnak:

- A termék akaratlan üzembe helyezése.
- Halláskárosodás, ha nem viseli az előírt hallásvédőt.
- Szennyeződés részecskék, por stb. kerülhet a szemébe vagy az arcára a védőszemüveg viselése esetén is.
- Felkavart részecskék belégzése.

6. Technikai adatok

Hálózati csatlakozás	220 - 240 V ~ / 50Hz
Motorteljesítmény W	1200
Üzem mód	S1
Kompresszor-fordulat-szám perc-1	3450 min-1
Nyomástartályürtartalom (literben)	6
Üzemi nyomás	ca. 8 bar
Teo. Beszívási teljesítmény l/perc	ca. 192
Hangteljesítménymérték LWA	96 dB(A)
Bizonytalanság KW	3 dB
Védelmi rendszer	IP40
A készülék súlya kg-ban	9.7
Max. felállításmagasság (NN felett)	1000 m

A zajkibocsátási értékek az EN ISO 3744 szerint lettek meghatározva.

Viseljen hallásvédőt.

A zaj halláskárosodást okozhat.

7. Beüzemeltetés előtt

Győződjön meg rákapcsolás előtt arról, hogy a típus táblán megadott adatok megegyeznek a hálózati adatokkal.

- Ellenőrizze le a készüléket szállítási károokra. Esetleges sérüléseket azonnal a szállítványozó vállalatnál, amelyik a kompresszort szállította jelezni.
- A kompresszort a fogyasztó közelében kell felállítani.
- El kell kerülni a hosszú légvezetékek és a hosszú csatlakozók (hosszabbítókábel) használatát.
- Ügyelni egy száraz és pormentes légbeszívásra.
- Ne állítsa fel nedves vagy vizes teremben a kompresszort.

- A kompresszort csak megfelelő termekben (jól szellőztetett, környezeti hőmérséklet +5°C-tól 40°C-ig) szabad üzemeltetni. A teremben nem szabad poroknak, savaknak, páráknak, robbanékony vagy gyullékony gázoknak lennie.
- A kompresszor száraz termekben levő használatra alkalmas. Tilos olyan részlegekben használni, ahol fröccsenővízzel dolgoznak.

8. Felépítés és kezelés

8.1 Hálózati csatlakozás

- A kompresszor egy védőérintkezős dugós hálózati vezetékkel van felszerelve. Ezt minden védőérintkezős 230V ~ 50 Hz dugaszoló aljzatra rá lehet kapcsolni, amely 16A-al le van biztosítva.
- Üzembe helyezés előtt ügyeljen arra, hogy a hálózati feszültség megegyezzen a gép teljesítményi táblája szerinti üzemi feszültségnek.
- Hosszú betáplálási vezetékek, valamint meghosszabbítások, kábeldobok stb. Feszültségesést okoznak és megakadályozhatják a motorindítást.
- Alacsony hőmérsékleteknél, +5°C alatt nehéz járatóság által veszélyeztetve van a motorindítás.

8.2 Be-/kikapcsoló (2. ábra)

- A (15) gomb I helyzetbe nyomása bekapcsolja a kompresszort.
- A kompresszor kikapcsolásához nyomja 0 állásba a (15) gombot.

8.3 Nyomásbeállítás: (1. ábra)

A (7) nyomásszabályozóval beállíthatja a nyomást az (5) manométeren.

A beállított nyomás a (6) gyorscsatlakozónál vételezhető.

8.4 Nyomáskapcsoló beállítás

- A nyomáskapcsoló gyárilag be van állítva.
Bekapcsolási nyomás cca. 6 bar
Kikapcsolási nyomás cca. 8 bar

8.5 Abroncstöltő használata

A (13) sűrített levegős abroncsöltővel autógumikat fújhat fel, illetve a megfelelő tartozékokkal kerékpárabroncsokat, gumicsónakokat, gumimatracokat, labdákat stb. is felfújhat és szabályozhatja a nyomásukat. A légtelenítő szelep működtetésével leeresztheti a nyomást.

Figyelem! A manométer nincs hitelesítve!

A feltöltés után ellenőrizze a légnyomást egy hitelesített készülékkel.

8.6 A kifújópisztoly használata

A (12) kifújópisztolyt üregek, szennyezett felületek és munkaeszközök tisztítására használhatja.

Ilyenkor mindig viseljen védőszemüveget!

8.7 Adapterkészlet használata

Az adapterkészlettel az abroncsöltőt a következő további alkalmazásokra használhatja:

Labdákat fújhat fel a (9) tűszeleppel.
A (10) szelepadapterrel bicikligumikat fújhat fel.
A (11) kiegészítő adapterrel medencéket, gumimatracokat vagy -csónakokat fújhat fel.

9. Elektromos csatlakoztatás

A telepített elektromos motor üzemkészen csatlakozik. A csatlakozás megfelel a vonatkozó VDE és DIN rendelkezéseknek. A vásárló által használt hálózati csatlakozó, valamint az általa használt hosszabbító vezeték is feleljen meg ezeknek az előírásoknak.

Sérült elektromos csatlakozóvezetékek

Az elektromos csatlakozóvezetékek szigetelése gyakran megsérül.

Ennek oka lehet:

- Nyomási helyek, ha a csatlakozóvezeték ablak- vagy ajtóréseken keresztül vezet.
- Törési helyek a csatlakozóvezetékek szakszerűtlen rögzítése vagy vezetése miatt.
- Vágási helyek a csatlakozóvezetékén való áthajtás miatt.
- Szigetelés sérülése a fali csatlakozóaljzathoz való kiszakítás miatt.
- Repedések a szigetelés öregedése miatt.

Ne használjon ilyen sérült elektromos csatlakozóvezetéseket, mivel használatuk a szigetelés sérülése miatt életveszélyes.

Rendszeresen ellenőrizze, hogy nem sérültek-e az elektromos csatlakozóvezetékek. Ügyeljen arra, hogy ellenőrzéskor a vezeték ne csatlakozzon a hálózatra.

Az elektromos csatlakozóvezetékek feleljenek meg a vonatkozó VDE és DIN rendelkezéseknek. Csak H05VV-F jelölésű csatlakozóvezetéseket használjon. A csatlakozóvezeték típusának megnevezését a vezeték fel kell tüntetni.

- A termék teljesíti az EN 61000-3-11 követelményeit és a különbsatlakozási feltételek alá esik. Ez annyit jelent, hogy nem engedélyezett egy szabadon választható csatlakozási ponton történő használat.
- Kedvezőtlen hálózati viszonyoknál a készülék átmenetileg feszültségi ingadozásokhoz vezethet.
- A termék kizárólagosan olyan csatlakozási pontokon levő használatra van előrelátva, amelyek a) nem lépik túl a maximálisan engedélyezett Z sz = $0,271 \Omega$ hálózati impedanciát, vagy b) amelyeknek fázisokként legalább 100 A-os hálózati tartós áram terhelhetőségük van.
- Önnek mint használatosnak biztosítani kell, ha szükséges akkor az energia ellátási vállalattal való megbeszélés után, hogy az Ön csatlakozási pontja, amelyen üzemeltetni akarja a terméket, a megnevezett a) vagy b) követelményt teljesíti.

Váltóáramú motor

- A hálózati feszültség 220 - 240 V~ legyen
- A 25 méternél rövidebb hosszabbító vezeték keresztmetszete 1,5 négyzetmilliméter legyen.

Az elektromos berendezések csatlakoztatását és javítását csak villamosági szakember végezheti.

Kérdései esetén az alábbi adatokat kell megadni:

- Motor áramtípusa
- Gép típuscímkejének adatai
- Motor típuscímkejének adatai

10. Tisztítás, karbantartás és tárolás

⚠ Figyelem!

Minden tisztítási és karbantartási munka előtt kihúzni a hálózati csatlakozót! Sérülési veszély az áramcsapások által!

⚠ Figyelem!

Várja meg amíg a készülék teljesen le nem hűlt! Megégetés veszélye!

⚠ Figyelem!

Minden tisztítási és karbantartási munka előtt a készüléket nyomásnélküli állapotba kell tenni! Sérülés veszélye!

10.1 Tisztítás

- Tartsa a készüléket annyira por- és szennyeződésmentesen, amennyire csak lehet. Dörzsölje le a készüléket egy tiszta posztóval vagy pedig fújja ki alacsony nyomás alatt sűrített levegővel.
- Azt ajánljuk, hogy minden használat után azonnal kitisztítsa a készüléket.
- A készüléket rendszeresen egy nedves posztóval és egy kevés kenőszappannal megtisztítani. Ne használjon tisztító vagy oldó szereket; ezek megtámadhatják a készülék műanyagrészeit. Ügyeljen arra, hogy ne kerülhessen víz a készülék belsejébe.
- Tisztítás előtt leválasztani a tömlőt és a permetező szerszámokat a kompresszorról. Nem szabad a kompresszort vízzel, oldószerekkel vagy hasonlókkal tisztítani.

10.2 A nyomástartály karbantartása (1. ábra)

A (2) nyomástartály hosszú élettartama érdekében minden egyes üzemeltetés után eressze le a kondenzvizet az (1) leeresztő csavar kioldásával. Először eressze le a tartálynyomást a (17) biztonsági szelepen keresztül. A leeresztő csavar az óramutató járásával ellentétes irányba forgatva (a csavart a kompresszor aljától nézve) oldható ki, hogy a kondenzvíz teljesen kifolyhasson a nyomástartályból. Ezután zárja vissza a leeresztő csavart (az óramutató járásának irányába forgatva). Minden egyes üzemeltetés előtt ellenőrizze, hogy nem rozsdás vagy sérült-e a nyomástartály.

A kompresszort nem szabad sérült vagy rozsdás nyomástartállyal üzemeltetni.

Ha sérüléseket észlelt, forduljon vevőszolgálati szervizünkhöz.

10.3 Tárolás (3. ábra)

⚠ Figyelem!

Válassza le a készüléket a csatlakozójáról, és csévélje fel a (14) hálózati kábelt a (4) kábeltartóra. Légtelenítse a készüléket és az összes csatlakoztatott sűrített levegős szerszámot. Úgy helyezze el a kompresszort, hogy illetéktelen személyek ne tudják üzembe helyezni.

⚠ Figyelem!

A kompresszort csak száraz és jogosulatlanok számára nem hozzáférhető környezetben tárolni. Ne döntse meg, csak állva tárolni! Kifolyhat az olaj!

10.3.1 A túlnyomás leeresztése

A kompresszorban levő túlnyomást leereszteni azáltal, hogy kikapcsolja a kompresszort és a nyomástartályban levő présleget, például egy üresjáratban levő présleget szerszámmal vagy egy kifúvópisztollyal elfogyasztja.

10.4 Szállítás (2./4. ábra)

A kompresszort a (16) fogantyújánál fogva szállíthatja. Ehhez csévélje fel a (14) hálózati kábelt a (4) kábeltartóra.

11. Megsemmisítés és újrahasznosítás

A szállítási károk megakadályozásához a készülék egy csomagolásban található. Ez a csomagolás nyersanyag és ezáltal ismét felhasználható vagy pedig visszavezethető a nyersanyag körforgáshoz. A készülék és annak a tartozékai különböző anyagokból állnak, mint például fémből és műanyagokból. Vigye a károsult alkatrészeket a különhulladék megsemmisítési helyhez. Érdeklődjön utána a szaküzletben vagy a községi közigazgatásnál!

Ne dobja a használt berendezéseket a háztartási hulladékba!



Ez a szimbólum arra hívja fel a figyelmet, hogy a terméket az elektromos és elektronikus berendezések hulladékairól szóló irányelv (2012/19/EU) és a nemzeti törvények értelmében nem szabad a háztartási hulladékba dobni. Ezt a terméket egy erre alkalmas gyűjtőhelyen kell leadni. Ez történhet például egy hasonló termék vásárlásakor történő visszaadással vagy az elektromos és elektronikus berendezések hulladékait újrahasznosító hivatalos gyűjtőhelyen történő leadással.

A használt berendezések szakszerűtlen kezelése a használt elektromos és elektronikai berendezésekben gyakran megtalálható potenciálisan veszélyes anyagok miatt negatív hatással lehet a környezetre és az emberek egészségére. Ezen termék szakszerű ártalmatlanításával ráadásul a természeti erőforrások hatékony használatához is hozzájárul. A használt berendezések gyűjtőhelyeivel kapcsolatban a városvezetésnél, a helyi közterület-fenntartónál, az elektromos és elektronikus berendezések hivatalos gyűjtőhelyén vagy a hulladékszállító vállalatnál érdeklődhet.

12. Alkatrészek rendelése

Pótalkatrész rendelésnél adja meg a következő adatokat:

- Készülék típusa
- Készülék cikkszáma
- Készülék azonosító száma
- A szükséges pótalkatrész azonosító száma

Szervíz-információk

Figyelembe kell venni, hogy ennél a terméknél a következő részek már használat szerinti vagy természetes kopásnak vannak alávetve ill. a következő részekre van mint fogyóeszközökre szükség.

Gyorsan kopó részek*: Övek és kuplung

* nincs okvetlenül a szállítás terjedelmében!

13. Hibaelhárítás

Üzemzavar	Lehetséges ok	Elhárítás
Nem fut a kompresszor.	<ul style="list-style-type: none"> • Hiányzik a hálózati feszültség. • Túl alacsony a hálózati feszültség. • Túl alacsony a kinti hőmérséklet. • Túlhevült a motor. 	<ul style="list-style-type: none"> • Leellenőrizni a kábelt, biztosítékot és a dugaszoló aljzatot. • Kerülje el a túl hosszú hosszabbítókábelt. Elegendő keresztmetszetű hosszabbítókábelt használni. • Ne üzemeltesse + 5°C kinti hőmérséklet alatt. • Hagyni a motort lehűlni adott esetben eltávolítani a túlhevülés okát.
A kompresszor fut, de nincs nyomás.	<ul style="list-style-type: none"> • Szivárgó a visszacsapó szelep. • Tönkre van a tömítés. • A kondenzvíz leeresztőcsavarja nem tömör. 	<ul style="list-style-type: none"> • Kicserélni a visszacsapó szelepet. • Leellenőrizni a tömítéseket, a tönkrement tömítéseket egy szakműhelyben kicseréltetni. • Kézzel utánnahúzni a csavart. Leellenőrizni a tömítést a csavaron, adott esetben kicserélni.
Fut a kompresszor, a manométeren nyomás van kijelezve, de a szerszámok nem futnak.	<ul style="list-style-type: none"> • Szivárgóak a tömlőcsatlakozások. • Szivárgós a gyorskuplung. • Túl kicsi nyomás van a nyomásszabályozón beállítva. 	<ul style="list-style-type: none"> • Leellenőrizni a préslégtömlőt és a szerszámokat, adott esetben kicserélni. • Leellenőrizni a gyorskuplungot, adott esetben kicserélni. • Tovább kinyitni a nyomásszabályozót.

Indholdsfortegnelse:

Side:

1. Indledning	89
2. Beskrivelse af apparatet	89
3. Levering	89
4. Korrekt anvendelse	89
5. Sikkerhedsoplysninger	90
6. Tekniske specifikationer	91
7. Inden apparatet tages i brug	92
8. Opsætning og betjening	92
9. Elektrisk tilslutning	92
10. Rengøring, vedligeholdelse, opbevaring og transport	93
11. Bortskaffelse og genbrug	93
12. Bestilling af reservedele	94
13. Problemløsning	94
14. Overensstemmelseserklæring	105

Forklaring på symboler, der bruges på apparatet



DK

Forsigtig - Læs betjeningsvejledningen for at mindske risikoen for personskader.



DK

Brug høreværn. Støjens påvirkning kan medføre høreskader.



DK

Pas på varm overflade.



DK

Advarsel om elektrisk spænding.



DK

Advarsel mod automatisk igangsætning.



DK

Åbn ikke hanen, før luftslangen er tilsluttet.

1. Indledning

PRODUCENT:

schepbach

Fabrikation von Holzbearbeitungsmaschinen GmbH
Günzburger Straße 69
D-89335 Ichenhausen

KÆRE KUNDE

vi håber, at du er tilfreds med og har fornøjelse af din nye maskine.

Bemærk:

I henhold til gældende produktansvarsregler kan producenten af dette udstyr ikke gøres ansvarlig for skader på udstyret eller skader forårsaget af dette i tilfælde af:

- forkert håndtering
- manglende overholdelse af brugsanvisningen
- reparationer udført af tredjemand, ikke-autoriserede teknikere
- installation af og udskiftning til ikke-originale reservedele
- ikke påtænkt anvendelse
- Fejl i det elektriske system som følge af manglende overholdelse af de elektriske forskrifter og bestemmelserne i VDE (den tyske forening for elektriske, elektroniske og informationsteknologier) 0100, DIN 57113/ VDE0113.

Vores anbefalinger:

Læs hele betjeningsvejledningen inden installation og ibrugtagning. Denne betjeningsvejledning hjælper dig med at lære din maskine at kende og dens tiltænkte funktionsområder. Betjeningsvejledningen indeholder vigtige oplysninger om at arbejde sikkert, korrekt og effektivt med maskinen, og hvordan man undgår farer, sparer reparationsomkostninger, begrænser nedetider og forbedrer maskinens pålidelighed og levetid. Ud over sikkerhedsinstruktionerne i denne manuel skal du overholde dit lands lokale bestemmelser for drift af maskinen. Opbevar betjeningsvejledningen i nærheden af maskinen, og beskyt den mod snavs og fugtighed med et plastikomslag. Alle operatører skal læse vejledningen, inden arbejdet startes, og nøje overholde den. Kun personer, der er uddannet til at betjene maskinen, og som er bevidste om de mulige farer, må arbejde med maskinen. Den fastsatte minimumsalder skal overholdes.

Vi fraskriver os ethvert ansvar for uheld eller skader, der måtte opstå som følge af manglende overholdelse af denne vejledning og sikkerhedsinstruktionerne.

2. Beskrivelse af apparatet (Fig. 1,2)

1. Bundprop til kondensvand
2. Trykbeholdere
3. Stativ
4. Ledningsholder
5. Manometer (indstillet tryk kan læses)
6. Lynkobling (reguleret trykluft)
7. Trykregulator
8. Trykluftslange
9. Pumpespids
10. Universal-adapter til 6 mm-ventiler
11. Ventil-adapter
12. Udblæsningspistol
13. Dækluftpumpe
14. Netledning
15. Tænd/sluk kontakt
16. Bærehåndtag
17. Overtryksventil

3. Levering (Fig. 1)

- Åbn pakken og løft apparatet forsigtigt ud.
- Fjern emballage, emballering-/transportsikringer (hvis relevant).
- Kontrollér om leveringen er komplet.
- Kontrollér apparatet og tilbehørsdele for transport-skader.
- Behold emballagen, om muligt inden udgangen af garantiperioden.

1x Kompressor

1x Brugsanvisning

1x Dækluftpumpe

1x Udblæsningspistol

1x Universal-adapter, til ventiler med en diameter på ca. 6 mm

1x Pumpespids

1x Ventil-adapter

OBS!

Apparat og emballage er ikke legetøj! Lad ikke børn lege med plastikposer, folier og små dele! Der er risiko for slugning og kvælning!

4. Korrekt anvendelse

Kompressoren bruges til at generere trykluft til pneumatiske værktøjer, som kan betjenes med en luftmængde på ca. 192 l/min (f.eks. oppustning af dæk, luftpistol og sprøjtepistol). På grund af den begrænsede luftstrøm er det ikke muligt at betjene værktøjer, som har et meget højt luftforbrug (f.eks. rystepudser, slibemaskine og slagskruenøgle).

Maskinen må kun anvendes til dens foreskrevne formål. Enhver anden anvendelse ud over dette anses som ikke beregnet. Producenten hæfter ikke for forårsagede skader eller skader på nogen form for bruger/operatør, der er forårsaget af ikke beregnet brug.

Bemærk, at vores enheder ikke er beregnet til brug for kommercielle, håndværksmæssige eller industrielle applikationer. Vi accepterer ingen garanti, hvis maskinen bruges i kommercielle, håndværks- eller industrivirksomheder eller til tilsvarende formål.

5. Sikkerhedsoplysninger

△ **OBS!** Ved brug af elektrisk værktøj skal følgende grundlæggende sikkerhedsforanstaltninger overholdes for at beskytte mod elektrisk stød, personskade og brand. Læs hele instruktionen, før du bruger dette elektriske værktøj, og vær opmærksom på sikkerheden.

Arbejd sikkert

- 1 Hold dit arbejdsområde rent
 - En sjusket arbejdsplads kan føre til ulykker.
- 2 Tænk på de miljømæssige påvirkninger
 - Udsæt ikke elektrisk værktøj for regn.
 - Brug ikke el-værktøj under fugtige eller våde forhold. Risiko for elektrisk stød!
 - Sørg for god belysning i arbejdsområdet.
 - Brug ikke el-værktøj, hvor der er risiko for brand eller eksplosion.
- 3 Beskyt dig selv mod elektrisk stød
 - Undgå kropskontakt med jordede forbindelser (f.eks. rør, radiatorer, elektriske komfurer, køleskabe).
- 4 Hold børn væk!
 - Lad andre folk ikke røre værktøjet og kablet, hold dem væk fra dit arbejdsområde.
- 5 Opbevar ubrugte elektriske værktøjer sikkert
 - Ubrugte elektriske værktøjer skal opbevares på et tørt, højtliggende eller aflåst sted uden for børns rækkevidde.
- 6 Undgå at overbelaste dit elektriske værktøj
 - Du arbejder bedre og sikrere i det angivne effektområde.
- 7 Bær passende tøj
 - Bær ikke løst tøj eller smykker, der kan blive fanget i bevægelige dele.
 - Når du arbejder udendørs anbefales gummihandsker og skridsikert fodtøj.
 - Bær håret, hvis du har langt hår.
- 8 Brug ikke kablet til formål, den ikke er beregnet
 - Brug ikke kablet til at trække stikket ud af stikkontakten. Beskyt kablet mod varme, olie og skarpe kanter.
- 9 Vedligehold værktøjer med omhu
 - Hold din kompressor ren for at arbejde godt og sikkert.
 - Følg anvisningerne i forskrifterne.
 - Kontrollér regelmæssigt strømkablet til det elektriske værktøj og få det udskiftet, hvis det er beskadiget, af en anerkendt ekspert.
 - Undersøg forlængerledninger regelmæssigt og udskift dem, hvis de er beskadiget.
- 10 Træk stikket ud af stikkontakten
 - når du ikke bruger apparatet, før vedligeholdelse og ved skift af værktøj.

- 11 Undgå utilsigtet start
 - Sørg for, at kontakten er slukket, når du sætter stikket i stikkontakten.
- 12 Brug forlængerledninger til udendørs brug
 - Brug kun godkendte udendørs og mærkede forlængerledninger.
 - Brug kun kabeltromle i den udrullede tilstand.
- 13 Vær altid opmærksom
 - Vær opmærksom på hvad du gør. Brug din sunde fornuft når du arbejder. Brug ikke apparatet, hvis du er distraheret.
- 14 Kontrollér det elektriske værktøj for mulige skader
 - Før du fortsætter med at bruge det elektriske værktøj, skal sikkerhedsanordninger eller let beskadigede dele undersøges nøje for korrekt og tilsigtet funktion.
 - Kontrollér, om bevægelige dele fungerer korrekt og ikke sidder fast, eller om der er beskadigede dele. Alle dele skal være monteret korrekt og opfylde alle betingelser for at sikre det elektriske værktøjs korrekte funktion.
 - Beskadiget sikkerhedsudstyr og dele skal repareres eller udskiftes efter hensigten af en anerkendt specialist værksted, medmindre andet er angivet i vejledningen.
 - Beskadigede kontakter skal udskiftes på et serviceværksted.
 - Brug ikke defekte eller beskadigede tilslutningskabler.
 - Brug ikke el-værktøj, hvor kontakten ikke kan tændes og slukkes.
- 15 Reparation af dit elektriske værktøj skal udføres af en elektriker
 - Dette elektriske værktøj er i overensstemmelse med de relevante sikkerhedsbestemmelser. Reparationer må kun udføres af en autoriseret elektriker og kun originale reservedele må anvendes; Ellers kan der opstå ulykker.
- 16 OBS!
 - For din egen sikkerhed, må du kun bruge tilbehør og apparater, der er angivet i betjeningsvejledningen eller anbefalet af producenten. Bruget af andre end de, der anbefales i manualen eller i kataloget kan forårsage personskade.
- 17 Støj
 - Brug høreværn, når du anvender kompressoren.
- 18 Udskiftning af tilslutningskablet
 - Hvis ledningen er beskadiget, skal den udskiftes af producenten eller en kvalificeret elektriker for at undgå farer. Risiko for elektrisk stød
- 19 Oppustning af dæk
 - Kontrollér dæktrykket straks efter oppustning med en egnet trykmåler, f.eks. på en tankstation.
- 20 Bærbare kompressorer til byggepladsarbejde
 - Sørg for, at alle slanger og fittings er egnet til det maksimalt tilladte arbejdsstryk kompressoren.
- 21 Installationssted
 - placér kompressoren på en plan overflade.

Yderligere oplysninger om sikkerhed

Sikkerhedsanvisninger for arbejde med trykluf- og luftpistoler

- Kompressor-pumpen og ledningerne når høje temperaturer under drift. Berøring forårsager forbrændinger.
- Den luft, som kompressoren suger ind, skal holdes fri for urenheder, der kan pumpes ind i kompressoren og resultere i brand eller eksplosioner.
- Hold fast i koblingsstykket på slangen med hånden, når du løsner slangekoblingen. Så undgår du skader, hvis slangen svirper tilbage.
- Brug beskyttelsesbriller når du arbejder med luftpistolen. Skader kan let opstå når fremmedlegemer og afblæst dele flyver rundt.
- Blæs aldrig mod personer eller rengør ikke tøj, der sidder på kroppen, med luftpistolen. Fare for kvæstelser!

Advarsel! Dette elektriske værktøj genererer et elektromagnetisk felt under drift. Dette felt kan forårsage aktive eller passive medicinske implantater under visse betingelser. For at forebygge risikoen for alvorlige eller dødelige kvæstelser, anbefaler vi, at personer med medicinske implantater rådføre sig med egen læge og producenten af det medicinske implantat, før betjening af elektrisk værktøj.

Sikkerhedsforanstaltninger ved sprøjtning

- Brug ikke maling eller opløsningsmidler med et flammepunkt på under 55 °C. Risiko for eksplosion!
- Opvarm ikke maling og opløsningsmidler. Risiko for eksplosion!
- Hvis skadelige væsker forarbejdes skal filterudstyr (ansigtsmasker) benyttes som beskyttelse. Bemærk også oplysningerne om beskyttelsesforanstaltninger, som producenten har angivet for sådanne stoffer.
- De angivelser og mærkninger for farlige stoffer, der findes på emballagen skal overholdes. Hvis nødvendigt skal supplerende forholdsregler træffes; navnlig skal passende tøj og masker bæres.
- Under injektionsprocessen og i arbejdsområdet må der ikke ryges. Risiko for eksplosion! Selv dampe fra maling er meget brandfarlige.
- Pejse, åben ild eller gnister må ikke være i nærheden af apparatet eller betjenes.
- Opbevar eller indtag ikke mad og drikke i arbejdsområdet. Dampe fra maling er skadelige.
- Arbejdsområdet skal være større end 30 m³, og der skal sørges for tilstrækkelig ventilation under sprøjtning og tørring.
- Sprøjt ikke mod vinden. Principielt skal de gældende lokale regler i henhold til de offentlige myndigheder for brændbart materiale eller farligt spray overholdes.
- Brug ikke materialer såsom mineralsk terpentin, butylalkohol og methylenchlorid til sprøjtning med PVC trykslange. Disse materialer kan ødelægge trykslangen.

Drift af trykbeholdere

- Enhver, der driver en trykbeholder, skal holde den i en ordentlig tilstand, betjene den korrekt, overvåge den, foretage alle nødvendige vedligeholdelse og reparation og opfylde de betingelser, der er nødvendige som sikkerhedsforanstaltninger.
- Tilsynsmyndigheden kan påbyde fornødne kontrolforanstaltninger i de enkelte tilfælde.
- En trykbeholder må ikke betjenes, hvis den har defekter, som kan skade medarbejdere eller tredjeparter.
- Kontrollér trykbeholderen før hver brug for rust og skader. Kompressoren må ikke betjenes med en beskadiget eller rusten trykbeholder. Kontakt vores kundeservice, hvis der er skader.

Opbevar sikkerhedsanvisningerne på et sikkert sted.

Restrisiko

Overhold de fastlagte vedligeholdelses- og sikkerhedsforskrifter i betjeningsvejledningen.

Vær altid opmærksom under arbejdet og hold fremmede i en sikker afstand til arbejdspladsen.

Der vil altid være en restrisiko, der ikke kan udelukkes helt, også selv om produktet bruges korrekt. Følgende, potentielle farer kan afledes på basis af produktets type og konstruktion:

- Utilsigtet ibrugtagning af produktet.
- Høreskader, hvis der ikke bruges foreskrevet høreværn.
- Snavspartikler, støv osv. kan komme i øjnene eller ansigtet, også selv om der bruges beskyttelsesbriller.
- Indånding af ophvirvlede partikler.

6. Tekniske specifikationer

Nettilslutning	220 - 240 V ~ / 50Hz
Motoreffekt W	1200
Driftstilstand	S1
Kompressor-omdrejningstal	3450 min ⁻¹
Trykbeholder volumen (liter)	6
Arbejdstryk	ca. 8 bar
Slagvolumen pr. tidsenhed l/min	ca. 192
Lydeffektniveau L_{WA}	96 dB(A)
Usikkerhed K_{WA}	3 dB
Beskyttelse	IP40
Apparatets vægt i kg	9,7
Max opstillingshøjde (m.o.h.)	1000 m

Støjemissionsværdier er fastlagt i henhold til EN ISO 3744.

Bær høreværn.

Udsættelse for støj kan forårsage høretab.

7. Inden apparatet tages i brug

Kontrollér, før du tilslutter, at typedata på pladen svarer til lysnettets data.

- Kontrollér enheden for transportskader. Meld straks eventuelle skader til transportselskabet, som leverede kompressoren.
- Installation af kompressoren skal være tæt på brugeren.
- Lange luftledninger og lange forsyningslinjer (forlængerledninger) bør undgås.
- Vær opmærksom på tørt og støvfrit indtag.
- Anbring ikke kompressoren i fugtige eller våde rum.
- Kompressoren må kun bruges i egnede rum (godt ventileret, omgivende temperatur + 5 °C til 40 °C). I rummet må der ikke forekomme støv, syrer, dampe, eksplosive eller brandfarlige gasser.
- Kompressoren er egnet til anvendelse i tørre rum. I områder, hvor der arbejdes med sprøjt er ikke tilladt.

8. Opsætning og betjening

8.1 Nettilslutning

- Kompressoren er udstyret med en ledning med et sikkerhedsstik. Denne kan tilsluttes enhver beskyttelseskontakt med 50 Hz/230 V, som er beskyttet af en 16 A sikring.
- Sørg før idriftsættelse, at forsyningsspændingen matcher motorens effekt på typeskiltet.
- Lange forsyningslinjer samt forlængelser, kabeltromler mv. kan være årsag til spændingsfald og kan forhindre, at motoren starter.
- Ved lave temperaturer under + 5 °C kan motorstart være træg.

8.2 Tænd/sluk-knap (Fig. 2)

- Kompressoren tændes ved at trykke knappen (15) i position I.
- Kompressoren slukkes ved at trykke knappen (15) i position 0.

8.3 Indstilling af trykket: (Fig. 1)

- Med trykregulatoren (7) justeres trykket på manometeret (5).
- Det indstillede tryk kan aflæses på lynkobling (6).

8.4 Indstilling af trykafbryder

- Trykafbryderen er indstillet fra fabrikken.
Tryk ved start ca. 6 bar
Tryk ved stop ca. 8 bar

8.5 Anvendelse af dækluftpumpe

Trykluft-dækluftpumpen (13) bruges til at pumpe bil-dæk op; med det passende tilbehør kan den også bruges til at regulere og pumpe cykeldæk, gummi-både, luftmadrasser, bolde osv. op.

Tryk kan aflastes ved at betjene udluftningsventilen.

Pas på! Manometeret er ikke kalibreret!

Kontrollér lufttrykket med et kalibreret produkt efter oppumpningen.

8.6 Anvendelse af udblæsningspistol

Udblæsningspistolen (12) kan bruges til rengøring af hulrum, snavsede overflader og arbejdsudstyr. Brug da altid beskyttelsesbriller!

8.7 Anvendelse af adaptersæt

Med adaptersættet kan dækluftpumpen bruges til følgende, yderligere opgaver:

Oppumpning af bolde vha. pumpespidsen (9).

Ventil-adapteren (10) kan bruges til at pumpe cykler op med.

Opfyldning af pools, luftmadrasser eller både vha. den ekstra adapter (11).

9. Elektrisk tilslutning

Den installerede elektromotor er parat til at blive tilsluttet til drift. Stikket er i overensstemmelse med de gældende VDE og DIN regler. Kundens netværksforbindelse og enhver forlængerledning, der anvendes, skal være i overensstemmelse med disse regler.

Defekt elektrisk forbindelseskabel.

Isolering af elektrisk tilslutningskabler opstår ofte.

Årsager til dette kan omfatte:

- Trykpunkter hvor tilslutningskabler føres gennem vindue eller døråbninger,
- Knæk. der skyldes forkert montering eller tilslutningskablet,
- Interfaces ved at køre over tilslutningskabel,
- Isoleringsskader fra stikkontakter,
- Revner ved ældning af isoleringen.

Sådan defekte elektriske tilslutningskabler må ikke anvendes, og er ekstremt farlige på grund af isoleringsskader.

Kontrollér elektriske tilslutningskabler regelmæssigt for skader. Sørg for, at tilslutningsledningen ikke hænger mens du kontrollerer lysnettet.

Elektriske forbindelseskabler skal overholde de gældende VDE og DIN regler. Brug kun tilslutningskabler med mærkning H05VV-F.

Et vandmærke af typebetegnelsen på tilslutningskablet er obligatorisk.

- Produktet opfylder EN 61000-3-11-standarden og er underlagt særlige betingelser vedrørende tilslutning. Det vil sige, at anvendelse via vilkårligt udvalgte tilslutningssteder ikke er tilladt.
- Ved ugunstige netforhold kan maskinen forårsage forbigående spændingsvariation.
- Produktet er udelukkende beregnet til anvendelse via tilslutningssteder, som
 - a) holder sig inden for en maksimal tilladt netimpedans på "Z", eller
 - b) har en tilladelig strømstyrke for konstant netstrøm på mindst 100 A pr. fase.

- Som bruger skal du sikre, om nødvendigt i samråd med dit energiforsyningselskab, at det tilslutningssted, du vil bruge til produktet, opfylder enten betingelse a) eller b).

AC motor

Netspændingen skal være 220 - 240 V~.

Forlængerledninger op til 25 m længde skal have et tværsnit på 1,5 kvadratmillimeter.

Tilslutninger og reparationer til det elektriske udstyr må kun udføres af en autoriseret el-installatør.

For henvendelser, bedes du oplyse følgende data:

- Motorstrøm
- Data i maskinen typeskilt
- Data fra motorens mærkeplade

10. Rengøring, vedligeholdelse, opbevaring og transport

⚠️ **Vigtigt!**

Sørg for enhver form for rengøring eller service-ring af stikket! Risiko for elektrisk stød!

⚠️ **Vigtigt!**

Vent, indtil enheden er kølet helt ned! Risiko for forbrændinger!

⚠️ **Vigtigt!**

Før rengøring eller vedligeholdelse skal anlægget skal være trykløst! Fare for kvæstelser!

10.1 Rengøring

- Holde apparatet fri for snavs og støv. Tør udstyret med en ren klud eller blæs det med trykluft ved lavt tryk.
- Vi anbefaler, at du rengør apparatet umiddelbart efter hver brug.
- Rengør apparatet regelmæssigt med en fugtig klud og nogle bløde sæbe. Brug ikke rengøringsmidler eller opløsningsmidler; disse kunne angribe plastdelene af enheden. Sørg for, at intet vand kan sive ind i apparatet.
- Slange og spray værktøjer skal adskilles fra kompressoren før rengøring. Kompressoren må ikke vand, opløsningsmidler o bruge. Å. renses.

10.2 Vedligeholdelse af trykbeholderen (figur 1)

⚠️ **Vigtigt!** Åbn aftapningsproppen (1) for at dræne kondensatet efter hvert brug; dette vil styrke trykbeholderens (2). Aflæs forinden kedeltrykket på overtryksventilen (17). Bundproppen åbnes ved at dreje den mod uret (set fra kompressoren base på skruen), således at kondensatet drænes fra trykbeholderen. Luk derefter bundproppen (drej med uret). Kontroller trykbeholderen før hver operation til rust og skader. Kompressoren må ikke betjenes med en beskadiget eller rusten trykbeholder. Hvis der er skade, så du bør kontakte serviceværkstedet.

10.3 Opbevaring (Fig. 3)

⚠️ **OBS!**

Kobl produktet fra stikkontakten, og vikl netkablet (14) om kabelholderen (4). Udluft produktet og alle tilsluttede trykluftværktøjer. Placer kompressoren fra, så den ikke kan anvendes af uautoriserede personer i drift.

⚠️ **OBS!**

Opbevar kompressoren på et tørt og utilgængeligt for uvedkommende rundt. Ikke tip, holde en oprejst position!

10.3.1 Udledning af overtryk

Lad trykket i kompressoren slukket ved at slukke kompressoren og benytte trykluft eksisterende selv i trykbeholderen, for eksempel, med en pneumatisk værktøj er tomgang eller med et slag pistol.

10.4 Transport (fig. 2/4)

Kompressoren kan transporteres i håndgrebet (16). Vikl netkablet (14) om kabelholderen (4).

11. Bortskaffelse og Genbrug

Enheden leveres i emballage for at forhindre beskadigelse under forsendelse. Denne emballage er råmateriale og kan derfor genanvendes eller kan returneres til råmaterialet cyklus.

Enheden og dens tilbehør er fremstillet af forskellige materialer, såsom Metal og plast. Kør Defekte komponenter for bortskaffelse af specialaffald. Spørg efter butikken, eller på rådhuset!

Gamle apparater må ikke smides ud sammen med det almindelige husholdningsaffald!



Dette symbol gør opmærksom på, at dette produkt ikke må smides ud sammen med det almindelige husholdningsaffald iht. WEEE-direktiv (2012/19/EU) og nationale love. Dette produkt skal afleveres til udvalgte samlesteder. Dette kan gøres f.eks. ved at returnere det i forbindelse med køb af et lignende produkt eller ved at aflevere det til et autoriseret samlested, hvor gamle elektriske og elektroniske apparater genbruges.

Forkert håndtering af gamle apparater kan have negative følger for miljøet og menneskers sundhed, fordi disse evt. er fremstillet af farlige stoffer, der ofte findes i gamle elektriske og elektroniske apparater. Den korrekte bortskaffelse af produktet bidrager desuden til en effektiv udnyttelse af naturlige ressourcer. Informationer om samlesteder for gamle apparater fås ved henvendelse til kommunen, de offentlige organer til bortskaffelse af affald, et autoriseret sted til bortskaffelse af gamle elektriske og elektroniske apparater eller renovationen.

12. Bestilling af reservedele

Husk at angive følgende oplysninger, når der bestilles reservedele:

- Produkttype
- Produktets artikelnummer
- Produktets ID-nummer
- Nummer på den pågældende reservedel

Serviceinformationer

Vær opmærksom på, at følgende dele på produktet slides som følge af brug eller udsættes for naturligt slid resp. at følgende dele anses som forbrugsmaterialer.

Sliddele*: snor, kobling

* er ikke nødvendigvis indeholdt i leveringsomfanget!

13. Problemløsning

Fejl	Mulig årsag	Afhjælpning
Kompressor kører ikke.	<ul style="list-style-type: none">• Strømmen er ikke tilsluttet.• Netspænding for lav.• Udetemperatur for lav.• Overophedet motor.	<ul style="list-style-type: none">• Kontrollér kabel, netledning, sikring og udtag• Undgå lange forlængerledninger. Brug forlængerledning med tilstrækkeligt tværsnit.• Fungerer ikke under +5 °C.• Lad motoren køle ned og om nødvendigt fjern årsagen til stoppet.
Kompressor kører, men der ingen tryk.	<ul style="list-style-type: none">• Utæt kontraventil• Pakningerne er brudte.• Utæt bundprop til kondens (1).	<ul style="list-style-type: none">• Udskift kontraventil.• Check pakninger, udskift brudte pakninger og lad et autoriseret værksted gøre dette.• Spænd skruen med hånden.• Kontrollér pakningen på skruen og udskift om nødvendigt.
Kompressoren kører, trykket vises på manometeret, men apparatet kører ikke.	<ul style="list-style-type: none">• Slangeforbindelser er utætte.• Lynkobling er utæt.• For lidt tryk på trykregulatoren (7).	<ul style="list-style-type: none">• Kontrollér luftslangen og værktøj og udskift om nødvendigt.• Check lynkobling, udskift om nødvendigt.• Skru trykregulator yderligere fast

Innehållsförteckning:

Sida:

1. Inledning	97
2. Apparatbeskrivning	97
3. Leveransomfattning	97
4. Bestämelseenlig användning	97
5. Säkerhetsanvisningar	98
6. Tekniska data	99
7. Före idrifttagande	100
8. Struktur och manövrering	100
9. Elektrisk anslutning	100
10. Rengöring, underhåll, förvaring och reservdelsbeställning	101
11. Avfallshantering och återanvändning	101
12. Reservdelsbeställning	102
13. Åtgärda störningar	102
14. Konformitetsförklaring	105

Förklaring av symbolerna på apparaten



SE

Läs och beakta bruksanvisningen och säkerhetsupplysningarna före idrifttagande!



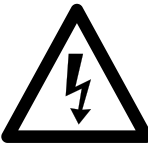
SE

Bär hörselskydd! Effekten av oväsen kan orsaka hörselnedsättning.



SE

Varning för varma delar!



SE

Varning för elektrisk spänning!



SE

Varning för automatisk igångsättning



SE

Öppna inte kranen innan luftslangen är ansluten.

1. Indledning

PRODUCENT:

scheppach

Fabrikation von Holzbearbeitungsmaschine GmbH
Günzburger Straße 69
D-89335 Ichenhausen

KÆRE KUNDE,

Vi hoppas att du är nöjd med och ha kul med din nya maskin.

Anvisning:

Tillverkaren av denna enhet ansvarar enligt den gällande produktansvarslagen inte för skador som uppstår på denna enhet eller genom denna enhet vid:

- inkorrekt behandling,
- underlåtenhet att följa bruksanvisningen,
- reparationer genom tredjeparts oauktorerade specialister,
- installation och utbyte av reservdelar som inte är original,
- icke avsedd användning,
- Bortfall av elsystemet efter bristande efterlevnad av de elektriska föreskrifterna och VDE-bestämmelserna 0100, DIN 57113/VDE0113.

Våra rekommendationer:

Läs igenom all text i bruksanvisningen före monteringen och före idrifttagandet.

Denna bruksanvisning ska göra det lättare för dig att lära känna din maskin och utnyttja dess avsedda användningsmöjligheter.

Bruksanvisningen innehåller viktiga anvisningar för hur du arbetar säkert, professionellt och ekonomiskt med maskinen och hur du undviker risker, sparar reparationskostnader, minskar driftstopp och ökar tillförlitligheten och livslängden för maskinen. Förutom säkerhetsbestämmelserna i denna bruksanvisning måste du nödvändigtvis följa de gällande föreskrifterna i ditt land för användningen av maskinen.

Förvara bruksanvisningen vid maskinen i en plastficka skyddad från smuts och fukt. Den måste läsas och noggrant följas av varje driftsperson innan arbete påbörjas. På maskinen får endast personer arbeta som är utbildade i maskinens användning och är underrättade om de förknippade riskerna. Den lägsta åldern som krävs skall efterlevas.

Vid sidan av de säkerhetsanvisningar som finns i denna bruksanvisning och de särskilda föreskrifterna för ditt land ska de allmänt erkända tekniska reglerna för användning av träbearbetningsmaskiner följas.

Vi övertar inget ansvar för olyckor eller skador, som uppstår på grund av denna bruksanvisning och säkerhetsupplysningarna ignorerats.

2. Apparatbeskrivning (Fig. 1,2)

1. Avtappningsskruv för kondensvatten
2. Tryckbehållare
3. Stativ
4. Kabelhållare
5. Manometer (inställt tryck kan avläsas)
6. Snabbkoppling (reglerad tryckluft)
7. Tryckreglage
8. Tryckluftslang
9. Ventilnål
10. Universaladapter för 6 mm ventiler
11. Ventiladapter
12. Utblåspistol
13. Luftpåfyllare
14. Nätkabel
15. På-/Av-reglage
16. Transportgrepp
17. Övertrycksventil

3. Leveransomfattning (Fig. 1)

- Öppna förpackningen och lyft försiktigt ut apparaten.
- Avlägsna förpackningsmaterialet samt förpacknings-/ och transportsäkringar (om de finns).
- Kontrollera att leveransen är fullständig.
- Kontrollera att apparaten och tillbehören inte skadats vid transport.
- Spara om möjligt förpackningen tills garantin gått ut.

1x Kompressor

1x Bruksanvisningen

1x Luftpåfyllare

1x Utblåspistol

1x universaladapter för ventiler med en diameter på ca 6 mm

1x Ventilnål

1x Ventiladapter

OBS!

Apparaten och förpackningsmaterialet är inga leksaker! Barn får inte leka med plastpåsar, folie och smådelar! Risk för sväljskador och kvävning!

4. Bestämelseenlig användning

Kompressorn är avsedd att producera tryckluft åt tryckluftsdrivna verktyg, vilka kan drivas med en luftmängd på upp till ca 192 l/min (t ex ringtryckmätare, luftpistoler och lackpistoler). På grund av det begränsade luftflödet är det inte möjligt att driva verktyg som kräver ett mycket stort luftflöde (t ex slipmaskiner, stavslipmaskiner och mutterdragare). Maskinen får endast användas för de ändamål den är avsedd för. Varje ytterligare användning anses som icke avsedd användning. För alla material- och personskador som uppstår därav ansvarar användaren/operatören och inte tillverkaren.

Observera att våra apparater inte är konstruerade i avsikt att användas för kommersiellt, hantverks- eller industribruk. Vi övertar inget ansvar om apparaten används för kommersiellt, hantverks- eller industribruk samt liknande bruk.

5. Säkerhetsanvisningar

⚠ **Obs!** Vid användning av elektriska verktyg ska följande säkerhets åtgärder iakttas som skydd mot elchock, skade- och brandrisk. Läs alla dessa anvisningar innan du använder det elektriska verktyget, och spara säkerhetsanvisningarna.

Arbeta säkert

1. Håll ordning på arbetsområdet
 - Ett stökigt arbetsområde kan ha olyckor som följd.
2. Ta hänsyn till omgivningens inflytande
 - Utsätt inte det elektriska verktyget för regn,
 - Använd inte elektriska verktyg i fuktig eller blöt miljö. Risk för elchock!
 - Sörj för god belysning av arbetsområdet.
 - Använd inte elektriska verktyg om brand- eller explosionsrisk består.
3. Skydda dig mot elchock
 - Undvik kroppskontakt med jordade delar (t ex rör, element, elektriska spisar, kylapparater).
4. Håll barn borta!
 - Låt inte andra personer röra vid verktyget och kabeln, håll dem borta från arbetsområdet.
5. Förvara elektriska verktyg på ett säkert ställe när de inte används.
 - När elektriska verktyg inte är i bruk bör de förvaras på ett torrt, högt beläget eller avstängt utrymme, utom räckhåll för barn.
6. Överlasta inte det elektriska verktyget.
 - De fungerar bättre och säkrare inom det angivna prestandaområdet.
7. Bär lämplig klädsel
 - Bär ingen vid klädsel eller smycken, de kan fastna i rörliga delar.
 - Vid arbete i det fria rekommenderas gummihandskar och halkfria skor.
 - Bär hårnät om du har långt hår.
8. Använd inte kabeln för ändamål som den inte är avsedd för.
 - Använd inte kabeln för att dra stickkontakten ur eluttaget. Skydda kabeln mot värme, olja och skarpa kanter.
9. Vårda dina verktyg omsorgsfullt
 - Håll kompressorn ren för ett gott och säkert arbete.
 - Följ underhållsföreskrifterna.
 - Kontrollera regelbundet det elektriska verktygets anslutningsledning och låt teknisk personal ersätta den om den är skadad.
 - Kontrollera förlängningsledningar regelbundet och ersätt dessa om de är skadade.

10. Dra stickkontakten ur eluttaget
 - När det elektriska verktyget inte används, innan underhåll och vid byte av verktyg.
11. Undvik att maskinen startar oavsiktligt
 - Försäkra dig om att reglaget är avstängt när du sätter kontakten i eluttaget.
12. Använd förlängningskablar utomhus
 - Använd enbart tillåtna förlängningskablar med motsvarande beteckning för arbete utomhus.
 - Använd kabeltrummor enbart i utrullat tillstånd.
13. Var alltid uppmärksam
 - Var uppmärksam på vad du gör. Arbeta förståndigt. Använd inte det elektriska verktyget om du är okoncentrerad.
14. Kontrollera att det elektriska verktyget inte har några eventuella skador
 - Innan ytterligare användning av det elektriska verktyget måste noggrant undersökas om skyddsanordningar eller lätt skadade delar fungerar korrekt och ändamålsenligt.
 - Kontrollera att de rörliga delarna fungerar korrekt och inte fastnar samt att delar inte är skadade. Samtliga delar måste monteras korrekt och uppfylla alla krav för att garantera felfri drift av det elektriska verktyget.
 - Skadade skyddsanordningar och delar måste repareras eller bytas ut enligt bestämmelserna av en erkänd verkstad om inte annat anges i bruksanvisningen.
 - Skadade reglage måste ersättas i en kundtjänstverkstad.
 - Använd inga defekta eller skadade anslutningskablar.
 - Använd inga elektriska verktyg om reglaget inte kan slås av och på.
15. Reparationer ska utföras av elektroteknisk personal
 - Detta elektriska verktyg följer gällande säkerhetsbestämmelser. Reparationer får enbart utföras av elektroteknisk personal och med användning av originalreservdelar; annars kan olyckor uppstå för användaren.
16. Obs!
 - Använd för din egen säkerhet enbart de tillbehör och ytterligare apparater som anges i bruksanvisningen eller rekommenderas eller anges av tillverkaren. Användning av andra insättningsverktyg eller tillbehör än de som rekommenderas i bruksanvisningen eller katalogen kan innebära en skaderisk för dig.
17. Ljud
 - Använd hörselskydd när du använder kompressorn.
18. Byte av anslutningskabeln
 - Om anslutningskabeln skadas måste den ersättas av tillverkaren eller elektroteknisk personal, för att undvika risker. Risk för elchock
19. Fyllning av däck
 - Kontrollera däckens tryck direkt efter fyllning med en lämplig manometer, t ex på en bensinstation.

- 20. Kompressorer som kan köras på trafikvägar i drift vid vägarbete
 - Se till att alla slangar och kranar är lämpade för högsta tillåtna arbetstryck.
- 21. Monteringsplats
 - Montera kompressorn på en jämn yta.

Tillägg säkerhetsanvisningar

Säkerhetsanvisningar vid arbete med tryckluft och luftpistoler

- Kompressorumpen och ledningarna uppnår höga temperaturer vid drift. Beröring leder till brännskador.
- Den luft som kompressorn suger in ska hållas fri från tillsatser som kan leda till brand eller explosion.
- Håll fast kopplingsstycket på slangen med handen när du lossar slangkopplingen. Så undviker du skador om slangen snärtar tillbaka.
- Använd skyddsglasögon när du arbetar med luftpistol. Skador kan lätt uppstå genom främmande föremål och bortblåsta delar.
- Blås aldrig mot personer med luftpistolen eller rengör kläder som sitter på kroppen. Risk för skada!

Varning! Detta el-verktyg skapar ett elektromagnetiskt fält under drift. Detta fält kan påverka aktiva eller passiva medicinska implantat under vissa omständigheter. För att förminska risken för allvarliga eller dödliga skador, rekommenderar vi att personer med medicinska implantat rådfrågar sina läkare och tillverkaren av det medicinska implantatet, innan de manövrerar el-verktyget.

Säkerhetsanvisningar vid färgbesprutning

- Använd inga lack eller lösningsmedel som har en brännpunkt på mindre än 55° C. Risk för explosion!
- Värm inte lack och lösningsmedel. Risk för explosion!
- Om hälsoskadliga vätskor bearbetas måste filterapparater (ansiktsmasker) bäras som skydd. Iaktta de skyddsåtgärder som tillverkaren av dessa produkter anger.
- De angivelser och kännetecken som finns på förpackningarna av dessa material ska observeras. Eventuellt ska ytterligare skyddsåtgärder utföras, särskilt lämplig klädsel och mask bör bäras.
- Under besprutningsproceduren liksom i arbetsutrymmet är rökning ej tillåten. Risk för explosion! Även färgångor är lättantändliga.
- Eldstäder, öppen låga eller gnistbildande maskiner får inte finnas på platsen resp. inte vara i drift.
- Förvara eller förtär ingen mat och dryck i arbetsutrymmet. Färgångor är hälsovådliga.
- Arbetsutrymmet måste vara större än 30 m³ och för tillräckligt luftutbyte vid sprutning och torkning måste sörjas.
- Spruta inte i motvind. Principiellt måste den lokala polisens bestämmelser för brännbart resp. hälsovådligt sprutmaterial följas.

- Bearbeta inte medel som testbensin, butylalkohol och metylenklorid tillsammans med PVC-tryckslangen. Dessa medel förstör tryckslangen.

Drift av tryckbehållare

- Den som driver en tryckbehållare ska hålla denna i gott skick, driva den enligt bestämmelserna, övervaka den, omedelbart utföra nödvändiga underhålls- och reparationsarbeten och vidta erforderliga säkerhetsåtgärder.
- I enstaka fall kan myndigheterna anordna erforderliga övervakningsåtgärder.
- En tryckbehållare får inte vara i drift när den uppvisar defekter som kan orsaka skador på användare eller annan person.
- Kontrollera före varje drift att tryckbehållaren inte är rostig eller skadad. Kompressorn får inte drivas med en skadad eller rostig tryckbehållare. Vänd dig till vår kundtjänstverkstad om du upptäcker skador.

Spara säkerhetsanvisningarna på ett säkert ställe.

Kvarstående risker

Beakta de fastställda underhålls- och säkerhetsanvisningarna i instruktionsboken. Var alltid uppmärksam vid arbete och håll obehöriga på säkert avstånd från arbetsplatsen.

Även vid korrekt användning av apparaten finns alltid vissa kvarstående risker som inte kan uteslutas. Utifrån apparatens typ och konstruktion kan följande potentiella risker härledas:

- Oavsiktlig igångsättning av produkten.
- Skador på hörseln om inget föreskrivet hörselskydd används.
- Smutspartiklar, damm etc. kan hamna i ögon eller ansikte trots att skyddsglasögon används.
- Inandning av uppvirvlade partiklar.

6. Tekniska uppgifter

Nätanslutning	220 - 240 V ~ / 50Hz
Motoreffekt W	1200
Driftart	S1
Kompressor-varvtal	3450 min ⁻¹
Tryckbehållarvolym (i liter) Driftryck	6
Driftryck	ca. 8 Bar
Teor. sugeffekt l/min	ca. 192
Ljudeffektsnivå L _{WA}	96 dB(A)
Osäkerhet K _{WA}	3 dB
Skydd	IP40
Apparatens vikt kg	9,7
Max. uppställningshöjd (ö.h.)	1000 m

Bullervärdena uttröntes enligt EN ISO 3744.

Bär hörselskydd.

Bullerpåverkan kan orsaka hörselörlust.

7. Innan maskinen tas i drift

Övertyga dig om att uppgifterna på typskylten överensstämmer med nätverksuppgifterna innan du ansluter maskinen.

- Kontrollera att maskinen inte skadats vid transport. Anmäl genast eventuella skador till det transportföretag som levererade kompressorn.
- Montering av kompressorn måste ske i användarens närhet.
- Undvik långa luftledningar och tillförselsledningar (förlängningskablar).
- Se till att den luft som sugas in är torr och dammfri.
- Montera inte kompressorn i fuktiga eller våta rum.
- Kompressorn får bara drivas i lämpliga utrymmen (med god luftcirkulation och en omgivningstemperatur på +5°C till 40°C). I utrymmet får det inte finnas något damm, några syror, ångor, explosiva eller brännbara gaser.
- Kompressorn är avsedd för användning i torra utrymmen. I utrymmen där vattenstänk uppstår under arbete får kompressorn inte användas.

8. Manövrering

8.1 Elnätanslutning

- Kompressorn är utrustad med en nätkabel med skyddsstickkontakt. Denna kan anslutas till varje skyddseluttag 230V ~ 50 Hz som är säkrat med 16 A.
- Kontrollera att nätspänningen överensstämmer med maskinprestandans driftspänning innan maskinen tas i drift.
- Långa anslutningskablar samt förlängningar, kabeltrummor osv, förorsakar spänningsfall och kan förhindra att motorn startar.
- Vid låga temperaturer på under +5°C kan det hända att motorn inte startar.

8.2 Strömeglage (Fig. 2)

- Genom att trycka på knappen (15) i läge I slås på kompressorn.
- För att stänga av kompressorn, tryck vredet (15) till läge 0.

8.3 Tryckjustering: (Fig. 1)

- Trycket på manometern (5) justeras med tryckreglaget (7).
- Justerat tryck kan avläsas på snabbkopplingen (6).

8.4 Tryckvaktsinställning

- Tryckvakten är fabriksinställd.
Tryck vid start ca. 6 bar
Tryck vid stopp ca. 8 bar

8.5 Använda däckpåfyllare

Däckpåfyllaren med tryckluft (13) fungerar för påfyllning av bildäck; med passande tillbehör även för påfyllning och reglering av cykeldäck, uppblåsbara båtar, luftmadrasser, bollar etc.

Genom att använda avluftningsventilen kan trycket minskas.

Observera! Manometern är inte kalibrerad!

Kontrollera lufttrycket efter påfyllning med en kalibrerad apparat.

8.6 Använda blåspistol

Man kan blåspistol (12) för rengöring av hålrum, nedsmutsade ytor och arbetsutrustning.

Använd härvid alltid skyddsglasögon!

8.7 Använda adapterset

Adaptersetet möjliggör följande ytterligare användningar av däckpåfyllaren:

Pumpning av bollar med hjälp av ventilnålen (9).

Ventiladaptern (10) gör det möjligt att fylla på cykeldäck.

Påfyllning av pooler, luftmadrasser eller båtar med hjälp av tillsatsadaptern (11).

9. Elanslutning

Den installerade elektromotorn är ansluten och redo för drift. Anslutningen motsvarar gällande VDE- och DIN-föreskrifter. Kundens elnätanslutning samt den förlängningskabel som används måste motsvara dessa föreskrifter.

Defekt elanslutningskabel.

På elektriska anslutningskablar uppstår ofta isole-ringsskador.

Orsaken kan vara:

- Tryckmärken, när ledningar dras genom fönster eller dörröppningar.
- Veck genom felaktig fästning eller dragning av anslutningskabeln.
- Snittskador om kabeln körts över.
- Isoleringsskador som uppstått då kabeln dragits våldsamt ur kontakten.
- Sprickor när isoleringen blir gammal.

Sådana skadade elanslutningskablar får inte användas och är p g a isoleringsskadorna livsfarliga.

Kontrollera regelbundet att elanslutningskablarna inte är skadade. Tillse att kablarna vid kontroll inte är anslutna till elnätet.

Elanslutningskablar måste motsvara gällande VDE- och DIN- föreskrifter. Använd anbart anslutningsledningar märkta med H05VV-F.

Anslutningskablar måste vara typmärkta enligt föreskrifterna.

- Produkten uppfyller kraven i EN 61000-3-11 och är underkastad särskilda anslutningsvillkor. Detta betyder att produkten inte får anslutas till valfria anslutningspunkter.

- Vid bristfälliga villkor i elnätet kan maskinen leda till temporära spänningsvariationer.
- Produkten får endast användas vid anslutningspunkter
 - a) som inte överskrider en max. tillåten nätimpedans "Z" eller
 - b) vars nät har en kontinuerlig strömbelastbarhet på minst 100 A för varje fas.
- I din egenskap som användare måste du säkerställa, vid behov i samråd med eldistributionsbolaget, att anslutningspunkten vid vilken produkten ska användas uppfyller ett av ovan nämnda villkor a) eller b).

Växelströmmotor

Nätspänningen måste vara 220 - 240 V~.

Förlängningskablar på upp till 25 m måste ha ett tvärsnitt på 1,5 kvadratmillimeter.

Anslutningar och reparationer av den elektriska utrustningen får endast utföras av elektroteknisk personal.

Vid frågor ange följande uppgifter:

- Typ av ström på motorn
- Uppgifterna på maskinens typskylt
- Uppgifterna på motorns typskylt

10. Rengöring, underhåll, förvaring och reservdelsbeställning

⚠ Obs!

Dra ur kontaktern innan alla rengörings- och underhållsarbeten! Risk för skada genom elchock!

⚠ Obs!

Vänta tills apparaten svalnat fullständigt! Risk för brännskador!

⚠ Obs!

Före alla rengörings- och underhållsarbeten ska apparaten göras trycklös! Risk för skada!

10.1 Rengöring

- Håll apparaten så damm- och smutsfria som möjligt. Gnid av maskinen med en ren duk eller blås av damm och smuts med tryckluft på lågt tryck.
- Vi rekommenderar att du rengör maskinen direkt efter varje användning.
- Rengör maskinen regelbundet med en fuktig trasa och lite såpa. Använd inga rengörings- eller lösningsmedel då dessa kan angripa maskinens plastdelar. Var noga med att inget vatten tränger in i maskinens inre.
- Innan rengöring måste slangen och besprutningsverktygen skiljas från kompressorn. Kompressorn får inte rengöras med vatten, lösningsmedel el.dyl.

10.2 Underhåll av tryckbehållaren (Bild 1)

⚠ **Obs!** För att tryckbehållaren (2) ska hålla länge måste kondensationsvätskan tappas ur efter varje drift genom att avtappningsskruven öppnas (1). Släpp först ut panntrycket på övertrycksventilen (17).

Öppna avtappningsskruven genom att vrida den motsols (i blickriktning från kompressorn undersida mot skruven), så att kondensationsvätskan kan tömmas fullständigt ur tryckbehållaren. Stäng sedan avtappningsskruven igen (vrid den medsols). Kontrollera före varje drift att tryckbehållaren inte är rostig eller skadad.

Kompressorn får inte drivas med en skadad eller rostig tryckbehållare. Vänd dig till vår kundtjänstverkstad om du upptäcker skador.

10.3 Förvaring (Fig. 3)

⚠ Obs!

Koppla bort enheten från kontakten och linda upp nätkabeln (14) på kabelhållaren (4). Lufta enheten och alla anslutna tryckluftsverktyg. Stäng av kompressorn på ett sätt att obefogade personer inte kan ta den i drift.

⚠ Obs!

Förvara kompressorn enbart i torr miljö och oåtkomlig för obefogade personer. Luta den inte, förvara den bara stående!

10.3.1 Släppa ur övertryck

Släpp ur övertryck i kompressorn genom att stänga av kompressorn och använda den luft som fortfarande finns i tryckbehållaren, t ex med ett tryckluftverktyg på tomgång eller med en luftpistol.

10.4 Transport (Fig. 2/4)

Kompressorn kan transporteras med handtaget (16). Linda därvid upp nätkabeln (14) på kabelhållaren (4).

11. Skrotning och källsortering

Maskinen befinner sig i en förpackning för att förhindra skador vid transport. Förpackningen är en råvara och kan alltså återanvändas eller återföras till kretsloppet för råvaror.

Apparaten och dess tillbehör består av olika material som t ex metall och plast. Släng defekta byggdelar i källsorteringen. Fråga hos en återförsäljare eller kommunen!

Släng inte gamla apparater tillsammans med hushållsavfall!



Denna symbol anger att produkten inte får kastas tillsammans med hushållsavfall i enlighet med direktivet om avfall som utgörs av eller innehåller elektriska eller elektroniska produkter (2012/19/EU) och nationell lagstiftning. Produkten ska lämnas in på en för ändamålet avsedd uppsamlingsplats. Inlämning kan eventuellt göras på platsen för inköpet av produkten eller på en uppsamlingsplats för återvinning av elektriska och elektroniska produkter. Felaktig hantering av avfall kan på grund av de potentiellt farliga ämnen som ofta ingår i elektrisk och elektronisk utrustning ha en negativ inverkan på miljön och människors hälsa.

Genom korrekt kassering av denna produkt kommer du att bidra till en effektiv användning av naturresurser. För information om kassering av uttjänt utrustning för återvinning, kontakta kommunen för att ta reda på var din närmsta återvinningscentral finns för deponering av elektrisk och elektronisk utrustning.

12. Reservdelsbeställning

Vid beställning av reservdelar ska följande uppgifter anges:

- Enhetstyp
- Enhetens artikelnummer
- Enhetens identitetsnummer
- Reservdelsnumret på den önskade reservdelen

Serviceinformation

Kom ihåg att följande delar i denna produkt är utsatta för ett bruksmässigt och naturligt slitage samt att följande delar krävs som förbrukningsmaterial.

Slitagedelar*: Bälte, Koppling

* ingår inte tvunget i leveransomfattningen!

13. Åtgärder vid störning

Störning	Möjlig orsak	Åtgärd
Kompressorn startar inte.	<ul style="list-style-type: none"> • Ingen nätspänning finns. • Nätspänningen är för låg. • Yttertemperaturen är för låg. • Motorn är överhettad. 	<ul style="list-style-type: none"> • Kontrollera kabeln, stickkontakten, säkringar och eluttag. • Undvik för långa förlängningskablar. Använd en förlängningskabel med tillräckligt ledartvårsnitt. • Använd inte apparaten vid temperaturer under +5° C. • Låt motorn svalna resp. avlägsna orsaken till överhettningen.
Kompressorn är igång men inget tryck finns.	<ul style="list-style-type: none"> • Backventilen är otät. • Tätningarna är trasiga. • Urtappningsskruven för kondensationsvätska (1) är otät 	<ul style="list-style-type: none"> • Byt ut backventilen. • Kontrollera tätningar, låt en verkstad byta ut trasiga tätningar. • Dra åt skruven för hand. Kontrollera skruvens tätningsring, byt ut den vid behov.
Kompressorn är igång, manometern visar tryck men verktygen fungerar inte.	<ul style="list-style-type: none"> • Slangarna är otäta. • Snabbkopplingen är otät. • För lågt tryck är inställt på tryckreglaget (7). 	<ul style="list-style-type: none"> • Kontrollera tryckluftslang och verktyg, byt ut dem vid behov. • Kontrollera snabbkopplingen, byt ut den vid behov. • Öppna tryckreglaget ytterligare.

CE - Konformitätserklärung Originalkonformitätserklärung

CE - Declaration of Conformity

CE - Déclaration de conformité



scheppach Fabrikation von Holzbearbeitungsmaschinen GmbH, Günzburger Str. 69, D-89335 Ichenhausen

DE	erklärt folgende Konformität gemäß EU-Richtlinie und Normen für den Artikel	PL	deklaruje, że produkt jest zgodny z następującymi dyrektywami UE i normami
GB	hereby declares the following conformity under the EU Directive and standards for the following article	LT	pareiškia, taip atitiktis pagal ES direktyvos ir standartai šį straipsnį
FR	déclare la conformité suivante selon la directive UE et les normes pour l'article	HU	az EU-irányelv és a vonatkozó szabványok szerinti következő megfeleloségi nyilatkozatot teszi a termékre
IT	dichiara la seguente conformità secondo le direttive e le normative UE per l'articolo	SI	izjavlja sledenco skladnost z EU-direktivo in normami za artikel
ES	declara la conformidad siguiente según la directiva la UE y las normas para el artículo	CZ	prohlašuje následující shodu podle smernice EU a norem pro výrobek
PT	declara o seguinte conformidade com a Directiva da UE e as normas para o seguinte artigo	SK	prehlasuje nasledujúcu zhodu podľa smernice EU a noriem pre výrobok
DK	erklærer hermed, at følgende produkt er i overensstemmelse med nedenstående EUDirektiver og standarder	HR	ovime izjavljuju da postoji skladnost prema EU-smjernica i normama za sljedece artikle
NL	verklaart hierbij dat het volgende artikel voldoet aan de daarop betrekking hebbende EG-richtlijnen en normen	RS	potvrđuje sledeću usklađenost prema smernicama EZ i normama za artikal
FI	vakuuttaa täten, että seuraava tuote täyttää ala esitetty EU-direktiivit ja standardit	LV	apliecina šādu saskaņā ar ES direktīvu atbilstības un standarti šādu rakstu
SE	försäkrar härmed följande överensstämmelse enligt EU-direktiv och standarder för följande artikeln	EE	kinnitab järgmist vastavus vastavalt ELi direktiivi ja standardite järgmist artiklinumbrit

Marke / Brand:

Art.-Bezeichnung / Article name:

SCHEPPACH
KOMPRESSOR - HC06
COMPRESSOR - HC06
COMPRESSEUR - HC06
5906132901

Art.-Nr. / Art. no.:

<input checked="" type="checkbox"/> 2014/29/EU	<input type="checkbox"/> 2004/22/EC	<input type="checkbox"/> 89/686/EC_96/58/EC	<input checked="" type="checkbox"/> 2000/14/EC_2005/88/EC
<input type="checkbox"/> 2014/35/EU	<input checked="" type="checkbox"/> 2014/68/EU	<input type="checkbox"/> 90/396/EC	<input checked="" type="checkbox"/> Annex V
<input checked="" type="checkbox"/> 2014/30/EU	<input checked="" type="checkbox"/> 2011/65/EU*		<input checked="" type="checkbox"/> Annex VI Noise: measured L_{WA} = 95,8 dB(A); guaranteed L_{WA} = 96 dB(A) P = 1.5 KW; L/Ø = cm Notified Body: Société Nationale de Certification et d'Homologation Notified Body No.:
<input checked="" type="checkbox"/> 2006/42/EC			<input type="checkbox"/> 2010/26/EC
<input type="checkbox"/> Annex IV Notified Body: Notified Body No.: Certificate No.:			<input type="checkbox"/> Emission. No:

Standard references:

EN 61000-6-3:2007/A1:2011; EN 61000-6-1:2007; EN 61000-3-2:2014; EN 61000-3-11:2000 EN1012-1:2010; AfPS GS 2014:01 PAK;

Die alleinige Verantwortung für die Ausstellung dieser Konformitätserklärung trägt der Hersteller.

This declaration of conformity is issued under the sole responsibility of the manufacturer.

Le fabricant assume seul la responsabilité d'établir la présente déclaration de conformité.

* Der oben beschriebene Gegenstand der Erklärung erfüllt die Vorschriften der Richtlinie 2011/65/EU des Europäischen Parlaments und des Rates vom 8. Juni 2011 zur Beschränkung der Verwendung bestimmter gefährlicher Stoffe in Elektro- und Elektronikgeräten.

The object of the declaration described above fulfils the regulations of the directive 2011/65/EU of the European Parliament and Council from 8th June 2011, on the restriction of the use of certain hazardous substances in electrical and electronic equipment.

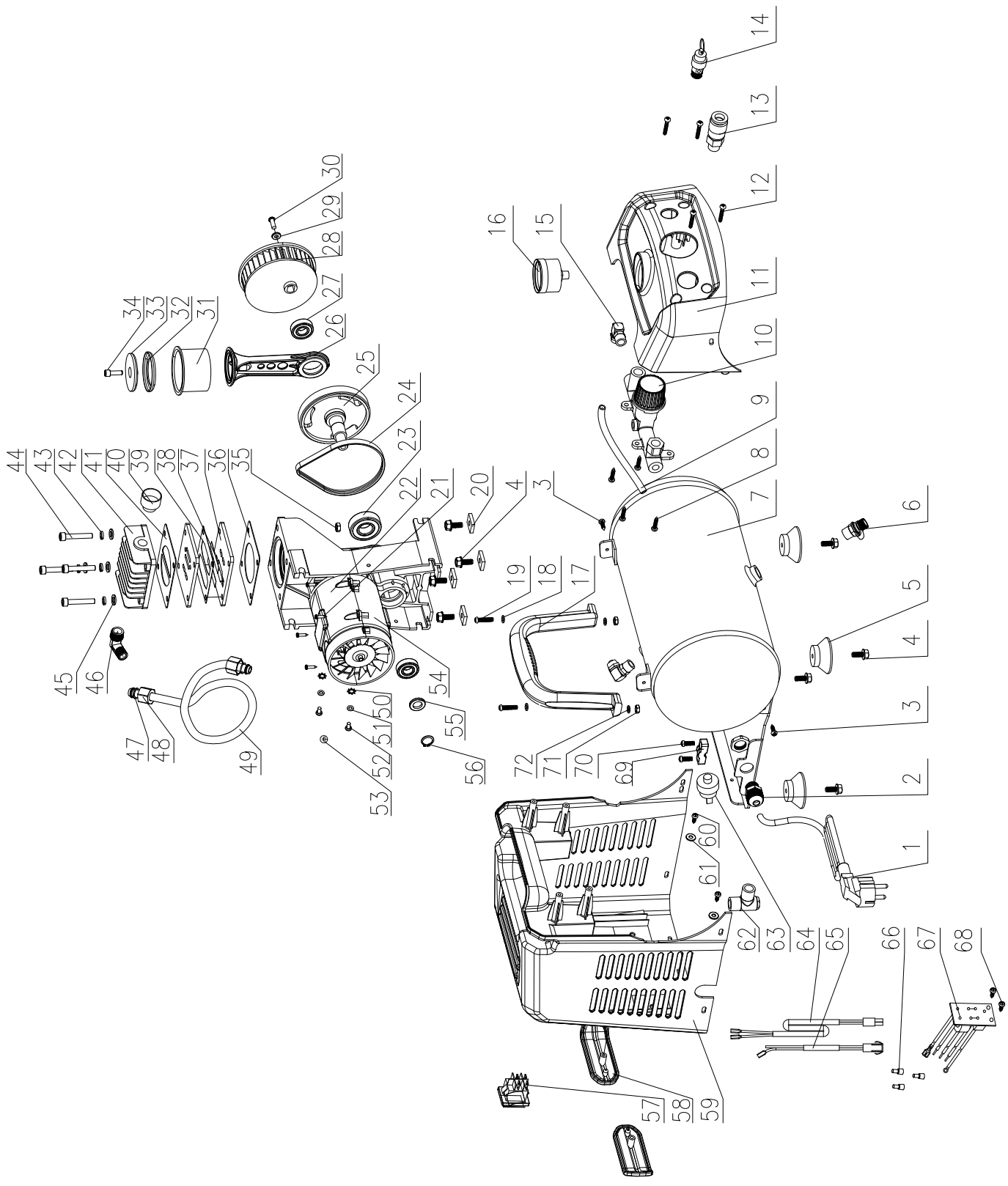
L'appareil décrit ci-dessus dans la déclaration est conforme aux réglementations de la directive 2011/65/EU du Parlement Européen et du Conseil du 8 juin 2011 visant à limiter l'utilisation de substances dangereuses dans la fabrication des appareils électriques et électroniques.

Ichenhausen, den 05.07.2018

Unterschrift / Markus Bindhammer / Technical Director

First CE: 2018
Subject to change without notice

Documents registrar: Fabian Bücheler
 Günzburger Str. 69, D-89335 Ichenhausen



Garantiebedingungen

Revisionsdatum 20. August 2018

Sehr geehrte Kundin, sehr geehrter Kunde,

unsere Produkte unterliegen einer strengen Qualitätskontrolle. Sollte ein Gerät dennoch nicht einwandfrei funktionieren, bedauern wir dies sehr und bitten Sie, sich an unseren Servicedienst unter der unten angegebenen Adresse zu wenden. Gerne stehen wir Ihnen auch telefonisch über die Servicenummer zur Verfügung. Die nachfolgenden Hinweise sollen Ihnen für eine problemlose Bearbeitung und Regulierung im Schadensfall dienen.

Für die Geltendmachung von Garantieansprüchen - innerhalb Deutschland - gilt folgendes:

1. **Diese Garantiebedingungen** regeln unsere **zusätzlichen Hersteller-Garantieleistungen** für Käufer (private Endverbraucher) von Neugeräten. Die gesetzlichen Gewährleistungsansprüche werden von dieser Garantie nicht berührt. Für diese ist der Händler zuständig, bei dem Sie das Produkt erworben haben.
2. Die **Garantieleistung** erstreckt sich ausschließlich auf Mängel an einem von Ihnen erworbenen neuen Gerät, die auf einem Material- oder Herstellungsfehler beruhen und ist - nach unserer Wahl - auf die unentgeltliche Reparatur solcher Mängel oder den Austausch des Gerätes beschränkt (ggf. auch Austausch mit einem Nachfolgemodell). Ersetzte Geräte oder Teile gehen in unser Eigentum über. Bitte beachten Sie, dass unsere Geräte bestimmungsgemäß nicht für den gewerblichen, handwerklichen oder beruflichen Einsatz konstruiert wurden. Ein Garantiefall kommt daher nicht zustande, wenn das Gerät innerhalb der Garantiezeit in Gewerbe-, Handwerks- oder Industriebetrieben verwendet wurde oder einer gleichzusetzenden Beanspruchung ausgesetzt war.
3. **Von unseren Garantieleistungen ausgenommen sind:**
 - Schäden am Gerät, die durch Nichtbeachtung der Montageanleitung, nicht fachgerechte Installation, Nichtbeachtung der Bedienungsanleitung (z.B. Anschluss an eine falsche Netzspannung oder Stromart) bzw. der Wartungs- und Sicherheitsbestimmungen oder durch Einsatz des Geräts unter ungeeigneten Umweltbedingungen sowie durch mangelnde Pflege und Wartung entstanden sind.
 - Schäden am Gerät, die durch missbräuchliche oder unsachgemäße Anwendungen (wie z.B. Überlastung des Gerätes oder Verwendung von nicht zugelassenen Werkzeugen bzw. Zubehör), Eindringen von Fremdkörpern in das Gerät (wie z.B. Sand, Steine oder Staub), Transportschäden, Gewaltanwendung oder Fremdeinwirkungen (wie z. B. Schäden durch Herunterfallen) entstanden sind.
 - Schäden am Gerät oder an Teilen des Geräts, die auf einen bestimmungsgemäßen, üblichen (betriebsbedingten) oder sonstigen natürlichen Verschleiß zurückzuführen sind sowie Schäden und/oder Abnutzung von Verschleißteilen.
 - Mängel am Gerät, die durch Verwendung von Zubehör-, Ergänzungs- oder Ersatzteilen verursacht wurden, die keine Originalteile sind oder nicht bestimmungsgemäß verwendet werden.
 - Geräte, an denen Veränderungen oder Modifikationen vorgenommen wurden.
 - Geringfügige Abweichungen von der Soll-Beschaffenheit, die für Wert und Gebrauchstauglichkeit des Geräts unerheblich sind.
 - Geräte an denen eigenmächtig Reparaturen oder Reparaturen, insbesondere durch einen nicht autorisierten Dritten, vorgenommen wurden.
 - Wenn die Kennzeichnung am Gerät bzw. die Identifikationsinformationen des Produktes (Maschinenaufkleber) fehlen oder unlesbar sind.
 - Geräte die eine starke Verschmutzung aufweisen und daher vom Servicepersonal abgelehnt werden.Schadensersatzansprüche sowie Folgeschäden sind von dieser Garantieleistung generell ausgeschlossen.
4. Die **Garantiezeit** beträgt regulär **24 Monate*** (12 Monate bei Batterien / Akkus) und beginnt mit dem Kaufdatum des Gerätes. Maßgeblich ist das Datum auf dem Original-Kaufbeleg. Garantieansprüche müssen jeweils nach Kenntniserlangung unverzüglich erhoben werden. Die Geltendmachung von Garantieansprüchen nach Ablauf der Garantiezeit ist ausgeschlossen. Die Reparatur oder der Austausch des Gerätes führt weder zu einer Verlängerung der Garantiezeit noch wird eine neue Garantiezeit durch diese Leistung für das Gerät oder für etwaige eingebaute Ersatzteile in Gang gesetzt. Dies gilt auch bei Einsatz eines Vor-Ort-Services. Das betroffene Gerät ist in gesäubertem Zustand zusammen mit einer Kopie des Kaufbelegs, - hierin enthalten die Angaben zum Kaufdatum und der Produktbezeichnung - der Kundendienststelle vorzulegen bzw. einzusenden. Wird ein Gerät unvollständig, ohne den kompletten Lieferumfang eingesendet, wird das fehlende Zubehör wertmäßig in Anrechnung / Abzug gebracht, falls das Gerät ausgetauscht wird oder eine Rückerstattung erfolgt. Teilweise oder komplett zerlegte Geräte können nicht als Garantiefall akzeptiert werden. Bei nicht berechtigter Reklamation bzw. außerhalb der Garantiezeit trägt der Käufer generell die Transportkosten und das Transportrisiko. **Einen Garantiefall melden Sie bitte vorab bei der Servicestelle (s.u.) an.** In der Regel wird vereinbart, dass das defekte Gerät mit einer kurzen Beschreibung der Störung per Abhol-Service (nur in Deutschland) oder - im Reparaturfall außerhalb des Garantiezeitraums - ausreichend frankiert, unter Beachtung der entsprechenden Verpackungs- und Versandrichtlinien, an die unten angegebene Serviceadresse eingeschickt wird. **Beachten Sie bitte, dass Ihr Gerät (modellabhängig) bei Rücklieferung, aus Sicherheitsgründen - frei von allen Betriebsstoffen ist.** Das an unser Service-Center eingeschickte Produkt, muss so verpackt sein, dass Beschädigungen am Reklamationsgerät auf dem Transportweg vermieden werden. Nach erfolgter Reparatur / Austausch senden wir das Gerät frei an Sie zurück. Können Produkte nicht repariert oder ausgetauscht werden, kann nach unserem eigenen freien Ermessen ein Geldbetrag bis zur Höhe des Kaufpreises des mangelhaften Produkts erstattet werden, wobei ein Abzug aufgrund von Abnutzung und Verschleiß berücksichtigt wird. **Diese Garantieleistungen gelten nur zugunsten des privaten Erstkäufers und sind nicht abtret- oder übertragbar.**
5. **Für die Geltendmachung Ihres Garantieanspruches kontaktieren Sie bitte unser Service-Center** (via Post, eMail oder telefonisch).

Bitte verwenden Sie vorzugsweise unser **Formular auf unserer Homepage**: <https://www.scheppach.com/Reparaturservice.aspx>.

Bitte senden Sie uns keine Geräte ohne vorherige Kontaktaufnahme und Anmeldung bei unserem Service-Center.

Für die Inanspruchnahme dieser Garantiezusagen ist der **Erstkontakt mit unserem Service-Center zwingende Voraussetzung**.

6. **Bearbeitungszeit** - Im Regelfall erledigen wir Reklamationssendungen innerhalb 14 Tagen nach Eingang in unserem Service-Center. Sollte in Ausnahmefällen die genannte Bearbeitungszeit überschritten werden, so informieren wir Sie rechtzeitig.
7. **Verschleißteile** - Verschleißteile sind: a) mitgelieferte, an- und/oder eingebaute Batterien / Akkus sowie b) alle modellabhängigen Verschleißteile (siehe Bedienungsanleitung). Von der Garantieleistung ausgeschlossen sind tief entladene bzw. an Gehäuse und oder Batteriepolen beschädigte Batterien / Akkus.
8. **Kostenvorschlag** - Von der Garantieleistung nicht oder nicht mehr erfasste Geräte reparieren wir gegen Berechnung. Auf Nachfrage bei unserem Service-Center können Sie die defekten Geräte für einen Kostenvorschlag einsenden und ggf. dem Service-Center schriftlich (per Post, eMail) die Reparaturfreigabe erteilen. Ohne Reparaturfreigabe erfolgt keine weitere Bearbeitung.
9. **Andere Ansprüche**, als die oben genannten, können nicht geltend gemacht werden.

Die **Garantiebedingungen** gelten nur in der jeweils aktuellen Fassung zum Zeitpunkt der Reklamation und können ggf. unserer Homepage (www.scheppach.com) entnommen werden.

Bei Übersetzungen ist stets die deutsche Fassung maßgeblich.

scheppach Fabrikation von Holzbearbeitungsmaschinen GmbH · Günzburger Str. 69 · 89335 Ichenhausen (Deutschland) · www.scheppach.com

Telefon: +49 [0] 8223 4002 99 oder +800 4002 4002 (Service-Hotline/FreeCall Rufnummer dt. Festnetz**) · Telefax +49 [0] 8223 4002 20 · E-Mail: service@scheppach.com · Internet: <http://www.scheppach.com>

* Produktabhängig auch über 24 Monate; länderbezogen können erweiterte Garantieleistungen gelten

** Verbindungskosten: kostenlos aus dem deutschen Festnetz

Änderungen dieser Garantiebedingungen ohne Voranmeldung behalten wir uns jederzeit vor.

Garantie DE

Offensichtliche Mängel sind innerhalb von 8 Tagen nach Erhalt der Ware anzuzeigen, andernfalls verliert der Käufer sämtliche Ansprüche wegen solcher Mängel. Wir leisten Garantie für unsere Maschinen bei richtiger Behandlung auf die Dauer der gesetzlichen Gewährleistungsfrist ab Übergabe in der Weise, dass wir jedes Maschinenteil, das innerhalb dieser Zeit nachweisbar in Folge Material- oder Fertigungsfehler unbrauchbar werden sollte, kostenlos ersetzen. Für

Teile, die wir nicht selbst herstellen, leisten wir nur insoweit Gewähr, als uns Gewährleistungsansprüche gegen die Vorlieferanten zustehen. Die Kosten für das Einsetzen der neuen Teile trägt der Käufer. Wandlungs- und Minderungsansprüche und sonstige Schadenersatzansprüche sind ausgeschlossen.

Warranty GB

Apparent defects must be notified within 8 days from the receipt of the goods. Otherwise, the buyer's rights of claim due to such defects are invalidated. We guarantee for our machines in case of proper treatment for the time of the statutory warranty period from delivery in such a way that we replace any machine part free of charge which provably becomes unusable due to faulty material or defects of fabrication within such period of time. With respect to parts not

manufactured by us we only warrant insofar as we are entitled to warranty claims against the upstream suppliers. The costs for the installation of the new parts shall be borne by the buyer. The cancellation of sale or the reduction of purchase price as well as any other claims for damages shall be excluded.

Garantie FR

Les défauts visibles doivent être signalés au plus tard 8 jours après la réception de la marchandise, sans quoi l'acheteur perd tout droit au dédommagement. Nous garantissons nos machines, dans la mesure où elles sont utilisées de façon conforme, pendant la durée légale de garantie à compter de la réception, sachant que nous remplaçons gratuitement toute pièce de la machine devenue inutilisable du fait d'un défaut de matière ou

d'usage durant cette période. Toutes les pièces que nous ne fabriquons pas nous-mêmes ne sont garanties que si nous avons la possibilité d'un recours en garantie auprès des fournisseurs respectifs. Les frais de main d'œuvre occasionnés par le remplacement des pièces sont à la charge de l'acquéreur. Tous droits à réhabilitation et toutes prétentions à une remise ainsi que tous autres droits à dommages et intérêts sont exclus

Garanzia IT

Vizi evidenti vanno segnalati entro 8 giorni dalla ricezione della merce, altrimenti decadono tutti i diritti dell'acquirente inerenti a vizi del genere. Appurato un impiego corretto da parte dell'acquirente, garantiamo per le nostre macchine per tutto il periodo legale di garanzia a decorrere dalla consegna in maniera tale che sostituiamo gratuitamente qualsiasi componente che entro tale periodo presenti dei vizi di materiale o di fabbricazione tali da renderlo inutilizzabile. Per

componenti non fabbricati da noi garantiamo solo nella misura nella quale noi stessi possiamo rivendicare diritti a garanzia nei confronti dei nostri fornitori. Le spese per il montaggio dei componenti nuovi sono a carico dell'acquirente. Sono escluse pretese di risoluzione per vizi, di riduzione o ulteriori pretese di risarcimento danni.

Záruka CZ

Viditelné vady jsou poukazatelné během 8 dní od obdržení zboží, jinak ztrácí zákazník všechny nároky týkající se takovýchto vad. Poskytujeme záruku na naše stroje, s kterými je správně zacházeno, na dobu zákonně záruční lhůty začínající od doručení tak, že bezplatně vyměníme každou část stroje, která se během této doby může stát prokazatelně nepoužitelnou následkem

materiálové či výrobní vady. Na díly, které sami neopravujeme, poskytujeme záruku pouze v rozsahu, v němž nám přísluší nárok na záruční plnění vůči subdodavateli. Náklady na instalaci nového dílu nese zákazník. Nárok na výměnu zboží, na slevu a jiné nároky na odškodnění jsou vyloučené.

Garantii EE

Ilmselgetest vigadest tuleb teatada 8 päeva jooksul pärast kauba kättesaamist, vastasel juhul kaotab ostja kõik õigused garantiile nimetatud vigade tõttu. Õige käsitsemise korral anname oma masinatele garantii seadusega ettenähtud ajaks alates kauba üleandmisest nii, et vahetame tasuta välja kõik masina osad, mis nimetatud aja jooksul peaks muutuma kasutuskõlbmatuks

materjali- või tootmisvea tõttu. Osade eest, mida me ise ei tooda, anname garantii vaid selles osas, mis tarnija on meile garanteerinud. Uute osade paigaldamise kulud kannab ostja. Muutmis- ja amortisatsiooninõuded ning muud kahjutasunõuded välistatakse.

Garantija LV

Acīmredzami defekti ir jāpaziņo 8 dienu laikā no preces saņemšanas. Pretējā gadījumā pircēja tiesības pieprasīt atlīdzību par šādiem defektiem ir spēkā neesošas. Mēs dodam garantiju savām iekārtām, ja pircējs pret tām atbilstoši izturas garantijas laikā. Mēs ņemamies bez maksas piegādāt jebkuru rezerves daļu, kas iespējams kļūvis nelietojama bojātu materiālu vai ražošanas defektu dēļ šajā laika periodā. Attiecībā uz rezerves daļām, kuras nav mūsu ražotas, mēs garantējam

tikai gadījumā, ja mums ir garantija no saviem piegādātājiem. Jauno detaļu uzstādīšanas izmaksas ir jāuzņemas pircējam. Pirkuma atcelšana vai pirkuma cenas samazināšana, kā arī jebkuras citas prasības par bojājumu atlīdzināšanu netiek izskatītas.

Garantija LT

Dėl akivaizdžiai matomų defektų turi būti informuota per 8 dienas nuo įrenginio gavimo momento. Kitu atveju pirkėjo teisė reikšti pretenziją dėl šių defektų yra negaliojanti. Savo įrenginiams mes garantuojame įstatymo nustatytą pilną aptarnavimą garantinio laikotarpio metu, jei yra laikomasi gamintojo-vartotojo susitarimo ir mes pažadame nemokamai pakeisti bet kurias mašinos dalis,

sugedusias dėl blogos medžiagos ar gamyklinio broko. Mes neatsakome už dalis, pagamintas ne mūsų ir jūsų gautas iš kito tiekėjo. Naujų dalių montavimo kaštai yra pirkėjo atsakomybė. Pirkimo nutraukimas ar pirkimo kainos sumažinimas, kaip ir bet kurios kitos pretenzijos dėl nuostolių nebūs patenkinamos.

Takuu FI

Ilmeisistä puutteista tulee ilmoittaa kahdeksan päivän kuluessa tavaran vastaanottamisesta. Muutoin ostaja ei voi vaatia korvausta ko. puutteista. Annamme takuun oikein käsitellyille koneillemme lakisääteiseksi takuujaksi tavaran luovutuksesta alkaen siten, että vaihdamme korvauksetta minkä tahansa koneenosan, joka osoittautuu tämän ajan kuluessa käyttökkelvot-

tomaksi raaka-aine- tai valmistusvirheestä johtuen. Osille, joita emme valmista itse, annamme takuun vain mikäli osien toimittaja on antanut niistä takuun meille. Uusien osien asennuskustannukset maksaa ostaja. Purku- ja vähennysvaatimukset ja muut vahingonkorvausvaatimukset eivät tule kysymyksen.

Garanti DK

Åbenlyse defekter skal rapporteres indenfor 8 dage efter modtagelse af varen. Eller bortfalder køberens erstatningskrav da sådanne defekter er ugyldige. Vi garanterer vores maskiner i tilfælde af korrekt behandling i den lovbestemte garantiperiode fra levering, på en sådan måde, at vi udskifter enhver maskindel uden beregning som beviseligt bliver ubrugelig på grund af

defekt materiel eller fabrikationsfejl indenfor denne tidsperiode. Med hensyn til dele der ikke produceres af os, garanterer vi kun så længe vi selv har erstatningskrav overfor leverandøren. Omkostningen for installation af nye dele skal afholdes af køberen. Annullering af salget, eller reduktion i indkøbsprisen, så vel som ethvert andet skadeskrav, medregnes ikke.

Záruka SK

Zrejmé vady musia byť predstavené v priebehu 8 dní po obdržaní tovaru, ináč zákazník stratí všetky nároky týkajúce sa takejto vady. Ponúkame záruku na naše aparaty, ktoré sú správne používané počas zákonného termínu záruky tak, že bezplatne vymeníme každú časť aparátu, ktorá sa v priebehu tohto času môže stať dokázateľne nefunkčnou dôsledkom materiálnej či

výrobnej vady. Na časti ktoré sami nevyrobíme, poskytujeme záruku iba v rozsahu, v ktorom nám prísluší nárok na záručné plnenie k subdodávateľovi. Za trovu týkajúce sa inštalácie novej súčiastky je zodpovedný zákazník. Nárok na výmenu tovaru, na zľavu a iné nároky na nahradenie škody sú vylúčené.

Garanti SE

Med denna maskin följer en 24 månaders garanti. Garantin täcker endast material- och konstruktionsfel. Defekta delar ersätts utan omkostningar, men kunden står för installationen. Vår garanti täcker endast original-delar. Anspråk på garanti öreligger inte för: garantin täcker ej,

transportskador, skador orsakade av felaktig behandling och då skötsel föreskrifter inte beaktats. Vidare kan garantikrav endast ställas för maskiner som inte har reparerats av tredje part.

Szavatosság HU

A nyilvánvaló hibákat ki kell jelenteni számított 8 napon belül az áruk, különben a vevő elveszti minden igényt az ilyen hibák. Kínálunk garanciát a gépeinket a megfelelő kezelési időtartamának hálgtatólagos garancia a szállítás időpontjától oly módon, hogy cserélje ki minden egyes része ezen idő alatt észlelhető a sorban anyag-vagy gyártási legyen hiábavaló, ingyen. Az alkatrészeket, hogy

nem termel magunkat, hogy csak olyan garanciát, hiszen jogosultak jótállási igények beszállítókkal szemben. A költségek beillesztése az új részek a vevőnek. Átalakítása és csökkentése követelések és egyéb kártérítési igények ki vannak zárva.