

Art.Nr.
5903809901
AusgabeNr.
5903809850
Rev.Nr.
22/11/2018

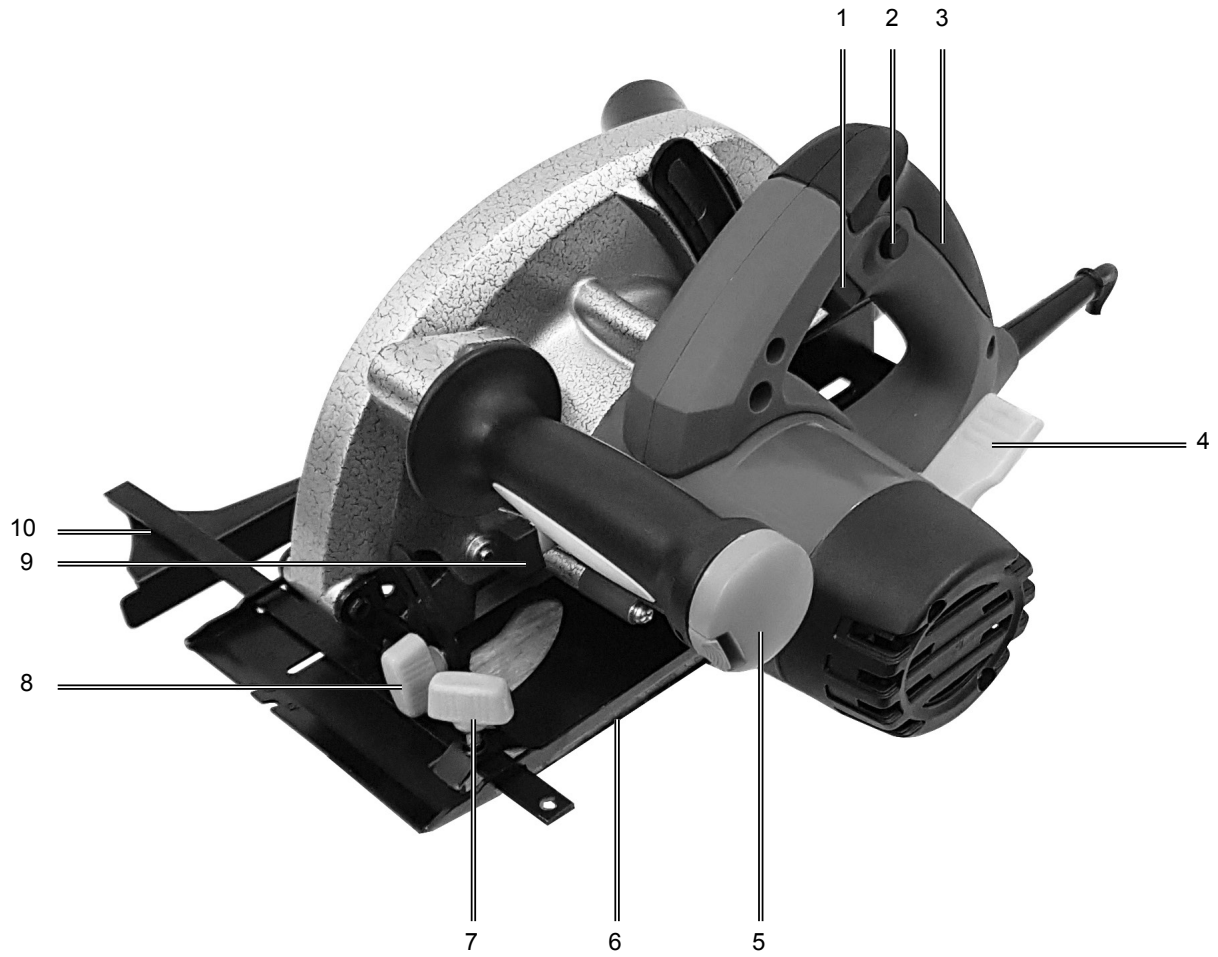


CS1300

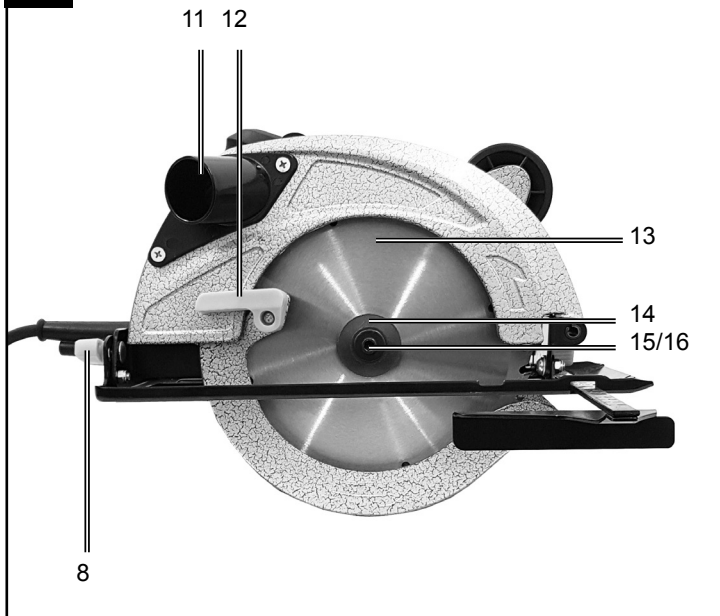
DE	Handkreissäge Originalbetriebsanleitung	6-14
GB	Hand-held circular saw Translation of Original Operating Manual	15-22
FR	Scie circulaire portable Traduction des instructions d'origine	23-31
CZ	Ruční kotoučová pila Překlad originálního návodu k obsluze	32-39

SK	Ručná okružná pila Preklad originálneho návodu na obsluhu	40-47
HU	Kézikörfűrész Az eredeti használati útmutató fordítása	48-56
PL	Pilarka tarczowa ręczna Tłumaczenie oryginalnej instrukcji obsługi	57-65

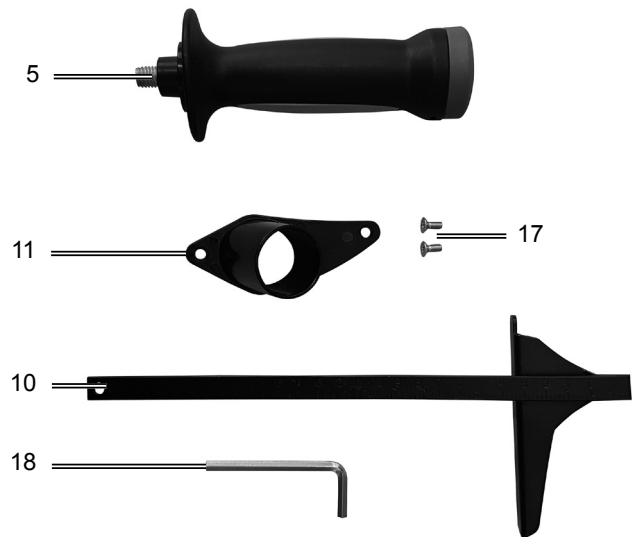
1

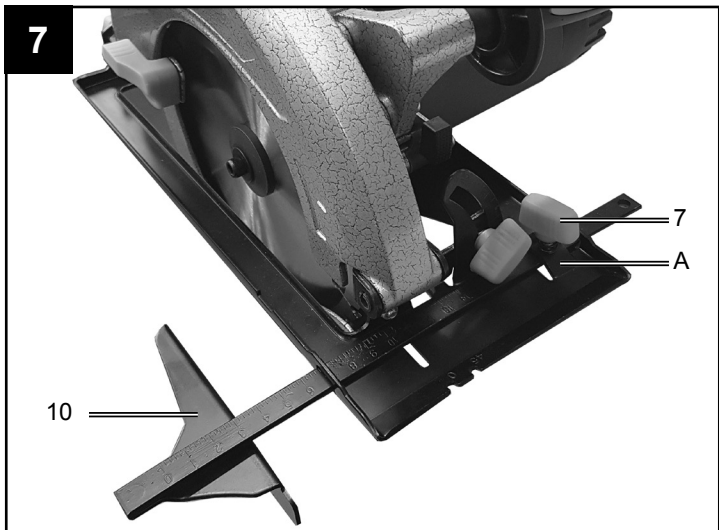
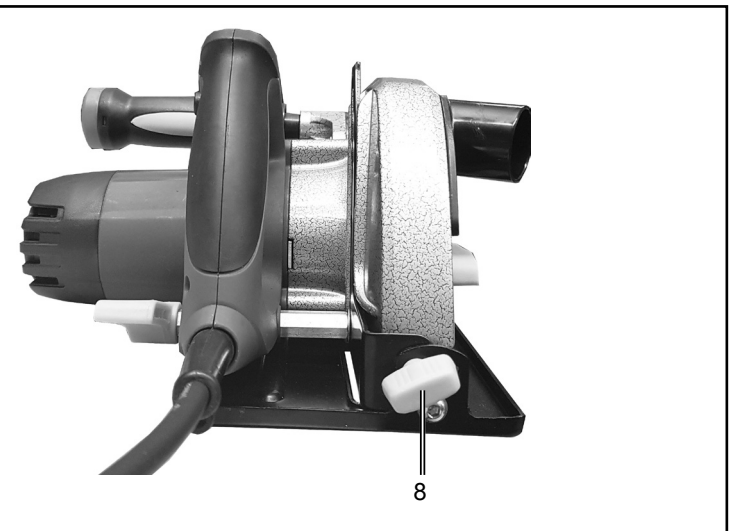
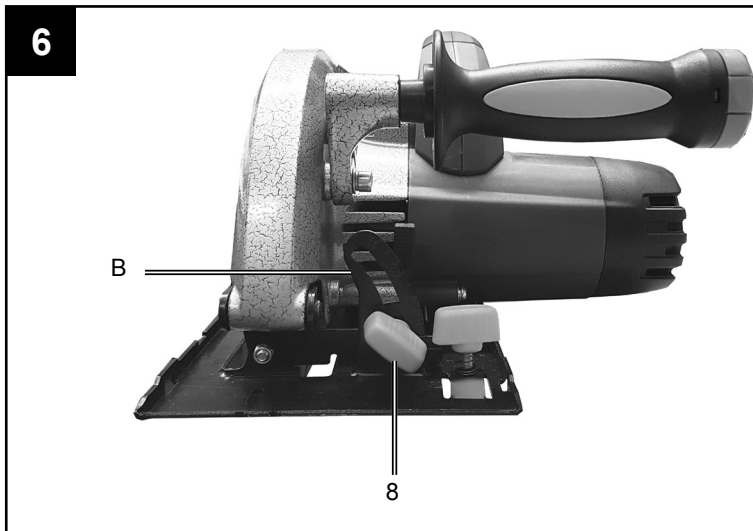
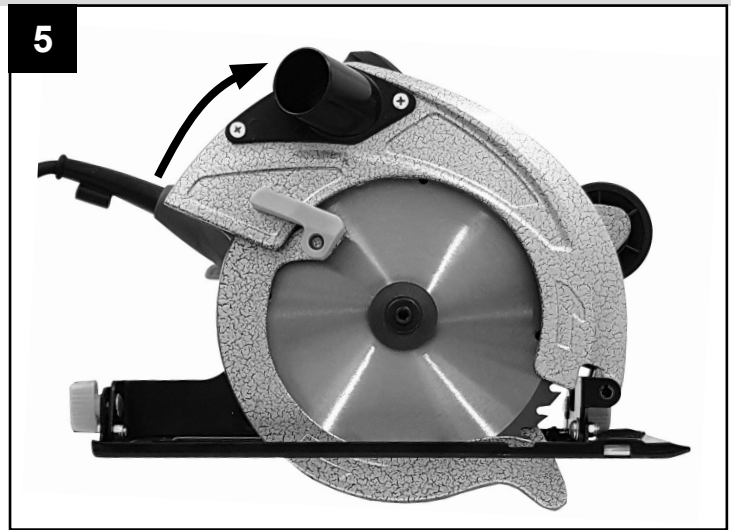
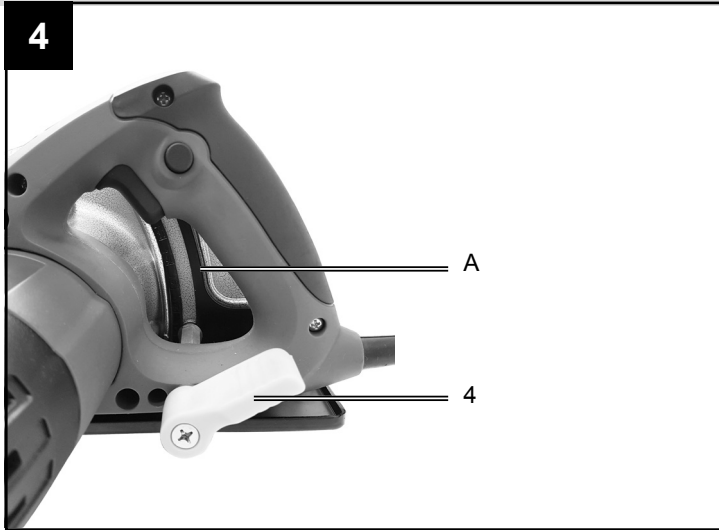


2



3





Erklärung der Symbole auf dem Gerät

	<p>Warnung! Bei Nichteinhaltung Lebensgefahr, Verletzungsgefahr oder Beschädigung des Werkzeugs möglich!</p>
	<p>Vor Inbetriebnahme Bedienungsanleitung und Sicherheitshinweise lesen und beachten!</p>
	<p>Schutzbrille tragen!</p>
	<p>Gehörschutz tragen!</p>
	<p>Bei Staubentwicklung Atemschutz tragen!</p>
	<p>Schutzklasse II</p>

1. Einleitung

Hersteller:

scheppach

Fabrikation von Holzbearbeitungsmaschinen GmbH

Günzburger Straße 69

D-89335 Ichenhausen

Verehrter Kunde,

wir wünschen Ihnen viel Freude und Erfolg beim Arbeiten mit Ihrem neuen Gerät.

Hinweis:

Der Hersteller dieses Gerätes haftet nach dem geltenden Produkthaftungsgesetz nicht für Schäden, die an diesem Gerät oder durch dieses Gerät entstehen bei:

- unsachgemäßer Behandlung,
- Nichtbeachtung der Bedienungsanweisung,
- Reparaturen durch Dritte, nicht autorisierte Fachkräfte,
- Einbau und Austausch von nicht originalen Ersatzteilen,
- nicht bestimmungsgemäßer Verwendung,
- Ausfällen der elektrischen Anlage bei Nichtbeachtung der elektrischen Vorschriften und VDE-Bestimmungen 0100, DIN 57113 / VDE0113.

Beachten Sie:

Lesen Sie vor der Montage und vor Inbetriebnahme den gesamten Text der Bedienungsanleitung durch. Diese Bedienungsanleitung soll es Ihnen erleichtern, Ihr Elektrowerkzeug kennenzulernen und dessen bestimmungsgemäßen Einsatzmöglichkeiten zu nutzen.

Die Bedienungsanleitung enthält wichtige Hinweise, wie Sie mit dem Elektrowerkzeug sicher, fachgerecht und wirtschaftlich arbeiten, und wie Sie Gefahren vermeiden, Reparaturkosten sparen, Ausfallzeiten verringern und die Zuverlässigkeit und Lebensdauer des Elektrowerkzeugs erhöhen.

Zusätzlich zu den Sicherheitsbestimmungen dieser Bedienungsanleitung müssen Sie unbedingt die für den Betrieb des Elektrowerkzeugs geltenden Vorschriften Ihres Landes beachten.

Bewahren Sie die Bedienungsanleitung, in einer Plastikhülle geschützt vor Schmutz und Feuchtigkeit, bei dem Elektrowerkzeug auf. Sie muss von jeder Bedienungsperson vor Aufnahme der Arbeit gelesen und sorgfältig beachtet werden. An dem Elektrowerkzeug dürfen nur Personen arbeiten, die im Gebrauch des Elektrowerkzeugs unterwiesen und über die damit verbundenen Gefahren unterrichtet sind. Das geforderte Mindestalter ist einzuhalten.

Neben den in dieser Bedienungsanleitung enthaltenen Sicherheitshinweisen und den besonderen Vorschriften Ihres Landes sind die für den Betrieb von Holzbearbeitungsmaschinen allgemein anerkannten technischen Regeln zu beachten.

2. Gerätebeschreibung (Fig. 1-3)

- 1 Ein-/Ausschalter
- 2 Sperrtaste für Ein-Ausschalter
- 3 Handgriff
- 4 Feststellhebel für Schnitthöheinstellung
- 5 Zusatzhandgriff
- 6 Sägeschuh
- 7 Feststellschraube für Parallelanschlag
- 8 Feststellschraube für Gehrungseinstellung
- 9 Sägewellenarretierung
- 10 Parallelanschlag
- 11 Anschluss für Spanabsaugung
- 12 Hebel für Pendelschutzhaube
- 13 Sägeblatt
- 14 Flansch
- 15 Scheibe
- 16 Schraube zur Sägeblattsicherung
- 17 Schraube
- 18 Innensechskantschlüssel

3. Entpacken

- Öffnen Sie die Verpackung und nehmen Sie das Gerät vorsichtig heraus.
- Entfernen Sie das Verpackungsmaterial sowie Verpackungs- und Transportsicherungen (falls vorhanden).
- Überprüfen Sie, ob der Lieferumfang vollständig ist.
- Kontrollieren Sie das Gerät und die Zubehörteile auf Transportschäden.
- Bewahren Sie die Verpackung nach Möglichkeit bis zum Ablauf der Garantiezeit auf.

ACHTUNG

Gerät und Verpackungsmaterialien sind kein Kinderspielzeug! Kinder dürfen nicht mit Kunststoffbeuteln, Folien und Kleinteilen spielen! Es besteht Verschluckungs- und Erstickungsgefahr!

4. Bestimmungsgemäße Verwendung

Die Handkreissäge (nachfolgend „Gerät“ genannt) ist zum Sägen von Längs- und Querschnitten, Gehrungsschnitten bei fester Auflage in Vollholz, Spanplatten, Kunststoff und Leichtbaustoffen geeignet. Jede andere Verwendung oder Veränderung der Maschine gilt als nicht bestimmungsgemäß und birgt erhebliche Unfallgefahren. Nicht zum gewerblichen Gebrauch.

5. Allgemeine Sicherheitshinweise für Elektrowerkzeuge

⚠ WARNUNG!

Lesen Sie alle Sicherheitshinweise und Anweisungen. Versäumnisse bei der Einhaltung der Sicherheitshinweise und Anweisungen können elektrischen Schlag, Brand und/oder schwere Verletzungen verursachen.

Bewahren Sie alle Sicherheitshinweise und Anweisungen für die Zukunft auf.

Der in den Sicherheitshinweisen verwendete Begriff „Elektrowerkzeug“ bezieht sich auf netzbetriebene Elektrowerkzeuge (mit Netzkabel) und auf akkubetriebene Elektrowerkzeuge (ohne Netzkabel).

1 Arbeitsplatz-Sicherheit

- a) **Halten Sie Ihren Arbeitsbereich sauber und gut beleuchtet.** Unordnung und unbeleuchtete Arbeitsbereiche können zu Unfällen führen.
- b) **Arbeiten Sie mit dem Elektrowerkzeug nicht in explosionsgefährdeter Umgebung, in der sich brennbare Flüssigkeiten, Gase oder Stäube befinden.** Elektrowerkzeuge erzeugen Funken, die den Staub oder die Dämpfe entzünden können.
- c) **Halten Sie Kinder und andere Personen während der Benutzung des Elektrowerkzeugs fern.** Bei Ablenkung können Sie die Kontrolle über das Gerät verlieren.

2 Elektrische Sicherheit

- a) **Der Anschlussstecker des Elektrowerkzeuges muss in die Steckdose passen. Der Stecker darf in keiner Weise verändert werden. Verwenden Sie keine Adapterstecker gemeinsam mit schutzgeerdeten Elektrowerkzeugen.** Unveränderte Stecker und passende Steckdosen verringern das Risiko eines elektrischen Schlages.
- b) **Vermeiden Sie Körperkontakt mit geerdeten Oberflächen, wie von Rohren, Heizungen, Herden und Kühlschränken.** Es besteht ein erhöhtes Risiko durch elektrischen Schlag, wenn Ihr Körper geerdet ist.
- c) **Halten Sie Elektrowerkzeuge von Regen oder Nässe fern.** Das Eindringen von Wasser in ein Elektrogerät erhöht das Risiko eines elektrischen Schlages.
- d) **Zweckentfremden Sie das Kabel nicht, um das Elektrowerkzeug zu tragen, aufzuhängen oder um den Stecker aus der Steckdose zu ziehen. Halten Sie das Kabel fern von Hitze, Öl, scharfen Kanten oder sich bewegenden Geräteteilen.** Beschädigte oder verwickelte Kabel erhöhen das Risiko eines elektrischen Schlages.

- e) **Wenn Sie mit einem Elektrowerkzeug im Freien arbeiten, verwenden Sie nur Verlängerungskabel, die auch für den Außenbereich geeignet sind.** Die Anwendung eines für den Außenbereich geeigneten Verlängerungskabels verringert das Risiko eines elektrischen Schlages.
- f) **Wenn der Betrieb des Elektrowerkzeuges in feuchter Umgebung nicht vermeidbar ist, verwenden Sie einen Fehlerstromschutzschalter.** Der Einsatz eines Fehlerstromschutzschalters vermindert das Risiko eines elektrischen Schlages.

3 Sicherheit von Personen

- a) **Seien Sie stets aufmerksam, achten Sie darauf, was Sie tun und gehen Sie mit Vernunft an die Arbeit mit einem Elektrowerkzeug. Benutzen Sie kein Elektrowerkzeug, wenn Sie müde sind oder unter dem Einfluss von Drogen, Alkohol oder Medikamenten stehen.** Ein Moment der Unachtsamkeit beim Gebrauch des Elektrowerkzeuges kann zu ernsthaften Verletzungen führen.
- b) **Tragen Sie persönliche Schutzausrüstung und immer eine Schutzbrille.** Das Tragen persönlicher Schutzausrüstung wie Staubmaske, rutschfeste Sicherheitsschuhe, Schutzhelm oder Gehörschutz, je nach Art und Einsatz des Elektrowerkzeuges, verringert das Risiko von Verletzungen.
- c) **Vermeiden Sie eine unbeabsichtigte Inbetriebnahme. Vergewissern Sie sich, dass das Elektrowerkzeug ausgeschaltet ist, bevor Sie es an die Stromversorgung und/oder den Akku anschließen, es aufnehmen oder tragen.** Wenn Sie beim Tragen des Elektrowerkzeuges den Finger am Schalter haben oder das Gerät bereits eingeschaltet an die Stromversorgung anschließen, kann dies zu Unfällen führen.
- d) **Entfernen Sie Einstellwerkzeuge oder Schraubenschlüssel, bevor Sie das Elektrowerkzeug einschalten.** Ein Werkzeug oder Schlüssel, der sich in einem drehenden Geräteteil befindet, kann zu Verletzungen führen.
- e) **Vermeiden Sie eine abnormale Körperhaltung. Sorgen Sie für einen sicheren Stand und halten Sie jederzeit das Gleichgewicht.** Dadurch können Sie das Elektrowerkzeug in unerwarteten Situationen besser kontrollieren.
- f) **Tragen Sie geeignete Kleidung. Tragen Sie keine weite Kleidung oder Schmuck. Halten Sie Haare, Kleidung und Handschuhe fern von sich bewegenden Teilen.** Lockere Kleidung, Schmuck oder lange Haare können von sich bewegenden Teilen erfasst werden.

- g) Wenn Staubabsaug- und -auffangeinrichtungen montiert werden können, vergewissern Sie sich, dass diese angeschlossen sind und richtig verwendet werden. Die Verwendung einer Staubabsaugung kann Gefährdungen durch Staub verringern.

4 Verwendung und Behandlung des Elektrowerkzeugs

- a) **Überlasten Sie das Gerät nicht. Verwenden Sie für Ihre Arbeit das dafür bestimmte Elektrowerkzeug.** Mit dem passenden Elektrowerkzeug arbeiten Sie besser und sicherer im angegebenen Leistungsbereich.
- b) **Benutzen Sie kein Elektrowerkzeug, dessen Schalter defekt ist.** Ein Elektrowerkzeug, das sich nicht mehr ein- oder ausschalten lässt, ist gefährlich und muss repariert werden.
- c) **Ziehen Sie den Stecker aus der Steckdose und/oder entfernen Sie den Akku, bevor Sie Geräteeinstellungen vornehmen, Zubehörteile wechseln oder das Gerät weglegen.** Diese Vorsichtsmaßnahme verhindert den unbeabsichtigten Start des Elektrowerkzeuges.
- d) **Bewahren Sie unbenutzte Elektrowerkzeuge außerhalb der Reichweite von Kindern auf. Lassen Sie Personen das Gerät nicht benutzen, die mit diesem nicht vertraut sind oder diese Anweisungen nicht gelesen haben.** Elektrowerkzeuge sind gefährlich, wenn sie von unerfahrenen Personen benutzt werden.
- e) **Pflegen Sie Elektrowerkzeuge mit Sorgfalt. Kontrollieren Sie, ob bewegliche Teile einwandfrei funktionieren und nicht klemmen, ob Teile gebrochen oder so beschädigt sind, dass die Funktion des Elektrowerkzeuges beeinträchtigt ist. Lassen Sie beschädigte Teile vor dem Einsatz des Gerätes reparieren.** Viele Unfälle haben ihre Ursache in schlecht gewarteten Elektrowerkzeugen.
- f) **Halten Sie Schneidwerkzeuge scharf und sauber.** Sorgfältig gepflegte Schneidwerkzeuge mit scharfen Schneidkanten verklemmen sich weniger und sind leichter zu führen.
- g) **Verwenden Sie Elektrowerkzeug, Zubehör, Einsatzwerkzeuge usw. entsprechend diesen Anweisungen. Berücksichtigen Sie dabei die Arbeitsbedingungen und die auszuführende Tätigkeit.** Der Gebrauch von Elektrowerkzeugen für andere als die vorgesehenen Anwendungen kann zu gefährlichen Situationen führen.

5 Service

- a) **Lassen Sie Ihr Elektrowerkzeug nur von qualifiziertem Fachpersonal und nur mit Original-Ersatzteilen reparieren.** Damit wird sichergestellt, dass die Sicherheit des Elektrowerkzeugs erhalten bleibt.

- b) **Lassen Sie den Austausch des Steckers oder der Anschlussleitung immer vom Hersteller des Elektrowerkzeugs oder seinem Kundendienst ausführen.** Damit wird sichergestellt, dass die Sicherheit des Elektrowerkzeugs erhalten bleibt.

Gerätespezifische Sicherheitshinweise für Handkreissägen

Sicherheitshinweise für alle Sägen Sägeverfahren

- a) **GEFAHR! Kommen Sie mit Ihren Händen nicht in den Sägebereich und an das Sägeblatt. Halten Sie mit Ihrer zweiten Hand den Zusatzgriff oder das Motorgehäuse.** Wenn beide Hände die Säge halten, können diese vom Sägeblatt nicht verletzt werden.
- b) **Greifen Sie nicht unter das Werkstück.** Die Schutzhaube kann Sie unter dem Werkstück nicht vor dem Sägeblatt schützen.
- c) **Passen Sie die Schnitttiefe an die Dicke des Werkstücks an.** Es sollte weniger als eine volle Zahnhöhe unter dem Werkstück sichtbar sein.
- d) **Halten Sie das zu sägende Werkstück niemals in der Hand oder über dem Bein fest. Sichern Sie das Werkstück an einer stabilen Aufnahme.** Es ist wichtig, das Werkstück gut zu befestigen, um die Gefahr von Körperkontakt, Klemmen des Sägeblattes oder Verlust der Kontrolle zu minimieren.
- e) **Fassen Sie das Elektrowerkzeug nur an den isolierten Griffflächen an, wenn Sie Arbeiten ausführen, bei denen das Einsatzwerkzeug verborgene Stromleitungen oder das eigene Netzkabel treffen kann.** Kontakt mit einer spannungsführenden Leitung setzt auch die Metallteile des Elektrowerkzeugs unter Spannung und führt zu einem elektrischen Schlag.
- f) **Verwenden Sie beim Längsschneiden immer einen Anschlag oder eine gerade Kantenführung.** Dies verbessert die Schnittgenauigkeit und verringert die Möglichkeit, dass das Sägeblatt klemmt.
- g) **Verwenden Sie immer Sägeblätter in der richtigen Größe und mit passender Aufnahmebohrung (z.B. sternförmig oder rund).** Sägeblätter, die nicht zu den Montageteilen der Säge passen, laufen unrund und führen zum Verlust der Kontrolle.
- h) **Verwenden Sie niemals beschädigte oder falsche Sägeblatt-Unterlegscheiben oder schrauben.** Die Sägeblatt-Unterlegscheiben und -schrauben wurden speziell für Ihre Säge konstruiert, für optimale Leistung und Betriebssicherheit.

Weitere Sicherheitshinweise für alle Sägen Rückschlag - Ursachen und entsprechende Sicherheitshinweise

- Ein Rückschlag ist die plötzliche Reaktion infolge eines hakenden, klemmenden oder falsch ausgerichteten Sägeblattes, die dazu führt, dass eine unkontrollierte Säge abhebt und sich aus dem Werkstück heraus in Richtung der Bedienperson bewegt;
- Wenn sich das Sägeblatt in dem sich schließenden Sägespalt verhakt oder verklemmt, blockiert es, und die Motorkraft schlägt das Gerät in Richtung der Bedienperson zurück;
- Wird das Sägeblatt im Sägeschnitt verdreht oder falsch ausgerichtet, können sich die Zähne der hinteren Sägeblattkante in der Oberfläche des Werkstücks verhaken, wodurch sich das Sägeblatt aus dem Sägespalt herausbewegt und die Säge in Richtung der Bedienperson zurückspringt.

Ein Rückschlag ist die Folge eines falschen oder fehlerhaften Gebrauchs der Säge. Er kann durch geeignete Vorsichtsmaßnahmen, wie nachfolgend beschrieben, verhindert werden.

- a) Halten Sie die Säge mit beiden Händen fest und bringen Sie Ihre Arme in eine Stellung, in der Sie die Rückschlagkräfte abfangen können. Halten Sie sich immer seitlich des Sägeblattes, nie das Sägeblatt in eine Linie mit Ihrem Körper bringen.** Bei einem Rückschlag kann die Kreissäge rückwärts springen, jedoch kann die Bedienperson durch geeignete Vorsichtsmaßnahmen die Rückschlagkräfte beherrschen.
- b) Falls das Sägeblatt verklemmt oder Sie die Arbeit unterbrechen, schalten Sie die Säge aus und halten Sie sie im Werkstoff ruhig, bis das Sägeblatt zum Stillstand gekommen ist. Versuchen Sie nie, die Säge aus dem Werkstück zu entfernen oder sie rückwärts zu ziehen, solange das Sägeblatt sich bewegt, sonst kann ein Rückschlag erfolgen.** Ermitteln und beheben Sie die Ursache für das Verklemmen des Sägeblattes.
- c) Wenn Sie eine Säge, die im Werkstück steckt, wieder starten wollen, zentrieren Sie das Sägeblatt im Sägespalt und überprüfen Sie, ob die Sägezähne nicht im Werkstück verhakt sind.** Klemmt das Sägeblatt, kann es sich aus dem Werkstück heraus bewegen oder einen Rückschlag verursachen, wenn die Säge erneut gestartet wird.

- d) Stützen Sie große Platten ab, um das Risiko eines Rückschlags durch ein klemmendes Sägeblatt zu vermindern.** Große Platten können sich unter ihrem Eigengewicht durchbiegen. Platten müssen auf beiden Seiten abgestützt werden, sowohl in der Nähe des Sägespalts als auch an der Kante.
- e) Verwenden Sie keine stumpfen oder beschädigten Sägeblätter.** Sägeblätter mit stumpfen oder falsch ausgerichteten Zähnen verursachen durch einen zu engen Sägespalt eine erhöhte Reibung, Klemmen des Sägeblattes und Rückschlag.
- f) Ziehen Sie vor dem Sägen die Schnitttiefen- und Schnittwinkleinstellungen fest.** Wenn sich während des Sägens die Einstellungen verändern, kann sich das Sägeblatt verklemmen und ein Rückschlag auftreten.
- g) Seien Sie besonders vorsichtig beim Sägen in bestehende Wände oder andere nicht einsehbare Bereiche.** Das eintauchende Sägeblatt kann beim Sägen in verborgene Objekte blockieren und einen Rückschlag verursachen.

Funktion der unteren Schutzhaube

- a) Überprüfen Sie vor jeder Benutzung, ob die untere Schutzhaube einwandfrei schließt. Verwenden Sie die Säge nicht, wenn die untere Schutzhaube nicht frei beweglich ist und sich nicht sofort schließt. Klemmen oder binden Sie die untere Schutzhaube niemals in geöffneter Position fest.** Sollte die Säge unbeabsichtigt zu Boden fallen, kann die untere Schutzhaube verbogen werden. Öffnen Sie die Schutzhaube mit dem Rückziehhebel und stellen Sie sicher, dass sie sich frei bewegt und bei allen Schnittwinkeln und -tiefen weder Sägeblatt noch andere Teile berührt.
- b) Überprüfen Sie die Funktion der Feder für die untere Schutzhaube. Lassen Sie das Gerät vor dem Gebrauch warten, wenn untere Schutzhaube und Feder nicht einwandfrei arbeiten.** Beschädigte Teile, klebrige Ablagerungen oder Anhäufungen von Spänen lassen die untere Schutzhaube verzögert arbeiten.
- c) Öffnen Sie die untere Schutzhaube von Hand nur bei besonderen Schnitten, wie „Tauch- und Winkelschnitten“.** Öffnen Sie die untere Schutzhaube mit dem Rückziehhebel und lassen Sie diesen los, sobald das Sägeblatt in das Werkstück eintaucht. Bei allen anderen Sägearbeiten soll die untere Schutzhaube automatisch arbeiten.

d) Legen Sie die Säge nicht auf der Werkbank oder dem Boden ab, ohne dass die untere Schutzhaube das Sägeblatt bedeckt. Ein ungeschütztes, nachlaufendes Sägeblatt bewegt die Säge entgegen der Schnittrichtung und sägt, was ihm im Weg ist. Beachten Sie dabei die Nachlaufzeit der Säge.

Ergänzende Anweisungen:

- Verwenden Sie keine Schleifscheiben.
- Verwenden Sie nur Sägeblätter mit Durchmessern entsprechend den Aufschriften auf der Säge.
- Beim Bearbeiten von Holz oder Materialien, bei denen gesundheitsgefährdender Staub entsteht, ist das Gerät an eine passende, geprüfte Absaugvorrichtung anzuschließen.
- Tragen Sie beim Sägen von Holz eine Staubschutzmaske.
- Verwenden Sie nur empfohlene Sägeblätter.
- Tragen Sie immer einen Gehörschutz.
- Vermeiden Sie ein Überhitzen der Sägezahnspitzen.
- Vermeiden Sie beim Sägen von Kunststoff ein Schmelzen des Kunststoffs.

6. Restrisiken

Auch wenn Sie dieses Elektrowerkzeug vorschriftsmäßig bedienen, bleiben immer Restrisiken bestehen. Folgende Gefahren können im Zusammenhang mit der Bauweise und Ausführung dieses Elektrowerkzeuges auftreten:

- Lungenschäden, falls keine geeignete Staubschutzmaske getragen wird.
- Gehörschäden, falls kein geeigneter Gehörschutz getragen wird.
- Gesundheitsschäden, die aus Hand-Arm-Schwingungen resultieren, falls das Gerät über einen längeren Zeitraum verwendet wird oder nicht ordnungsgemäß geführt und gewartet wird.

7. Technische Daten

Netzspannung:	230 V~ / 50 Hz
Leistungsaufnahme:	1300 W
Leerlauf-Drehzahl:	5000 min ⁻¹
Schnitttiefe bei 90°:	68 mm
Schnitttiefe bei 45°:	41 mm
Sägeblatt:	Ø 190 mm
Sägeblattaufnahme:	Ø 20 mm
Schutzklasse:	II
Gewicht:	4,2 kg

Geräusch und Vibration

Die Geräuschwerte wurden entsprechend EN 60745 ermittelt.

Schalldruckpegel L_{pA}	94 dB(A)
Unsicherheit K_{pA}	3 dB
Schalleistungspegel L_{WA}	105 dB(A)
Unsicherheit K_{WA}	3 dB

Tragen Sie einen Gehörschutz.

Die Einwirkung von Lärm kann Hörverlust bewirken. Schwingungsgesamtwerte (Vektorsumme dreier Richtungen) ermittelt entsprechend EN 60745.

Schwingungsemissionswert $a_h = 3,24 \text{ m/s}^2$

Unsicherheit $K = 1,5 \text{ m/s}^2$

Der angegebene Schwingungsemissionswert ist nach einem genormten Prüfverfahren gemessen worden und kann sich, abhängig von der Art und Weise, in der das Elektrowerkzeug verwendet wird, ändern und in Ausnahmefällen über dem angegebenen Wert liegen.

Der angegebene Schwingungsemissionswert kann zum Vergleich eines Elektrowerkzeuges mit einem anderen verwendet werden.

Der angegebene Schwingungsemissionswert kann auch zu einer einleitenden Einschätzung der Beeinträchtigung verwendet werden.

8. Vor Inbetriebnahme

Überzeugen Sie sich vor dem Anschließen, dass die Daten auf dem Typenschild mit den Netzdaten übereinstimmen.

Warnung! Ziehen Sie immer den Netzstecker, bevor Sie Einstellungen am Gerät vornehmen.

Montage (Fig. 1-3)

1. Befestigen Sie den Zusatzhandgriff (5) am Anbindungspunkt des Gerätes.
2. Schrauben Sie den Anschluss für Spanabsaugung (11) mit den zwei Schrauben (17) an die dafür vorgesehene Stelle am Gerät.

Schnitttiefe einstellen (Fig. 4 / 5)

- Lösen Sie den an der Rückseite der Schutzhaube befindlichen Feststellhebel für Schnitttiefeinstellung (4).
- Setzen Sie den Sägeschuh (6) flach auf die Oberfläche des zu bearbeitenden Werkstückes auf. Heben Sie die Säge so weit an, bis sich das Sägeblatt (13) auf der benötigten Schnitttiefe (A) befindet.
- Befestigen Sie den Feststellhebel für die Schnitttiefeinstellung (4) wieder. Überprüfen Sie den festen Sitz.

Gehrungsschnitte (Fig. 6)

- Um Schrägschnitte durchzuführen, lösen Sie die an der Vorder- und Rückseite des Gerätes befindlichen Feststellschrauben für Gehrungseinstellung (8).
- Sie können den Schnittwinkel nun um bis zu 45° verändern; beachten Sie dazu die Schnittwinkel-skala (B).
- Befestigen Sie die Feststellschrauben für Gehrungseinstellung (8), nachdem Sie den gewünschten Winkel eingestellt haben.

Absaugen von Staub und Spänen (Fig. 2)

- Schließen Sie an den dafür vorgesehenen Spanabsauganschluss (11) Ihrer Kreissäge einen geeigneten Staubsauger an (Staubsauger nicht im Lieferumfang enthalten). Sie erreichen damit eine optimale Staubabsaugung vom Werkstück. Die Vorteile: Sie schonen sowohl das Gerät als auch ihre eigene Gesundheit. Ihr Arbeitsbereich bleibt außerdem sauberer und sicherer.
- Bei der Arbeit entstehender Staub kann gefährlich sein. Bitte beachten Sie dazu die Sicherheitshinweise.
- Achtung! Der für das Absaugen verwendete Staubsauger muss für das bearbeitete Material geeignet sein.
- Prüfen Sie, ob alle Teile gut miteinander verbunden sind.

Parallelanschlag (Fig. 7)

- Der Parallelanschlag (10) erlaubt es Ihnen, parallele Linien zu sägen.
- Lockern Sie die im Sägefuß befindliche Feststellschraube für den Parallelanschlag (7).
- Die Montage erfolgt durch Einsetzen des Parallelanschlages (10) in die Führung (B) im Sägefuß.
- Setzen Sie den benötigten Abstand fest und ziehen Sie die Feststellschraube (7) wieder fest.
- Benutzung des Parallelanschlages: Positionieren Sie den Parallelanschlag (10) flach am Werkstückrand und beginnen Sie mit dem Sägen.

⚠ Achtung! Probeschnitt mit einem Abfallholz durchführen

9. Bedienung

Arbeiten mit der Handkreissäge

- Kreissäge stets mit festem Griff halten.
- Die Pendelschutzhaube wird vom Werkstück automatisch zurückgeschoben.
- Keine Gewalt anwenden! Mit der Kreissäge leicht und gleichmäßig vorrücken.
- Das Abfallstück sollte sich auf der rechten Seite der Kreissäge befinden, damit der breite Teil des Auflagetisches auf seiner ganzen Fläche aufliegt.

- Wenn nach vorgezeichneter Linie gesägt wird, Kreissäge an der entsprechenden Kerbe entlangführen.
- Kleine Holzteile vor der Bearbeitung fest einspannen. Nie mit der Hand festhalten.
- Sicherheitsvorschriften unbedingt beachten! Schutzbrille tragen!
- Verwenden Sie keine defekten Sägeblätter oder solche, welche Risse und Sprünge aufweisen.
- Verwenden Sie keine Flansche/Flanschmuttern, deren Bohrung größer oder kleiner ist als diejenige des Sägeblattes.
- Das Sägeblatt darf nicht von Hand oder durch seitlichen Druck auf das Sägeblatt gebremst werden.
- Der Pendelschutz darf nicht verklemmen und muß sich nach abgeschlossenem Arbeitsgang wieder in der Ausgangsposition befinden.
- Vor der Verwendung der Kreissäge bei herausgezogenem Netzstecker die Funktion des Pendelschutzes prüfen.
- Vergewissern Sie sich vor jedem Einsatz der Maschine, daß die Sicherheitseinrichtungen wie Pendelschutz, Spaltkeil, Flansche und Verstelleinrichtungen funktionieren bzw. richtig eingestellt und festgestellt sind. An den Anschluss für Spanabsaugung (11) können Sie eine geeignete Staubabsaugung anschließen. Stellen Sie sicher, dass die Staubabsaugung sicher und ordnungsgemäß angeschlossen ist.
- Die bewegliche Pendelschutzhaube darf zum Sägen nicht in der zurückgezogenen Schutzhaube festgeklemmt werden.
- Sägeblätter, deren Grundkörper dicker oder deren Schränkung kleiner als die Dicke des Spaltkeils ist, dürfen nicht verwendet werden.

Benutzung der Kreissäge

- Passen Sie Schnitttiefe, Schnittwinkel und Parallelanschlag an.
- Stellen Sie sicher, dass der Ein-/Ausschalter (1) nicht eingedrückt ist. Verbinden Sie erst dann den Netzstecker mit einer geeigneten Steckdose.
- Schalten Sie die Kreissäge nur mit eingesetztem Sägeblatt ein!
- Platzieren Sie den Sägefuß flach auf dem zu bearbeitendem Werkstück. Das Sägeblatt darf das Werkstück nicht berühren.
- Halten Sie die Kreissäge nun mit beiden Händen fest.

Ein-/ Ausschalten (Fig. 1)

Einschalten:

Sperrtaste (2) und Ein-/Ausschalter (1) gleichzeitig drücken

- Lassen Sie das Sägeblatt anlaufen, bis es die volle Geschwindigkeit erreicht hat. Führen Sie dann das Sägeblatt langsam an der Schnittlinie entlang. Üben Sie dabei nur leichten Druck auf das Sägeblatt aus.

Ausschalten:

Sperrtaste und Ein-/Ausschalter loslassen,

- Beim Loslassen des Handgriffs schaltet die Maschine automatisch ab, so dass unbeabsichtigter Lauf nicht möglich ist.
- Achten Sie darauf, dass beim Arbeiten die Entlüftungsöffnungen nicht abgedeckt werden oder verstopfen.
- Bremsen Sie das Sägeblatt nach dem Ausschalten nicht durch seitliches Gegendrücken ab.
- Achtung! Legen Sie die Maschine erst ab, nachdem das Sägeblatt vollständig zum Stillstand gekommen ist.

⚠ Achtung! Probeschnitt mit einem Abfallholz durchführen

Sägeblatt wechseln (Fig. 1- 3)

⚠ Achtung! Vor allen Arbeiten an der Kreissäge Netzstecker ziehen!

Verwenden Sie ausschließlich Sägeblätter, die der Norm EN 847-1 entsprechen und vom gleichen Typ sind, wie das mitgelieferte Sägeblatt dieser Handkreissäge. Lassen Sie sich im Fachhandel beraten.

- Betätigen Sie die Sägewellenarretierung (9). Sollte diese nicht einrasten, drehen Sie am soweit am Sägeblatt (13) bis die Sägewellenarretierung einrastet.
- Lösen Sie die Schraube zur Sägeblattsicherung (16) und ziehen Sie die Scheibe (15) und den Flansch (14) von der Sägewelle.
- Ziehen Sie den Hebel für die Pendelschutzhaube (12) zurück, sodass das Sägeblatt (13) frei ist.
- Ziehen Sie das Sägeblatt (13) von der Sägewelle.
- Montieren Sie das neue Sägeblatt (13) in umgekehrter Reihenfolge.
- Vergewissern Sie sich, dass die Schrauber zur Sägeblattsicherung (16) immer fest angezogen ist.

10. Elektrischer Anschluss

Der installierte Elektromotor ist betriebsfertig angeschlossen. Der Anschluss entspricht den einschlägigen VDE- und DIN-Bestimmungen. Der kundenseitige Netzanschluss sowie die verwendete Verlängerungsleitung müssen diesen Vorschriften entsprechen.

Wichtige Hinweise

Bei Überlastung des Motors schaltet dieser selbstständig ab. Nach einer Abkühlzeit (zeitlich unterschiedlich) lässt sich der Motor wieder einschalten.

Schadhafte Elektro-Anschlussleitung

An elektrischen Anschlussleitungen entstehen oft Isolationsschäden.

Ursachen hierfür können sein:

- Druckstellen, wenn Anschlussleitungen durch Fenster oder Türspalten geführt werden.
- Knickstellen durch unsachgemäße Befestigung oder Führung der Anschlussleitung.
- Schnittstellen durch Überfahren der Anschlussleitung.
- Isolationsschäden durch Herausreißen aus der Wandsteckdose.
- Risse durch Alterung der Isolation.

Solch schadhafte Elektro-Anschlussleitungen dürfen nicht verwendet werden und sind aufgrund der Isolationsschäden lebensgefährlich.

Elektrische Anschlussleitungen regelmäßig auf Schäden überprüfen. Achten Sie darauf, dass beim Überprüfen die Anschlussleitung nicht am Stromnetz hängt.

Elektrische Anschlussleitungen müssen den einschlägigen VDE- und DIN-Bestimmungen entsprechen. Verwenden Sie nur Anschlussleitungen mit Kennzeichnung H05VV-F.

Ein Aufdruck der Typenbezeichnung auf dem Anschlusskabel ist Vorschrift.

Wechselstrommotor

- Die Netzspannung muss 230 V~ betragen.
- Verlängerungsleitungen bis 25 m Länge müssen einen Querschnitt von 1,5 Quadratmillimeter aufweisen.

Anschlüsse und Reparaturen der elektrischen Ausrüstung dürfen nur von einer Elektro-Fachkraft durchgeführt werden.

Bei Rückfragen bitte folgende Daten angeben:

- Stromart des Motors
- Daten des Maschinen-Typenschildes
- Daten des Motor-Typenschildes

11. Reinigung und Wartung

Ziehen Sie vor jeglicher Einstellung, Instandhaltung oder Instandsetzung den Netzstecker.

⚠ Lassen Sie Arbeiten, die nicht in dieser Betriebsanleitung beschrieben sind, von einer Fachwerkstatt durchführen. Verwenden Sie nur Originalteile. Lassen Sie das Gerät vor allen Wartungs- und Reinigungsarbeiten abkühlen.

Es besteht Verbrennungsgefahr!

Kontrollieren Sie das Gerät vor jedem Gebrauch auf offensichtliche Mängel wie lose, abgenutzte oder beschädigte Teile, korrekten Sitz von Schrauben oder anderer Teile. Tauschen Sie beschädigte Teile aus.

Reinigung

Verwenden Sie keine Reinigungs- bzw. Lösungsmittel. Chemische Substanzen können die Kunststoffteile des Gerätes angreifen. Reinigen Sie das Gerät niemals unter fließendem Wasser.

- Reinigen Sie das Gerät nach jedem Gebrauch gründlich.
- Reinigen Sie die Lüftungsöffnungen und die Oberfläche des Gerätes mit einer weichen Bürste, einem Pinsel oder einem Tuch.
- Entfernen Sie Späne, Staub und Schmutz ggf. mit einem Staubsauger.
- Schmieren Sie bewegliche Teile regelmäßig.

Service-Informationen

Es ist zu beachten, dass bei diesem Produkt folgende Teile einem gebrauchsgemäßen oder natürlichen Verschleiß unterliegen bzw. folgende Teile als Verbrauchsmaterialien benötigt werden.

Verschleißteile*: Kohlebürsten; Sägeblätter; Flansche

* nicht zwingend im Lieferumfang enthalten!

12. Lagerung

Lagern Sie das Gerät und dessen Zubehör an einem dunklen, trockenen und frostfreiem sowie für Kinder unzugänglichem Ort. Die optimale Lagertemperatur liegt zwischen 5 und 30°C.

Bewahren Sie das Elektrowerkzeug in der Originalverpackung auf.

Decken Sie das Elektrowerkzeug ab, um es vor Staub oder Feuchtigkeit zu schützen.

Bewahren Sie die Bedienungsanleitung bei dem Elektrowerkzeug auf.

13. Entsorgung und Wiederverwertung

Das Gerät befindet sich in einer Verpackung um Transportschäden zu verhindern. Diese Verpackung ist Rohstoff und ist somit wieder verwendbar oder kann dem Rohstoffkreislauf zurückgeführt werden.






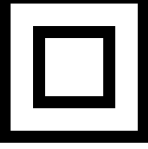
Das Gerät und dessen Zubehör bestehen aus verschiedenen Materialien, wie z.B. Metall und Kunststoffe. Werfen Sie Batterien nicht in den Hausmüll, ins Feuer oder ins Wasser. Batterien sollen gesammelt, recycelt oder umweltfreundlich entsorgt werden. Führen Sie defekte Bauteile der Sondermüllentsorgung zu. Fragen Sie im Fachgeschäft oder in der Gemeindeverwaltung nach!

Altgeräte dürfen nicht in den Hausmüll!



Dieses Symbol weist darauf hin, dass dieses Produkt gemäß Richtlinie über Elektro- und Elektronik-Altgeräte (2012/19/EU) und nationalen Gesetzen nicht über den Hausmüll entsorgt werden darf. Dieses Produkt muss bei einer dafür vorgesehenen Sammelstelle abgegeben werden. Dies kann z. B. durch Rückgabe beim Kauf eines ähnlichen Produkts oder durch Abgabe bei einer autorisierten Sammelstelle für die Wiederaufbereitung von Elektro- und Elektronik-Altgeräten geschehen. Der unsachgemäße Umgang mit Altgeräten kann aufgrund potentiell gefährlicher Stoffe, die häufig in Elektro- und Elektronik-Altgeräten enthalten sind, negative Auswirkungen auf die Umwelt und die menschliche Gesundheit haben. Durch die sachgemäße Entsorgung dieses Produkts tragen Sie außerdem zu einer effektiven Nutzung natürlicher Ressourcen bei. Informationen zu Sammelstellen für Altgeräte erhalten Sie bei Ihrer Stadtverwaltung, dem öffentlich-rechtlichen Entsorgungsträger, einer autorisierten Stelle für die Entsorgung von Elektro- und Elektronik-Altgeräten oder Ihrer Müllabfuhr.

Explanation of the symbols on the equipment

	<p>Warning! Danger to life, risk of injury or damage to the tool are possible by ignoring!</p>
	<p>Read the operating instructions to reduce the risk of inquiry!</p>
	<p>Wear safety goggles!</p>
	<p>Wear ear-muffs!</p>
	<p>Wear a breathing mask!</p>
	<p>Protection class II</p>

1. Introduction

Manufacturer:

scheppach

Fabrikation von Holzbearbeitungsmaschinen GmbH

Günzburger Straße 69

D-89335 Ichenhausen

Dear Customer,

We hope your new tool brings you much enjoyment and success.

Note:

According to the applicable product liability laws, the manufacturer of the device does not assume liability for damages to the product or damages caused by the product that occurs due to:

- Improper handling,
- Non-compliance of the operating instructions,
- Repairs by third parties, not by authorized service technicians,
- Installation and replacement of non-original spare parts,
- Application other than specified,
- A breakdown of the electrical system that occurs due to the non-compliance of the electric regulations and VDE regulations 0100, DIN 57113 / VDE0113.

We recommend:

Read through the complete text in the operating instructions before installing and commissioning the device.

The operating instructions are intended to help the user to become familiar with the machine and take advantage of its application possibilities in accordance with the recommendations.

The operating instructions contain important information on how to operate the machine safely, professionally and economically, how to avoid danger, costly repairs, reduce downtimes and how to increase reliability and service life of the machine.

In addition to the safety regulations in the operating instructions, you have to meet the applicable regulations that apply for the operation of the machine in your country.

Keep the operating instructions package with the machine at all times and store it in a plastic cover to protect it from dirt and moisture. Read the instruction manual each time before operating the machine and carefully follow its information. The machine can only be operated by persons who were instructed concerning the operation of the machine and who are informed about the associated dangers. The minimum age requirement must be complied with.

In addition to the safety requirements in these operating instructions and your country's applicable regulations, you should observe the generally recognized technical rules concerning the operation of wood-working machines.

2. Device description (fig. 1-3)

- 1 On/off switch
- 2 Lock button for on/off switch
- 3 Handle
- 4 Locking lever for cutting depth adjustment
- 5 Additional handle
- 6 Soleplate
- 7 Locking screw for parallel stop
- 8 Locking screw for mitre setting
- 9 Saw shaft lock
- 10 Parallel stop
- 11 Connection for chip extraction
- 12 Lever for pendulum protective hood
- 13 Saw blade
- 14 Flange
- 15 Washer
- 16 Saw blade locking screw
- 17 Screw
- 18 Allen key

3. Unpacking

- Open the packaging and remove the device carefully.
- Remove the packaging material as well as the packaging and transport bracing (if available).
- Check that the delivery is complete.
- Check the device and accessory parts for transport damage.
- If possible, store the packaging until the warranty period has expired.

ATTENTION

The device and packaging materials are not toys! Children must not be allowed to play with plastic bags, film and small parts! There is a risk of swallowing and suffocation!

4. Intended use

This circular saw (hereinafter „appliance“) is designed for longitudinal, cross and mitre cuts in firmly supported solid wood, chipboard, plastics and light-weight construction materials. Any other uses of or modifications to the device are deemed to be improper usage and may result in serious physical injury. Not for commercial use.

5. General Power Tool Safety Warnings

⚠ WARNING!

Read all safety warnings and all instructions. Failure to follow the warnings and instructions may result in electric shock, fire and/or serious injury.

Save all warnings and instructions for future reference.

The term „power tool“ in the warnings refers to your mains-operated (corded) power tool or battery operated (cordless) power tool.

1 Work area safety

- a) **Keep work area clean and well lit.** Cluttered or dark areas invite accidents.
- b) **Do not operate power tools in explosive atmospheres, such as in the presence of flammable liquids, gases or dust.** Power tools create sparks which may ignite the dust or fumes.
- c) **Keep children and bystanders away while operating a power tool.** Distractions can cause you to lose control.

2 Electrical safety

- a) **Power tool plugs must match the outlet. Never modify the plug in any way. Do not use any adapter plugs with earthed (grounded) power tools.** Unmodified plugs and matching outlets will reduce risk of electric shock.
- b) **Avoid body contact with earthed or grounded surfaces, such as pipes, radiators, ranges and refrigerators.** There is an increased risk of electric shock if your body is earthed or grounded.
- c) **Do not expose power tools to rain or wet conditions.** Water entering a power tool will increase the risk of electric shock.
- d) **Do not abuse the cord. Never use the cord for carrying, pulling or unplugging the power tool. Keep cord away from heat, oil, sharp edges or moving parts.** Damaged or entangled cords increase the risk of electric shock.
- e) **When operating a power tool outdoors, only use an extension cable suitable for outdoor use.** Use of a cord suitable for outdoor use reduces the risk of electric shock.
- f) **If operating a power tool in a damp location is unavoidable, use a residual current device (RCD) protected supply.** Use of an RCD reduces the risk of electric shock.

3 Personal safety

- a) **Stay alert, watch what you are doing and use common sense when operating a power tool. Do not use a power tool while you are tired or under the influence of drugs, alcohol or medication.** A moment of inattention while operating power tools may result in serious personal injury.

- b) **Use personal protective equipment. Always wear eye protection.** Protective equipment such as dust mask, non-skid safety shoes, hard hat, or hearing protection used for appropriate conditions will reduce personal injuries.
- c) **Prevent unintentional starting. Ensure the switch is in the off-position before connecting to power source and/or battery pack, picking up or carrying the tool.** Carrying power tools with your finger on the switch or energising power tools that have the switch on invites accidents.
- d) **Remove any adjusting key or wrench before turning the power tool on.** A wrench or a key left attached to a rotating part of the power tool may result in personal injury.
- e) **Do not overreach. Keep proper footing and balance at all times.** This enables better control of the power tool in unexpected situations.
- f) **Dress properly. Do not wear loose clothing or jewellery. Keep your hair, clothing and gloves away from moving parts.** Loose clothes, jewellery or long hair can be caught in moving parts.
- g) **If devices are provided for the connection of dust extraction and collection facilities, ensure these are connected and properly used.** Use of dust collection can reduce dust-related hazards.

4 Power tool use and care

- a) **Do not force the power tool. Use the correct power tool for your application.** The correct power tool will do the job better and safer at the rate for which it was designed.
- b) **Do not use the power tool if the switch does not turn it on and off.** Any power tool that cannot be controlled with the switch is dangerous and must be repaired.
- c) **Disconnect the plug from the power source and/or the battery pack from the power tool before making any adjustments, changing accessories, or storing power tools.** Such preventive safety measures reduce the risk of starting the power tool accidentally.
- d) **Store idle power tools out of the reach of children and do not allow persons unfamiliar with the power tool or these instructions to operate the power tool.** Power tools are dangerous in the hands of untrained users.
- e) **Maintain power tools. Check for misalignment or binding of moving parts, breakage of parts and any other condition that may affect the power tools operation. If damaged, have the power tool repaired before use.** Many accidents are caused by poorly maintained power tools.
- f) **Keep cutting tools sharp and clean.** Properly maintained cutting tools with sharp cutting edges are less likely to bind and are easier to control.

- g) **Use the power tool, accessories and tool bits, etc. in accordance with these instructions, taking into account the working conditions and the work to be performed.** Use of the power tool for operations different from those intended could result in a hazardous situation.

5 Service

- a) **Have your power tool serviced by a qualified repair person using only identical replacement parts.** This will ensure that the safety of the power tool is maintained.
- b) **Always arrange for the replacement of the plug or the power cord to be carried out by the manufacturer of the appliance or by his approved customer services.** This will ensure that the safety of the power tool is maintained.

Device-specific safety instructions for circular saws

Safety instructions for all saws

Cutting procedures

- a) **DANGER: Keep hands away from cutting area and the blade. Keep your second hand on auxiliary handle, or motor housing.** If both hands are holding the saw, they cannot be cut by the blade.
- b) **Do not reach underneath the workpiece.** The guard cannot protect you from the blade below the workpiece.
- c) **Adjust the cutting depth to the thickness of the workpiece.** Less than a full tooth of the blade teeth should be visible below the workpiece.
- d) **Never hold piece being cut in your hands or across your leg. Secure the workpiece to a stable platform.** It is important to support the work properly to minimize body exposure, blade binding, or loss of control.
- e) **Hold the power tool by insulated gripping surfaces only, when performing an operation where the cutting tool may contact hidden wiring or its own cord.** Contact with a "live" wire will also make exposed metal parts of the power tool "live" and could give the operator an electric shock.
- f) **When ripping, always use a rip fence or straight edge guide.** This improves the accuracy of cut and reduces the chance of blade binding.
- g) **Always use blades with correct size and shape (diamond versus round) of arbour holes.** Blades that do not match the mounting hardware of the saw will run eccentrically, causing loss of control.
- h) **Never use damaged or incorrect blade washers or bolt.** The blade washers and bolt were specially designed for your saw, for optimum performance and safety of operation.

Further safety instructions for all saws

Kickback causes and related warnings

- Kickback is a sudden reaction to a pinched, bound or misaligned saw blade, causing an uncontrolled saw to lift up and out of the workpiece toward the operator;
- When the blade is pinched or bound tightly by the kerf closing down, the blade stalls and the motor reaction drives the unit rapidly back toward the operator;
- If the blade becomes twisted or misaligned in the cut, the teeth at the back edge of the blade can dig into the top surface of the wood causing the blade to climb out of the kerf and jump back toward the operator.

Kickback is the result of saw misuse and/or incorrect operating procedures or conditions and can be avoided by taking proper precautions as given below.

- a) **Maintain a firm grip with both hands on the saw and position your arms to resist kickback forces. Position your body to either side of the blade, but not in line with the blade.** Kickback could cause the saw to jump backwards, but kickback forces can be controlled by the operator, if proper precautions are taken.
- b) **When blade is binding, or when interrupting a cut for any reason, release the trigger and hold the saw motionless in the material until the blade comes to a complete stop. Never attempt to remove the saw from the work or pull the saw backward while the blade is in motion or kickback may occur.** Investigate and take corrective actions to eliminate the cause of blade binding. Verklemmen des Sägeblattes.
- c) **When restarting a saw in the workpiece, centre the saw blade in the kerf and check that saw teeth are not engaged into the material.** If saw blade is binding, it may walk up or kickback from the workpiece as the saw is restarted.
- d) **Support large panels to minimise the risk of blade pinching and kickback.** Large panels tend to sag under their own weight. Supports must be placed under the panel on both sides, near the line of cut and near the edge of the panel.
- e) **Do not use dull or damaged blades.** Unsharpened or improperly set blades produce narrow kerf causing excessive friction, blade binding and kickback.
- f) **Blade depth and bevel adjusting locking levers must be tight and secure before making cut.** If blade adjustment shifts while cutting, it may cause binding and kickback.
- g) **Use extra caution when sawing into existing walls or other blind areas.** The protruding blade may cut objects that can cause kickback.

Lower guard function

- a) **Check lower guard for proper closing before each use. Do not operate the saw if lower guard does not move freely and close instantly. Never clamp or tie the lower guard into the open position.** If saw is accidentally dropped, lower guard may be bent. Raise the lower guard with the retracting handle and make sure it moves freely and does not touch the blade or any other part, in all angles and depths of cut.
- b) **Check the operation of the lower guard spring. If the guard and the spring are not operating properly, they must be serviced before use.** Lower guard may operate sluggishly due to damaged parts, gummy deposits, or a build-up of debris.
- c) **Lower guard may be retracted manually only for special cuts such as “plunge cuts” and “compound cuts”.** Raise lower guard by retracting handle and as soon as blade enters the material, the lower guard must be released. For all other sawing, the lower guard should operate automatically.
- d) **Always observe that the lower guard is covering the blade before placing saw down on bench or floor.** An unprotected, coasting blade will cause the saw to walk backwards, cutting whatever is in its path. Be aware of the time it takes for the blade to stop after switch is released.

Supplementary notes

- Do not use any grinding discs.
- Use only saw blade with diameters corresponding to the label on the saw.
- When sawing wood or other materials which may create dusts that are hazardous to health, always connect a suitable, certified vacuum extractor device.
- Wear a dust mask when sawing wood.
- Use only the recommended saw blades.
- Always wear ear protectors.
- Do not allow the teeth of the saw blade to overheat.
- When sawing plastic, avoid melting the plastic.

6. Residual risks

Even if you use this electric power tool in accordance with instructions, certain residual risks cannot be ruled out. The following hazards may arise in connection with the equipment's construction and layout:

- Lung damage if no suitable protective dust mask is used.
- Damage to hearing if no suitable ear protection is used.
- Health damage caused by hand-arm vibrations if the equipment is used over a prolonged period or is not properly guided and maintained.

7. Technical Data

Mains voltage:	230 V~ / 50 Hz
Power input:	1300 W
Idling speed:	5000 min ⁻¹
Cutting depth at 90°:	68 mm
Cutting depth at 45°:	41 mm
Saw blade:	Ø 190 mm
Blade holder:	Ø 20 mm
Protection class:	II
Weight:	4,2 kg

Noise and vibration values

The total noise values determined in accordance with EN 60745.

Sound pressure level L _{pA}	94 dB(A)
Uncertainty K _{pA}	3 dB
Sound power level L _{WA}	105 dB(A)
Uncertainty K _{WA}	3 dB

Wear hearing protection.

The effects of noise can cause a loss of hearing. Total vibration values (vector sum - three directions) determined in accordance with EN 60745.

Vibration emission value ah = 3,24 m/s²

K uncertainty = 1,5 m/s²

The specified vibration value was established in accordance with a standardized testing method. It may change according to how the electric equipment is used and may exceed the specified value in exceptional circumstances.

The specified vibration value can be used to compare the equipment with other electric power tools.

The specified vibration value can be used for initial assessment of a harmful effect.

8. Before starting the equipment

Before you connect the equipment to the mains supply make sure that the data on the rating plate are identical to the mains data.

Warning! Always pull the power plug before making adjustments to the equipment.

Assembly (fig. 1-3)

1. Attach the additional handle (5) to the connection point of the device.
2. Screw the connection for chip extraction (11) with the two screws (17) to the designated position on the unit.

Setting the cutting depth (Fig. 4 / 5)

- Release the handle on the rear of the guard hood for adjusting the cutting depth (4).
- Place the saw foot (6) flat on the surface of the workpiece you wish to saw. Raise the saw until the saw blade (13) is at the required cutting depth (A).
- Refasten the handle for adjusting the cutting depth (4). Check the handle is securely fastened.

Mitre cuts (fig. 6)

- To make diagonal cuts, loosen the mitre adjustment locking screws (8) on the front and rear of the device.
- You can now change the cutting angle by up to 45°. Note the cutting angle scale (B) for this.
- After adjusting the desired angle, tighten the mitre adjustment locking screws (8).

Extraction of dust and chips (fig. 2)

- Connect a suitable vacuum cleaner to the provided chip extractor connector (11) of your circular saw (vacuum cleaner not included). This will provide excellent dust extraction on the workpiece. The benefits are that you will protect both the equipment and your own health. Your work area will also be cleaner and safer.
- Dust created when working may be dangerous. Refer to the section entitled "Safety instructions".
- Important! The vacuum cleaner you use for the extraction work must be suitable for the workpiece material.
- Check that all the parts are properly connected.

Parallel stop (fig. 7)

- The parallel stop (10) enables you to saw parallel lines.
- Loosen the locking screw for the parallel stop (7) on the saw foot.
- To assemble, slide the parallel stop (10) into the guide (B) on the saw foot.
- Set the required spacing and then tighten the locking screw (7) again.
- Using the parallel stop: Position the parallel stop (10) flat on the edge of the workpiece and start the cut.

⚠ Important! Carry out a trial cut in a piece of waste wood.

9. Operation

Working with the hand-held circular saw

- Always hold the circular saw firmly.
- The swing guard hood is pushed back automatically by the workpiece.
- Do not use force! Push forwards gently and evenly with the circular saw.
- The waste piece should be on the right-hand side of the circular saw so that the wide section of the support bench supports its full area.
- If you are sawing down a line that has been drawn, guide the circular saw along the corresponding notch.
- Clamp small pieces of wood securely before sawing them. Never hold them with your hand.
- Always follow the safety instructions. Wear safety goggles.
- Do not use defective saw blades or blades that are cracked or broken.
- Do not use any flanges / flange nuts whose bore hole is larger or smaller than those in the saw blade.
- The saw blade must not be decelerated by hand or by applying lateral pressure to the blade.
- The swing guard hood must not jam and must return to its initial position after the operation has been completed.
- Before you use the machine, ensure that the safety equipment such as the swing guard hood, splitter, flanges and adjustment devices are in working order and are correctly adjusted and secure.
- You can connect a suitable dust extraction system to the sawdust extraction connector (11). Ensure that the dust extractor line is safely and correctly connected.
- The moving swing guard hood must not be fixed in the retracted guard hood when the saw is in use.
- Saw blades whose main body is thicker or tooth set thinner than the thickness of the splitter must not be used.

Using the circular saw

- Adjust the cutting depth, cutting angle and parallel stop.
- Ensure that the ON/OFF switch (1) is not depressed. Only then should you connect the mains plug to a suitable socket.
- Do not switch on the circular saw until you have fitted a saw blade.
- Place the saw foot flat on the workpiece you wish to saw. The saw blade must not be in contact with the workpiece.
- Hold the circular saw firmly with both hands.

Switching ON/OFF (fig. 1)

To switch on:

Press the locking button (2) and the ON/OFF switch (1) at the same time.

- Allow the saw blade to accelerate until it reaches full speed. Then slowly move the saw blade along the cutting line. Only exert gentle pressure on the saw blade as you do so.

To switch off :

Release the locking button and ON/OFF switch

- If you release the handle the equipment will shut down automatically which means that it cannot operate accidentally.
- Ensure that you do not cover or block the ventilation openings whilst working with the tool.
- Do not slow down the saw blade after you switch it off by pressing it sideways.
- Important! Do not put down the machine until the saw blade has reached a complete standstill.

⚠ Important. Carry out a trial cut in a piece of waste wood.

Changing the saw blade (fig. 1-3)

⚠ Important. Always pull out the power plug before doing any work on the circular saw!

Use only saw blades which comply with standard EN 847-1 and are of the same type as the saw blade supplied with this circular saw. Ask your dealer for advice.

- Engage the saw shaft locking device (9). If it does not engage, turn the saw blade (13) until the saw shaft lock engages.
- Loosen the saw blade locking screw (16) and pull the washer (15) and flange (14) off the saw shaft.
- Pull back the lever for the pendulum protective hood (12) so that the saw blade (13) is free.
- Pull the saw blade (13) off the saw shaft.
- Mount the new saw blade (13) in reverse order.
- Make sure that the screwdriver for the saw blade lock (16) is always firmly tightened.

10. Electrical connection

The electrical motor installed is connected and ready for operation. The connection complies with the applicable VDE and DIN provisions.

The customer's mains connection as well as the extension cable used must also comply with these regulations.

Important information

In the event of an overloading the motor will switch itself off. After a cool-down period (time varies) the motor can be switched back on again.

Damaged electrical connection cable

The insulation on electrical connection cables is often damaged.

This may have the following causes:

- Passage points, where connection cables are passed through windows or doors.
- Kinks where the connection cable has been improperly fastened or routed.
- Places where the connection cables have been cut due to being driven over.
- Insulation damage due to being ripped out of the wall outlet.
- Cracks due to the insulation ageing.

Such damaged electrical connection cables must not be used and are life-threatening due to the insulation damage.

Check the electrical connection cables for damage regularly. Make sure that the connection cable does not hang on the power network during the inspection. Electrical connection cables must comply with the applicable VDE and DIN provisions. Only use connection cables with the marking „H05VV-F“.

The printing of the type designation on the connection cable is mandatory.

AC motor

- The mains voltage must be 230 V~
- Extension cables up to 25 m long must have a cross-section of 1.5 mm².

Connections and repairs of electrical equipment may only be carried out by an electrician.

Please provide the following information in the event of any enquiries:

- Type of current for the motor
- Machine data - type plate
- Machine data - type plate

11. Cleaning and Servicing

Pull the mains plug before any adjustments, maintenance or repair.

⚠ Have any work on the device that is not described in this instruction guide performed by a professional. Only use original parts. Allow the device to cool off before any maintenance or cleaning is undertaken. There is a risk of burning!

Always check the device before using it for obvious defects such as loose, worn or damaged parts, correct the positioning of screws or other parts. Exchange the damaged parts.

Cleaning

Do not use any cleaning agents or solvents. Chemical substances can etch the plastic parts of the device. Never clean the device under running water.

- Thoroughly clean the device after every use.
- Clean the ventilation openings and the surface of the device with a soft brush or cloth.
- Remove chips, dust and dirt with a vacuum cleaner if necessary.
- Lubricate moving parts regularly.

Service information

Please note that the following parts of this product are subject to normal or natural wear and that the following parts are therefore also required for use as consumables.

Wear parts*: Carbon brushes; saw blades; flange

* Not necessarily included in the scope of delivery!

12. Storage

Store the device and its accessories in a dark, dry and frost-proof place that is inaccessible to children. The optimum storage temperature is between 5 and 30°C.

Store the electrical tool in its original packaging. Cover the electrical tool in order to protect it from dust and moisture.

Store the operating manual with the electrical tool.

13. Disposal and recycling

The equipment is supplied in packaging to prevent it from being damaged in transit. The raw materials in this packaging can be reused or recycled. Never place batteries in your household refuse, in fire or in water. Batteries should be collected, recycled or disposed of by environment-friendly means. The equipment and its accessories are made of various types of material, such as metal and plastic.

Defective components must be disposed of as special waste. Ask your dealer or your local council.






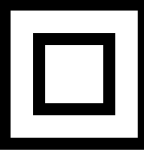
Old devices must not be disposed of with household waste!



This symbol indicates that this product must not be disposed of together with domestic waste in compliance with the Directive (2012/19/EU) pertaining to waste electrical and electronic equipment (WEEE). This product must be disposed of at a designated collection point.

This can occur, for example, by handing it in at an authorised collecting point for the recycling of waste electrical and electronic equipment. Improper handling of waste equipment may have negative consequences for the environment and human health due to potentially hazardous substances that are often contained in electrical and electronic equipment. By properly disposing of this product, you are also contributing to the effective use of natural resources. You can obtain information on collection points for waste equipment from your municipal administration, public waste disposal authority, an authorised body for the disposal of waste electrical and electronic equipment or your waste disposal company.

Légende des symboles figurant sur l'appareil

	<p>Attention! Danger de mort et risque de blessures et d'endommagement de la machine en cas de non respect des instructions.</p>
	<p>Pour réduire le risque de blessure, lisez le mode d'emploi!</p>
	<p>Portez des lunettes de protection!</p>
	<p>Portez une protection auditive!</p>
	<p>Portez un masque anti-poussière!</p>
	<p>Classe de protection II</p>

1. Introduction

Fabricant :
scheppach

Fabrikation von Holzbearbeitungsmaschinen GmbH
Günzburger Straße 69
D-89335 Ichenhausen

Cher Client,

Nous espérons que votre nouvelle machine vous apportera de la satisfaction et de bons résultats.

Remarque :

Selon la loi en vigueur sur la responsabilité du fait des produits, le fabricant n'est pas tenu pour responsable de tous les dommages subis par cet appareil et pour tous les dommages résultant de son utilisation, dans les cas suivants :

- Mauvaise manipulation,
- Non-respect des instructions d'utilisation,
- Travaux de réparation effectués par des tiers, par des spécialistes non agréés,
- Remplacement et montage de pièces de rechange qui ne sont pas d'origine.
- Utilisation non conforme,
- Lors d'une défaillance du système électrique en cas de non-respect des réglementations électriques et des normes VDE 0100, DIN 57113 / VDE0113.

Nous vous Recommandons :

De lire intégralement le manuel d'utilisation, avant d'effectuer le montage et la mise en service.

Le présent manuel d'utilisation vous facilitera la prise en main et la connaissance de la machine, tout en vous permettant d'en utiliser pleinement le potentiel dans le cadre d'une utilisation conforme.

Les instructions importantes qu'il contient vous apprendront comment travailler avec la machine de manière sûre, rationnelle et économique ; comment éviter les dangers, réduire les coûts de réparation et réduire les périodes d'indisponibilité ; comment enfin augmenter la fiabilité et la durée de vie de la machine.

En plus des consignes de sécurité contenues dans ce manuel d'utilisation, vous devez respecter scrupuleusement les réglementations et les lois applicables lors de l'utilisation de la machine dans votre pays.

Conservez le manuel d'utilisation dans une pochette plastique pour le protéger de la saleté et de l'humidité, auprès de la machine. Avant de commencer à travailler avec la machine, chaque utilisateur doit lire le manuel d'utilisation puis le suivre attentivement. Seules les personnes formées à l'utilisation de la machine et conscientes des risques associés sont autorisées à travailler avec la machine. L'âge minimum requis doit être respecté.

Outre les consignes de sécurité contenues dans ce mode d'emploi et les réglementations spécifiques de votre pays, les règles techniques généralement admises pour le fonctionnement des machines à bois doivent être respectées.

2. Description de l'appareil (fig. 1-3)

- 1 Interrupteur On/Off
- 2 Touche de blocage pour interrupteur marche/arrêt
- 3 Poignée
- 4 Levier de blocage pour réglage de la profondeur de coupe
- 5 Poignée supplémentaire
- 6 Semelle
- 7 Vis de blocage pour butée parallèle
- 8 Vis de blocage pour réglage de l'onglet
- 9 Arrêt de l'arbre de scie
- 10 Butée parallèle
- 11 Raccord pour aspiration des copeaux
- 12 Levier pour capot de protection pendulaire
- 13 Lame de scie
- 14 Bride
- 15 Disque
- 16 Vis de fixation de la lame de scie
- 17 Vis
- 18 Clé à six pans creux

3. Ensemble de livraison

- Ouvrez l'emballage et sortez-en délicatement l'appareil.
- Retirez les matériaux d'emballage, ainsi que les protections mises en place pour le transport (s'il y a lieu).
- Vérifiez que la fourniture est complète.
- Vérifiez que l'appareil et les accessoires n'ont pas été endommagés lors du transport.
- Conservez si possible l'emballage jusqu'à la fin de la période de garantie.

ATTENTION

L'appareil et les matériaux d'emballage ne sont pas des jouets ! Les enfants ne doivent en aucun cas jouer avec les sacs en plastique, films d'emballage et pièces de petite taille ! Il existe un risque d'ingestion et d'asphyxie !

4. Utilisation conforme

La scie circulaire (ci-après désignée „appareil“) est appropriée pour le sciage de coupes longitudinales et transversales, de coupes biaisées avec appui fixe dans le bois massif, de panneaux de particules, de plastique et de matériaux de construction légers.

Toute autre utilisation ou modification de la machine est considérée comme non conforme et présente des risques d'accidents non négligeables. Ne convient pas pour un usage commercial.

5. Avertissements de sécurité généraux pour l'outil

⚠ AVERTISSEMENT !

Lire tous les avertissements de sécurité et toutes les instructions. Ne pas suivre les avertissements et instructions peut donner lieu à un choc électrique, un incendie et/ou une blessure sérieuse.

Conserver tous les avertissements et toutes les instructions pour pouvoir s'y reporter ultérieurement.

Le terme „outil“ dans les consignes de sécurité fait référence à votre outil électrique alimenté par le secteur (avec cordon d'alimentation) ou à votre outil fonctionnant sur batterie (sans cordon d'alimentation).

1 Sécurité de la zone de travail

- a) **Conserver la zone de travail propre et bien éclairée.** Les zones en désordre ou sombres sont propices aux accidents.
- b) **Ne pas faire fonctionner les outils électriques en atmosphère explosive, par exemple en présence de liquides inflammables, de gaz ou de poussières.** Les outils électriques produisent des étincelles qui peuvent enflammer les poussières ou les fumées.
- c) **Maintenir les enfants et les personnes présentes à l'écart pendant l'utilisation de l'outil.** Les distractions peuvent vous faire perdre le contrôle de l'outil.

2 Sécurité électrique

- a) **La fiche de l'outil doit être adaptée à la prise secteur. Ne jamais modifier la fiche de quelque façon que ce soit. Ne pas utiliser d'adaptateurs avec des outils à branchement de terre.** Des fiches non modifiées et des socles adaptés réduiront le risque de choc électrique.
- b) **Eviter tout contact du corps avec des surfaces reliées à la terre telles que les tuyaux, les radiateurs, les cuisinières et les réfrigérateurs.** Il existe un risque accru de choc électrique si votre corps est relié à la terre.
- c) **Ne pas exposer les outils à la pluie ou à des conditions humides.** La pénétration d'eau à l'intérieur d'un outil augmentera le risque de choc électrique.

- d) **Ne pas maltraiter le cordon. Ne jamais utiliser le cordon pour porter, tirer ou débrancher l'outil. Maintenir le cordon à l'écart de la chaleur, du lubrifiant, des arêtes ou des parties en mouvement.** Des cordons endommagés ou emmêlés augmentent le risque de choc électrique.
- e) **En cas d'utilisation d'un outil électrique à l'extérieur, utiliser une rallonge adaptée à l'utilisation extérieure.** L'utilisation d'un cordon adapté à l'utilisation extérieure réduit le risque de choc électrique.
- f) **Si l'usage d'un outil dans un emplacement humide est inévitable, utiliser une alimentation protégée par un dispositif à courant différentiel résiduel (RCD).** L'usage d'un RCD réduit le risque de choc électrique.

3 Sécurité des personnes

- a) **Rester vigilant, regarder ce que vous êtes en train de faire et faire preuve de bon sens dans votre utilisation de l'outil. Ne pas utiliser un outil lorsque vous êtes fatigué ou sous l'emprise de drogues, d'alcool ou de médicaments.** Un moment d'inattention en cours d'utilisation d'un outil peut entraîner des blessures graves des personnes.
- b) **Utiliser un équipement de sécurité. Toujours porter une protection pour les yeux.** Les équipements de sécurité tels que les masques contre les poussières, les chaussures de sécurité antidérapantes, les casques ou les protections acoustiques utilisés pour les conditions appropriées réduiront les blessures de personnes.
- c) **Eviter tout démarrage intempestif. S'assurer que l'interrupteur est en position arrêt avant de brancher l'outil au secteur et/ou au bloc de batteries, de le ramasser ou de le porter.** Porter les outils en ayant le doigt sur l'interrupteur ou brancher des outils dont l'interrupteur est en position marche est source d'accidents.
- d) **Retirer toute clé de réglage avant de mettre l'outil en marche.** Une clé laissée fixée sur une partie tournante de l'outil peut donner lieu à des blessures de personnes.
- e) **Ne pas se précipiter. Garder une position et un équilibre adaptés à tout moment.** Cela permet un meilleur contrôle de l'outil dans des situations inattendues.
- f) **S'habiller de manière adaptée. Ne pas porter de vêtements amples ou de bijoux. Garder les cheveux, les vêtements et les gants à distance des parties en mouvement.** Des vêtements amples, des bijoux ou les cheveux longs peuvent être pris dans des parties en mouvement.

- g) Si des dispositifs sont fournis pour le raccordement d'équipements pour l'extraction et la récupération des poussières, s'assurer qu'ils sont connectés et correctement utilisés. Utiliser des collecteurs de poussière peut réduire les risques dus aux poussières.

4 Utilisation et entretien de l'outil

- a) **Ne pas forcer l'outil. Utiliser l'outil adapté à votre application.** L'outil adapté réalisera mieux le travail et de manière plus sûre au régime pour lequel il a été construit.
- b) **Ne pas utiliser l'outil si l'interrupteur ne permet pas de passer de l'état de marche à arrêt et vice versa.** Tout outil qui ne peut pas être commandé par l'interrupteur est dangereux et il faut le réparer.
- c) **Débrancher la fiche de la source d'alimentation en courant et/ou le bloc de batteries de l'outil avant tout réglage, changement d'accessoires ou avant de ranger l'outil.** De telles mesures de sécurité préventives réduisent le risque de démarrage accidentel de l'outil.
- d) **Conserver les outils à l'arrêt hors de la portée des enfants et ne pas permettre à des personnes ne connaissant pas l'outil ou les présentes instructions de le faire fonctionner.** Les outils sont dangereux entre les mains d'utilisateurs novices.
- e) **Observer la maintenance de l'outil. Vérifier qu'il n'y a pas de mauvais alignement ou de blocage des parties mobiles, des pièces cassées ou toute autre condition pouvant affecter le fonctionnement de l'outil. En cas de dommages, faire réparer l'outil avant de l'utiliser.** De nombreux accidents sont dus à des outils mal entretenus.
- f) **Garder affûtés et propres les outils permettant de couper.** Des outils destinés à couper correctement entretenus avec des pièces coupantes tranchantes sont moins susceptibles de bloquer et sont plus faciles à contrôler.
- g) **Utiliser l'outil, les accessoires et les lames etc., conformément à ces instructions. en tenant compte des conditions de travail et du travail à réaliser.** L'utilisation de l'outil pour des opérations différentes de celles prévues pourrait donner lieu à des situations dangereuses.

5 Service après-vente

- a) **Faire entretenir l'outil par un réparateur qualifié utilisant uniquement des pièces de rechange identiques.** Cela assurera que la sécurité de l'outil est maintenue.
- b) **Confiez toujours le remplacement de la fiche ou du cordon d'alimentation au fabricant de l'outil ou à son service après-vente.** Cela assurera que la sécurité de l'outil est maintenue.

Consignes de sécurité spécifiques de l'appareil pour scies circulaires portables

Instructions de sécurité pour toutes les scies

Procédures de coupe

- a) **DANGER: N'approchez pas les mains de la zone de coupe et de la lame. Gardez la deuxième main sur la poignée auxiliaire ou sur le boîtier du moteur.** Si les deux mains tiennent la scie, elles ne peuvent pas être coupées par la lame.
- b) **N'exposez aucune partie de votre corps sous la pièce à travailler.** Le protecteur ne peut pas vous protéger de la lame sous la pièce à travailler.
- c) **Ajustez la profondeur de coupe à l'épaisseur de la pièce à travailler.** Il convient que moins de la totalité d'une dent parmi toutes les dents de la lame soit visible sous la pièce à travailler.
- d) **Ne tenez jamais la pièce à débiter dans vos mains ou sur vos jambes. Assurez-vous que la pièce à travailler se trouve sur une plateforme stable.** Il est important que la pièce à travailler soit soutenue convenablement, afin de minimiser l'exposition du corps, le grippage de la lame, ou la perte de contrôle.
- e) **Maintenez l'outil uniquement par les surfaces de prise isolantes, si l'outil coupant, en marche, peut être en contact avec des conducteurs cachés ou avec son propre cordon d'alimentation.** Le contact avec un fil "sous tension" mettra également "sous tension" les parties métalliques exposées de l'outil et pourra provoquer un choc électrique sur l'opérateur.
- f) **Lors d'une coupe, utilisez toujours un guide parallèle ou un guide à bords droits.** Cela améliore la précision de la coupe et réduit les risques de grippage de la lame.
- g) **Utilisez toujours des lames dont la taille et la forme (diamètre et rond) des alésages centraux sont convenables.** Les lames qui ne correspondent pas aux éléments de montage de la scie ne fonctionneront pas bien, provoquant une perte de contrôle.
- h) **N'utilisez jamais de rondelles ou de boulons de lames endommagés ou inadaptés.** Les rondelles et les boulons de lames ont été spécialement conçus pour votre scie, afin de garantir une performance optimale et une sécurité de fonctionnement.

Instructions de sécurité supplémentaires pour toutes les scies

Causes du recul et mises en garde correspondantes

- Le recul est une réaction soudaine observée sur une lame de scie pincée, bloquée ou mal alignée, faisant sortir la scie de la pièce à travailler de manière incontrôlée dans la direction de l'opérateur;

- Lorsque la lame est pincée ou bloquée fermement par le fond du trait de scie, la lame se bloque et le moteur fait retourner brutalement le bloc à l'opérateur;
- Si la lame se tord ou est mal alignée lors de la coupe, les dents sur le bord arrière de la lame peuvent creuser la face supérieure du bois, ce qui fait que la lame sort du trait de scie et est projetée sur l'opérateur.

Le recul est le résultat d'un mauvais usage de la scie et/ou de procédures ou de conditions de fonctionnement incorrectes et peut être évité en prenant les précautions adéquates spécifiées cidessous.

- Maintenez fermement la scie avec les deux mains et positionnez vos bras afin de résister aux forces de recul. Positionnez votre corps d'un des côtés de la lame, mais pas dans l'alignement de la lame.** Le recul peut faire revenir la scie en arrière, mais les forces de recul peuvent être maîtrisées par l'opérateur, si les précautions adéquates sont prises.
- Lorsque la lame est grippée ou lorsqu'une coupe est interrompue pour quelque raison que ce soit, relâchez le bouton de commande et maintenez la scie immobile dans le matériau, jusqu'à ce que la lame arrête complètement de fonctionner. N'essayez jamais de retirer la scie de la pièce à travailler ou tirez la scie en arrière pendant que la lame est en mouvement ou que le recul peut se produire.** Recherchez et prenez des mesures correctives afin d'empêcher que la lame ne se grippe.
- Lorsque vous remettez en marche une scie dans la pièce à travailler, centrez la lame de scie dans le trait de scie et vérifiez que les dents de la scie ne soient pas rentrées dans le matériau.** Si la lame de scie est grippée, elle peut venir chevaucher la pièce à travailler ou en sortir lorsque la scie est remise en fonctionnement.
- Placez des panneaux de grande taille sur un support afin de minimiser les risques de pincement de la lame et de recul.** Les grands panneaux ont tendance à fléchir sous leur propre poids. Les supports doivent être placés sous le panneau des deux côtés, près de la ligne de coupe et près du bord du panneau.
- N'utilisez pas de lames émoussées ou endommagées.** Des lames non aiguisées ou mal fixées entraînent un trait de scie rétréci, provoquant trop de frottements, un grippage de la lame et un recul.
- La profondeur de la lame et les leviers de verrouillage et de réglage du biseau doivent être solides et stables avant de réaliser la coupe.** Si l'ajustement de la lame dérive pendant la coupe, cela peut provoquer un grippage et un recul.

- Soyez d'autant plus prudent lorsque vous découpez des parois existantes ou d'autres zones sans visibilité.** La lame saillante peut couper des objets qui peuvent entraîner un recul.

Fonctionnement du protecteur inférieur

- Vérifiez que le protecteur inférieur soit bien fermé avant chaque utilisation. Ne mettez pas la scie en marche si le protecteur inférieur ne se déplace pas librement et ne se ferme pas instantanément. Ne serrez jamais ou n'attachez jamais le protecteur inférieur en position ouverte.** Si la scie tombe accidentellement, le protecteur inférieur peut se tordre. Soulevez le protecteur inférieur avec la poignée rétractive et assurez-vous qu'il bouge librement et n'est pas en contact avec la lame ou toute autre partie, à tous les angles et profondeurs de coupe.
- Vérifiez le fonctionnement du ressort du protecteur inférieur. Si le protecteur et le ressort ne fonctionnent pas correctement, ils doivent être révisés avant utilisation.** Le protecteur inférieur peut fonctionner lentement en raison d'éléments endommagés, de dépôts collants ou de l'accumulation de débris.
- Le protecteur inférieur peut revenir se loger manuellement uniquement pour les coupes particulières telles que les «coupes plongeantes» et les «coupes complexes».** Soulevez le protecteur inférieur par la poignée rétractive et dès que la lame entre dans le matériau, le protecteur inférieur doit être relâché. Pour toutes les autres découpes, il convient que le protecteur inférieur fonctionne automatiquement.
- Vérifiez toujours que le protecteur inférieur recouvre la lame avant de poser la scie sur un établi ou sur le sol.** Une lame non protégée et continuant à fonctionner par inertie entraînera la scie en arrière, et coupera alors tout ce qui se trouve sur sa trajectoire. Soyez conscient du temps nécessaire à la lame pour s'arrêter après que l'interrupteur est relâché.

Instructions supplémentaires :

- Ne pas utiliser de meules.
- Utiliser seulement des lames dont les diamètres correspondent aux inscriptions figurant sur la scie.
- En cas d'usinage du bois ou de matériaux occasionnant des poussières nocives, il convient de raccorder un dispositif d'aspiration adéquat et homologué à l'appareil.
- Porter un masque antipoussières en sciant du bois.
- Utiliser uniquement les lames de scie recommandées.
- Toujours porter une protection auditive.
- Éviter toute surchauffe des crêtes des dents de scie.
- Éviter de faire fondre le plastique en sciant celui-ci.

6. Les risques résiduels

Même en utilisant cet outil électrique conformément aux prescriptions, il reste toujours des risques résiduels. Les dangers suivants peuvent apparaître en rapport avec la construction et le modèle de cet outil électrique :

- Lésions des poumons si aucun masque antipoussière adéquat n'est porté.
- Déficience auditive si aucun casque anti-bruit approprié n'est porté.
- Atteintes à la santé issues des vibrations main-bras, si l'appareil est utilisé pendant une longue période ou s'il n'a pas été employé ou entretenu dans les règles de l'art.

7. Caractéristiques techniques

Tension réseau :	230 V~ / 50 Hz
Puissance absorbée :	1300 W
Vitesse de rotation à vide :	5000 min ⁻¹
Profondeur de coupe à 90° :	68 mm
Profondeur de coupe à 45° :	41 mm
Lame de scie :	Ø 190 mm
Logement de lame de scie :	Ø 20 mm
Catégorie de protection :	II
Poids :	4,2 kg

Bruits et vibrations

Les valeurs totales des vibrations ont été déterminées conformément à l'EN 60745.

Niveau de pression acoustique L_{pA}	94 dB(A)
Imprécision de mesure K_{pA}	3 dB
Niveau acoustique LWA L_{WA}	105 dB(A)
Imprécision de mesure K_{WA}	3 dB

Portez une protection acoustique.

L'exposition au bruit peut entraîner la perte de l'ouïe. Les valeurs totales des vibrations (somme des vecteurs de trois directions) ont été déterminées conformément à EN 60745.

Valeur d'émission des vibrations $a_h = 3,24 \text{ m/s}^2$

Imprécision $K = 1,5 \text{ m/s}^2$

La valeur d'émission de vibration a été mesurée selon une méthode d'essai normée et peut être modifiée, en fonction du type d'emploi de l'outil électrique ; elle peut dans certains cas exceptionnels être supérieure à la valeur indiquée.

La valeur d'émission de vibration indiquée peut être utilisée pour comparer un outil électrique à un autre.

La valeur d'émission de vibration indiquée peut également être utilisée pour estimer l'altération au début.

8. Avant la mise en service

Assurez-vous, avant de connecter la machine, que les données se trouvant sur la plaque de signalisation correspondent bien aux données du réseau.

Avertissement ! Enlevez systématiquement la fiche de contact avant de paramétrer l'appareil.

Montage (fig. 1-3)

1. Fixez la poignée supplémentaire (5) du point de raccord de l'appareil.
2. Vissez le raccord d'aspiration des copeaux (11) avec les deux vis (17) à l'endroit prévu à cet effet sur l'appareil.

Régler la profondeur de coupe (fig. 4 / 5)

- Desserrez le levier de blocage au dos capot de protection pour le réglage de la profondeur de coupe (4).
- Placez le pied de la scie (6) à plat sur la surface de la pièce à usiner. Levez la scie jusqu'à ce que la lame de la scie (13) se trouve au niveau de la profondeur de coupe (A) nécessaire.
- Fixez à nouveau le levier de blocage pour le réglage de la profondeur de coupe (4). Vérifiez qu'il tient correctement.

Découpe d'onglets (fig. 6)

- Pour procéder à des coupes obliques, desserrez les vis se trouvant sur les côtés avant et arrière de l'appareil pour régler les onglets (8).
- Vous pouvez à présent modifier l'angle de coupe de jusqu'à 45° ; respectez pour ce faire la graduation des angles de coupe (B).
- Une fois l'angle souhaité réglé, fixez les vis servant au réglage des onglets (8).

Aspiration de poussière et de copeaux (fig. 2)

- Raccordez un aspirateur adéquat au raccord d'aspiration des copeaux (11) prévu à cet effet de votre scie circulaire (aspirateur non compris dans la livraison) Vous obtenez ainsi une aspiration de poussière optimale de la pièce à usiner. Les avantages : vous ménager l'appareil ainsi que votre propre santé. Votre zone de travail reste en outre propre et plus sûr.
- La poussière générée par les travaux peut être dangereuse. Veuillez respecter les consignes de sécurité à ce propos.
- Attention ! L'aspirateur utilisé doit être approprié pour le matériau traité. Contrôlez si tous les constituants sont bien raccordés.

Butée parallèle (fig. 7)

- La butée parallèle (10) permet de couper des lignes parallèles.
- Desserrez la vis de fixation qui se trouve dans le pied de la scie pour la butée parallèle (7).
- Le montage se fait en enfichant la butée parallèle (10) dans la glissière de guidage (a) dans le pied de la scie.
- Fixez l'écart nécessaire et vissez à nouveau la vis de fixation (7) à fond.
- Utilisation de la butée parallèle : Positionnez la butée parallèle (10) à plat, au bord de la pièce à usiner et commencez à scier.

⚠ Attention ! Effectuez un test de coupe sur un morceau de déchet de bois.

9. Commande

Travailler avec la scie circulaire portable

- Tenez toujours la scie circulaire par la poignée fixe.
- Le capot de protection de la bascule est automatiquement repoussé par la pièce à usiner.
- Ne pas forcer ! Avancez régulièrement et légèrement avec la scie circulaire.
- Le morceau de bois de se trouver à droite de la scie circulaire pour que la partie large de la table de support se trouve sur toute sa surface.
- Si l'on scie en suivant une ligne prédessinée, guidez la scie circulaire le long de l'encoche correspondante.
- Serrez fixement les petites pièces de bois avant de les traiter. Ne les maintenez jamais avec la main.
- Respectez absolument les prescriptions de sécurité ! Portez des lunettes de protection !
- N'utilisez jamais de lames de scie défectueuses ni encore de lames comportant des fêlures ou des fissures.
- N'utilisez aucune bride/aucun écrou de bride dont le perçage est supérieur ou inférieur à celui de la lame de scie.
- Il ne faut pas freiner la lame de scie avec la main ni en appuyant dessus pour le côté.
- La protection de la bascule ne doit pas être coincée. Il faut qu'elle se retrouve dans sa position de départ une fois l'opération terminée.
- Avant tout emploi de la machine, assurez-vous que les dispositifs de sécurité (protection du pendule, coin à refendre, brides et dispositifs de réglage) fonctionnent correctement et qu'ils sont bien réglés et fixés.
- Vous pouvez raccorder une aspiration de la poussière (11) appropriée au raccord du dispositif d'aspiration des copeaux. Assurez-vous que l'aspiration de poussière est bien correctement et sûrement raccordée.

- Pour le sciage, le capot amovible de protection du pendule ne doit pas être coincé dans le capot de protection rabattu.
- Les ames de scie dont le corps de base est plus épais ou dont l'avoyage est inférieur à l'épaisseur du coin à refendre ne doivent pas être utilisées.

Utilisation de la scie circulaire

- Ajustez la profondeur de coupe, l'angle de coupe et la butée parallèle.
- Assurez-vous que l'interrupteur Marche / Arrêt (1) n'est pas enfoncé. Connectez la fiche de contact à une prise appropriée seulement après.
- Connectez la scie circulaire uniquement lorsque la lame de la scie est en place !
- Placez le pied de la scie à plat sur la pièce à usiner. La lame de la scie ne doit pas toucher la pièce à usiner.
- Maintenez à présent la scie circulaire des deux mains.

Mise en circuit/arrêt (fig. 1)

Mise en circuit :

Appuyez simultanément sur la touche de verrouillage (2) et l'interrupteur Marche / Arrêt (1)

- Faites démarrer la lame de la scie et attendez qu'elle ait atteint sa vitesse de marche. Guidez ensuite lentement la lame de la scie sur la ligne de coupe. Exercez uniquement une légère pression sur la lame de la scie.

Mise hors circuit :

Relâchez la touche de verrouillage et l'interrupteur Marche / Arrêt

- Lorsque l'on relâche la poignée, la machine se met automatiquement hors circuit, ce qui évite une marche intentionnée.
- Veillez à ne pas boucher les ouvertures de désaération ni les recouvrir pendant le travail.
- Ne freinez pas la lame de scie en appuyant dessus par le côté après avoir éteint la machine.
- Attention ! Ne mettez la machine de côté que lorsque la lame de la scie est complètement arrêtée.

⚠ Attention ! Effectuez un test de coupe sur un morceau de déchet de bois.

Changer de lame de scie (fig. 1-3)

⚠ Attention ! Avant tout travail sur la scie circulaire, tirez la fiche de contact !

Utilisez uniquement des lames de scie qui répondent à la norme EN 847-1 et qui sont du même type que la lame de scie fournie avec cette scie circulaire portable. Faites-vous conseiller dans les magasins spécialisés.

- Actionnez l'arrêt de l'arbre de scie (9). S'il ne s'enclenche pas, opérez une rotation au niveau de la lame de scie (13) jusqu'à ce que l'arrêt de l'arbre de scie s'enclenche.

- Desserrez la vis de fixation de la lame de scie (16) et retirez la rondelle (15) et la bride (14) de l'arbre de scie.
- Retirez le levier du capot de protection pendulaire (12) de manière à libérer la lame de scie (13).
- Retirez la lame de scie (13) de l'arbre de scie.
- Montez la nouvelle lame de scie (13) en procédant dans l'ordre inverse.
- Assurez-vous que le tournevis de fixation de la lame de scie (16) est toujours bien serré.

10. Raccordement électrique

Le moteur électrique installé est prêt à fonctionner une fois raccordé. Le raccordement correspond aux dispositions VDE et DIN en vigueur.

Le branchement au secteur effectué par le client ainsi que la rallonge électrique utilisée doivent correspondre à ces prescriptions.

Consignes importantes

En cas de surcharge du moteur, ce dernier s'arrête de lui-même.

Après un temps de refroidissement (d'une durée variable), le moteur peut être remis en marche.

Câble de raccordement électrique défectueux

Des détériorations de l'isolation sont souvent présentes sur les câbles de raccordement électriques.

Les causes peuvent en être :

- Des points de pression, si les câbles ont été passés par des fenêtres ou des portes entrebâillées.
- Des pliures dues à une fixation ou à un cheminement incorrects des câbles.
- Des coupures si l'on roulé sur les câbles.
- Des détériorations de l'isolation dues à un arrachement hors de la prise murale.
- Des fissures dues au vieillissement de l'isolation.

Des câbles de raccordement électriques endommagés de la sorte ne doivent pas être utilisés et, en raison de leur isolation défectueuse, ils présentent un danger de mort.

Vérifier régulièrement que les câbles de raccordement électriques ne sont pas endommagés. Lors du contrôle, veiller à ce que le câble de raccordement ne soit pas connecté au réseau. Les câbles de raccordement électriques doivent correspondre aux dispositions VDE et DIN en vigueur. N'utilisez que des câbles de raccordement marqués du sigle H05VV-F. L'inscription du type sur le câble de raccordement est obligatoire.

Moteur à courant alternatif

- La tension du réseau doit être de 230 V~.
- Les conducteurs des rallonges d'une longueur maxi. de 25 m doivent présenter une section de 1,5 mm².

Les raccordements et réparations de l'équipement électrique doivent être réalisés par un électricien.

Pour toute question, veuillez indiquer les données suivantes :

- Type de courant du moteur
- Données figurant sur la plaque signalétique de la machine
- Données figurant sur la plaque signalétique du moteur

11. Nettoyage et maintenance

Retirer la fiche de prise de courant avant d'effectuer tout réglage, tout entretien ou toute opération de maintenance.

⚠ Faites effectuer tous les travaux qui ne sont pas mentionnés dans cette description technique par un atelier spécialisé.

Utilisez exclusivement des pièces d'origine. Avant toute maintenance ou réglage, laissez refroidir l'appareil. Il y a des risques de brûlures !

Avant chaque utilisation, contrôlez l'appareil pour trouver des défauts tels que des pièces détachées, usagées ou endommagés, et contrôlez les vis ou les autres pièces. Remplacez les pièces défectueuses.

Nettoyage

N'utilisez aucun produit de nettoyage ou de détergent. Les substances chimiques peuvent attaquer les pièces de l'appareil en plastique. Ne nettoyez jamais l'appareil sous eau courante.

- Nettoyez correctement l'appareil après chaque utilisation.
- Nettoyez les ouïes d'aération et la surface supérieure de l'appareil avec une brosse douce, un pinceau ou un chiffon.
- Enlevez les copeaux, la poussière et la saleté avec un aspirateur si nécessaire.
- Lubrifiez régulièrement les parties amovibles.

Informations concernant le service après-vente

Il faut tenir compte du fait que pour ce produit les pièces suivantes sont soumises à une usure liée à l'utilisation et sont donc des consommables non couverts par la garantie.

Pièces d'usure*: Balais de charbon ; lames de scie ; brides

*Ne font pas partie de l'ensemble de livraison !

12. Stockage

Entreposer l'appareil et ses accessoires dans un lieu sombre, sec et à l'abri du gel. En outre, ce lieu doit être hors de portée des enfants. La température de stockage optimale se situe entre 5 °C et 30 °C.

Conserver l'outil électrique dans son emballage d'origine.

Recouvrir l'outil électrique afin de le protéger de la poussière ou de l'humidité.

Conserver la notice d'utilisation à proximité de l'outil électrique.

13. Mise au rebut et recyclage

L'appareil se trouve dans un emballage permettant d'éviter les dommages dus au transport. Cet emballage est une matière première et peut donc être réutilisé ultérieurement ou être réintroduit dans le circuit des matières premières. Ne jetez pas les piles dans les ordures ménagères, dans le feu ni dans l'eau. Les piles doivent être collectées, recyclées ou éliminées dans le respect de l'environnement. L'appareil et ses accessoires sont en matériaux divers, comme par ex. des métaux et matières plastiques.






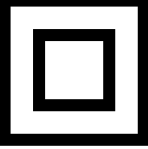
Éliminez les composants défectueux dans les systèmes d'élimination des déchets spéciaux. Renseignez-vous dans un commerce spécialisé ou auprès de l'administration de votre commune !

Ne pas jeter les vieux appareils avec les déchets ménagers!



Ce symbole indique que conformément à la directive relative aux déchets d'équipements électriques et électroniques (2012/19/UE) et aux lois nationales, ce produit ne doit pas être jeté avec les déchets ménagers. Ce produit doit être remis à un centre de collecte prévu à cet effet. Le produit peut par ex. être retourné à l'achat d'un produit similaire ou être remis à un centre de collecte autorisé pour le recyclage d'appareils électriques et électroniques usagés. En raison des substances potentiellement dangereuses souvent contenues dans les appareils électriques et électroniques usagés, la manipulation non conforme des appareils usagés peut avoir un impact négatif sur l'environnement et la santé humaine. Une élimination conforme de ce produit contribue en outre à une utilisation efficace des ressources naturelles. Pour plus d'informations sur les centres de collecte des appareils usagés, veuillez contacter votre municipalité, le service communal d'élimination des déchets, un organisme agréé pour éliminer les déchets d'équipements électriques et électroniques ou le service d'enlèvement des déchets.

Vysvětlení symbolů na přístroji

	<p>Pozor! Možná za nedodržení Nebezpečí ohrožení života, riziko zranění nebo poškození nářadí!</p>
	<p>Před uvedením do provozu si přečtěte a dodržujte návod k obsluze a bezpečnostní pokyny.</p>
	<p>Noste ochranné brýle!</p>
	<p>Noste ochranná sluchátka!</p>
	<p>Bude-li se při práci prášit, noste ochranu dýchacích cest!</p>
	<p>Třída ochrany II</p>

1. Úvod

Výrobce:

scheppach

Fabrikation von Holzbearbeitungsmaschinen GmbH

Günzburger Straße 69

D-89335 Ichenhausen

Vážený zákazníku,

přejeme Vám hodně radosti a úspěchů při práci s Vaším novým přístrojem.

Poznámka:

V souladu s platnými zákony, které se týkají odpovědnosti za výrobek, výrobce zařízení nepřebírá odpovědnost za poškození výrobku nebo za škody způsobené výrobkem, ke kterým z následujících důvodů:

- Nesprávná manipulace.
- Nedodržení pokynů pro obsluhu.
- Opravy prováděné třetí stranou, opravy neprováděné v autorizovaném servisu.
- Montáž neoriginálních dílů nebo použití neoriginálních dílů při výměně.
- Jiné než specifikované použití.
- Porucha elektrického systému, která byla způsobena nedodržáním elektrických předpisů a předpisů VDE 0100, DIN 57113, VDE0113.

Doporučujeme:

Před montáží a obsluhou tohoto zařízení si přečtěte kompletní text v návodu k obsluze. Pokyny pro obsluhu jsou určeny k tomu, aby se uživatel seznámil s tímto zařízením a aby při jeho použití využil všech jeho možností v souladu s uvedenými doporučeními. Tento návod k obsluze obsahuje důležité informace o tom, jak provádět bezpečnou, profesionální a hospodárnou obsluhu stroje, jak se zabránit rizikům, jak ušetřit náklady na opravy, jak zkrátit doby prostojů a jak zvýšit spolehlivost a prodloužit provozní životnost stroje. Mimo bezpečnostních předpisů uvedených v návodu k obsluze musíte dodržovat také platné předpisy, které se týkají provozu stroje ve vaší zemi.

Uchovávejte návod k obsluze stále v blízkosti stroje a uložte jej do plastového obalu, aby byl chráněn před nečistotami a vlhkostí. Přečtěte si návod k obsluze před každým použitím stroje a pečlivě dodržujte v něm uvedené informace. Stroj mohou obsluhovat pouze osoby, které byly řádně proškoleny v jeho obsluze a které byly řádně informovány o rizicích spojených s jeho obsluhou. Při obsluze stroje musí být splněn stanovený minimální věk.

Nepřebíráme žádnou záruku za nehody nebo škody způsobené nedodržáním tohoto návodu a bezpečnostních pokynů.

2. Popis přístroje (obr. 1-3)

- 1 Zapínač/vypínač
- 2 Blokovací tlačítko pro zapínač/vypínač
- 3 Rukojeť
- 4 Aretační páčka pro nastavení hloubky řezu
- 5 Přídavná rukojeť
- 6 Patka pily
- 7 Upevňovací šroub pro paralelní doraz
- 8 Upevňovací šroub pro nastavení pokosu
- 9 Aretace hřídele pily
- 10 Paralelní doraz
- 11 Přípojka odsávání prachu
- 12 Páčka pro kyvný ochranný kryt
- 13 Pilový kotouč
- 14 Příruba
- 15 Podložka
- 16 Šroub na zajištění pilového kotouče
- 17 Šroub
- 18 Klíč na vnitřní šestihran

3. Rozsah dodávky

- Otevřete balení a opatrně vyjměte přístroj.
- Odstraňte materiál obalu a obalové a přepravní pojistky (pokud je jimi výrobek opatřen).
- Zkontrolujte, zda je obsah dodávky úplný.
- Zkontrolujte přístroj a díly příslušenství, zda se při přepravě nepoškodily.
- Uchovejte obal dle možností až do uplynutí záruční doby.

POZOR

Přístroj a obalové materiály nejsou hračka! Dětem nepatří do rukou plastové sáčky, fólie ani drobné součástky! Hrozí nebezpečí jejich spolknutí a udušení!

4. Použití podle účelu určení

Ruční okružní pila (dále uvedená jako „přístroj“) je vhodná pro řezání podélných a příčných řezů, řezů pod úhlem s pevnou oporou do masivního dřeva, dřevotřísky, plastů a lehkých stavebních materiálů. Jakékoliv jiné použití nebo úprava stroje jsou pokládány za použití v rozporu s určením a mohou způsobovat značná nebezpečí úrazu. Není určeno pro komerční použití.

5. Obecné bezpečnostní pokyny pro elektrické nářadí

⚠ VÝSTRAHA!

Přečtěte si veškerá bezpečnostní upozornění a pokyny. Nedbalost při dodržování bezpečnostních upozornění a pokynů může vést k úrazu elektrickým proudem, k požáru a/ nebo těžkým zraněním.

Veškerá bezpečnostní upozornění a pokyny uschovejte pro budoucí použití.

Pojem „elektrické nářadí“ užívaný v bezpečnostních pokynech se vztahuje na elektrická nářadí napájená ze sítě (síťovým kabelem) a elektrická nářadí provozovaná s akumulátorem (bez síťového kabelu).

1 Bezpečnost na pracovišti

- a) **Pracovní prostor udržujte v čistotě a dobře osvětlený.** Nepořádek a neosvětlený pracovní prostor mohou vést k úrazům.
- b) **S elektrickým nářadím nepracujte v prostředí ohroženém výbuchem, ve kterém se nachází hořlavé kapaliny, plyny nebo prach.** Elektrické nářadí vytváří jiskry, od nichž se může vznítit prach nebo výpary..
- c) **Nedovoďte dětem ani jiným osobám, aby se přibližovaly k elektrickému nářadí v době, kdy je používáte.** V případě odvedení pozornosti můžete ztratit kontrolu nad přístrojem.

2 Elektrická bezpečnost

- a) **Přípojná zástrčka elektrického nářadí musí odpovídat zásuvce. Zástrčka se nesmí žádným způsobem pozměňovat. Nepoužívejte adaptérové zástrčky v kombinaci s uzemněným elektrickým nářadím.** Nepozměněné zástrčky a jim odpovídající zásuvky snižují riziko úrazu elektrickým proudem.
- b) **Zabraňte kontaktu těla s uzemněnými povrchy jako např. od trubek, topení, sporáků a chladniček.** Je-li Vaše tělo uzemněné, hrozí zvýšené riziko úrazu elektrickým proudem.
- c) **Elektrická nářadí chraňte před deštěm a vlhkostí.** Při vniknutí vody do elektrického přístroje se zvyšuje riziko úrazu elektrickým proudem.
- d) **Nepoužívejte kabel v rozporu s jeho určením pro přenášení či zavěšování elektrického nářadí nebo k vytahování zástrčky ze zásuvky. Udržujte kabel v dostatečné vzdálenosti od zdrojů vysoké teploty, oleje, ostrých hran nebo pohyblivých částí přístroje.** Poškozené nebo zapletené kabely zvyšují riziko úrazu elektrickým proudem.
- e) **Pokud pracujete s elektrickým nářadím venku, používejte pouze takové prodlužovací kabely, jež jsou schváleny i pro venkovní použití.** Používáním prodlužovacího kabelu vhodného pro venkovní použití se snižuje riziko úrazu elektrickým proudem.
- f) **Pokud nelze zabránit provozu elektrického nářadí ve vlhkém prostředí, používejte proudový chránič.** Použitím ochranného spínače chybného proudu se snižuje riziko úrazu elektrickým proudem.

3 Bezpečnost osob

- a) **Buďte stále pozorní, sledujte, co děláte, a k práci s elektrickým nářadím přistupujte s rozumem. Elektrické nářadí nepoužívejte, jste-li unavení nebo pod vlivem drog, alkoholu či léků.** Jediný okamžik nepozornosti při používání elektrického nářadí může způsobit vážná zranění.
- b) **Noste osobní ochranné prostředky a vždy i ochranné brýle.** Nošením osobních ochranných prostředků jako je ochranná maska proti prachu, protiskluzová bezpečnostní obuv, ochranná přilba nebo ochrana sluchu, a to v závislosti na druhu a použití elektrického nářadí, se snižuje riziko zranění.
- c) **Zabraňte neúmyslnému uvedení přístroje do provozu. Než elektrické nářadí zapojíte do elektrické sítě a/nebo připojíte akumulátor nebo než nářadí zvednete či přenesete, ujistěte se, že je vypnuté.** Pokud máte při přenášení elektrického nářadí prst na vypínači nebo pokud do sítě zapojíte již zapnutý přístroj, může dojít k úrazu.
- d) **Předtím, než elektrické nářadí zapnete, odstraňte nastavovací nástroje nebo šroubováky.** Pokud se nástroj nebo šroubovák nacházejí v otáčející se části přístroje, může to vést ke zraněním.
- e) **Vyhýbejte se nepřírozenému držení těla. Zajistěte si bezpečnou stabilitu a neustále udržujte rovnováhu.** Tak dokážete elektrické nářadí v neočekávaných situacích lépe kontrolovat.
- f) **Noste vhodný oděv. Nenoste volné oblečení ani šperky. Vlasy, oděv a rukavice udržujte v bezpečné vzdálenosti od pohyblivých částí.** Volný a nepřiléhavý oděv, šperky nebo dlouhé vlasy mohou být pohyblivými částmi zachyceny.
- g) **Pokud lze namontovat zařízení pro odsávání a zachytávání prachu, ujistěte se, zda jsou tato připojena a správně použita.** Použitím odsávání prachu se může snížit ohrožení prachem.

4 Manipulace s elektrickým nářadím a jeho použití

- a) **Přístroj nepřetěžujte. Pro svou práci používejte elektrické nářadí vhodné k danému účelu.** S vhodným elektrickým nářadím se Vám bude v uvedeném výkonovém rozsahu pracovat lépe a bezpečněji.
- b) **Nepoužívejte elektrické nářadí, jehož vypínač je vadný.** Elektrické nářadí, které se již nedá zapnout nebo vypnout, představuje nebezpečí a musí se opravit.
- c) **Před nastavováním nářadí, výměnou dílů příslušenství nebo odložením nářadí vytáhněte zástrčku ze zásuvky a/nebo vyjměte akumulátor.** Toto bezpečnostní opatření zabraňuje neúmyslnému spuštění elektrického nářadí.

- d) **Nepoužívaná elektrická nářadí udržujte mimo dosah dětí. Nedovolte používat přístroj osobám, které s ním nejsou obeznámeny nebo které nečetly tento návod.** Elektrické nářadí je nebezpečné, manipulují-li s ním nezkušené osoby.
- e) **Údržbu elektrických nářadí vykonávejte pečlivě. Zkontrolujte, zda jsou v pořádku pohyblivé části přístroje a zda jim není bráněno v pohybu, zda nejsou některé součásti rozbité nebo natolik poškozené, že je funkčnost elektrického nářadí omezena. Poškozené části přístroje nechte před jeho použitím opravit.** Řada úrazů má svou příčinu ve špatné údržbě elektrického nářadí.
- f) **Řezné nástroje udržujte v ostrém a čistém stavu.** Pečlivě udržované řezné nástroje s ostrými řeznými hranami se méně zasekávají a snáze se vedou.
- g) **Elektrické nářadí, příslušenství, vsázeční nástroje atd. používejte dle těchto pokynů. Zohledňujte přitom pracovní podmínky a vykonávanou činnost.** Použití elektrických nářadí k jiným než určeným účelům může vést ke vzniku nebezpečných situací.

5 Servis

- a) **Nechte své elektrické nářadí opravovat pouze kvalifikovanými odborníky a používejte jen originální náhradní díly.** Tím zajistíte, že zůstane zachována bezpečnost elektrického nářadí.
- b) **Výměnu zástrčky nebo přípojného kabelu nechte provádět vždy výrobcem elektrického nářadí nebo jeho zákaznickým servisem.** Tím zajistíte, že zůstane zachována bezpečnost elektrického nářadí.

Bezpečnostní pokyny specifické pro ruční okružní pily

Bezpečnostní pokyny pro všechny pily

Řezání

- a) **NEBEZPEČÍ! Nedávejte ruce do oblasti řezání a nedotýkejte se pilového listu. Přidržujte druhou rukou přídatnou rukojeť nebo skříň motoru.** Když držíte pilu oběma rukama, nemůže dojít k jejich zranění pilovým listem.
- b) **Nesahejte pod obrobek.** Ochranný kryt vás pod obrobkem nemůže chránit před pilovým listem.
- c) **Přizpůsobte hloubku řezu tloušťce obrobku.** Pod obrobkem by mělo být vidět méně než celou výšku zubu.
- d) **Obrobek, který chcete řezat, nikdy nedržte v ruce ani přes nohu. Zajistěte stabilní upnutí obrobku.** Je důležité, aby byl obrobek dobře upevněn, aby se minimalizovalo riziko tělesného kontaktu, sevření pilového listu nebo ztráty kontroly.

- e) **Při práci, u které by mohlo dojít ke kontaktu nářadí se skrytými vodiči nebo s vlastním síťovým kabelem, uchopte elektrické nářadí pouze za izolované plochy rukojeti.** Kontaktem s vodičem pod napětím je napětí přiváděno rovněž do kovových částí elektrického nářadí, což vede k zásahu elektrickým proudem.
- f) **Při podélném řezání používejte vždy doraz nebo rovné hranové vodítko.** Zlepšuje to přesnost řezu a snižuje pravděpodobnost sevření pilového listu.
- g) **Používejte vždy pilové listy se správnou velikostí a odpovídajícím upínacím otvorem (např. ve tvaru hvězdy nebo kulatý).** Pilové listy, které nejsou vhodné pro montážní součásti pily, běžící nepravidelně, což vede ke ztrátě kontroly.
- h) **Nikdy nepoužívejte pro pilové listy poškozené nebo nesprávné podložky či šrouby.** Podložky a šrouby pro pilové listy jsou speciálně zkonstruovány pro vaši pilu, její optimální výkon a provozní bezpečnost.

Další bezpečnostní pokyny pro všechny pily

Zpětný ráz - příčiny a příslušné bezpečnostní pokyny

- Zpětný ráz je náhlá reakce následkem přiskřípnutého, sevřeného nebo nesprávně vyrovnaného pilového listu, což vede k nekontrolovanému zvednutí pily nahoru a vysunutí z obrobku ven směrem k obsluhující osobě;
- Pokud se pilový list zasekl nebo uvázl v zavírající se řezné mezeře, je zablokovan a síla motoru přístroj odhodí zpět směrem k obsluhující osobě;
- Jestliže se pilový list vzpříčí v řezu nebo se nesprávně vyrovná, mohou se zuby zadní hrany pilového listu zaseknout do povrchu obrobku, čímž dojde k vysunutí pilového listu z řezné mezery a vyskočení pily zpět směrem k obsluhující osobě.

Zpětný ráz je důsledkem nesprávného nebo chybného použití pily. Vhodnými bezpečnostními opatřeními tomu lze zabránit tak, jak je popsáno níže.

- a) **Pilu držte pevně oběma rukama a dejte své paže do polohy, ve které můžete zachytit síly zpětného rázu. Zdržujte se vždy bočně od pilového listu, vaše tělo nikdy nesmí být s pilovým listem v jedné linii.** V případě zpětného rázu může okružní pila poskočit zpět, avšak obsluhující osoba může tuto situaci vhodnými bezpečnostními opatřeními zvládnout.
- b) **Pokud se pilový list zasekne nebo přerušíte práci, pilu vypněte a držte ji v řezaném materiálu klidně, dokud se pilový list nezastaví. Nikdy se nepokoušejte vyjmout pilu z obrobku nebo ji táhnout zpět, dokud je pilový list ještě v pohybu, v opačném případě může dojít k zpětnému rázu.**

Zjistěte a odstraňte příčinu zaseknutí pilového listu.

- c) **Pokud chcete pilu, která se zasekla v obrobku, opět spustit, vycentrujte pilový list v řezné mezeře a zkontrolujte, zda zuby pily nejsou zaseknuty do řezaného materiálu.** Pokud je pilový list sevřený, může se pohyby vysunout z řezaného materiálu a při opětovném spuštění pily způsobit zpětný ráz.
- d) **K minimalizaci rizika zpětného rázu následkem sevřeného pilového listu velké řezané desky podepřete.** Velké desky se pod vlastní vahou mohou prohýbat. Desky se musí podepřít na obou stranách, jak v blízkosti řezné mezery, tak i na okraji.
- e) **Nepoužívejte tupé nebo poškozené pilové listy.** Pilové listy s tupými nebo nesprávně vyrovnanými zuby způsobí vzhledem k příliš úzké řezné mezeře zvýšené tření, sevření pilového listu a zpětný ráz.
- f) **Před řezáním utáhněte nastavení hloubky řezu a úhlu řezu.** Pokud se během řezání změní nastavení, může dojít k zaseknutí pilového listu a následně ke zpětnému rázu.
- g) **Bud'te obzvláště opatrní při řezání do již existujících stěn nebo jiných neprůhledných míst.** Vnořený pilový list se při říznutí do skrytých objektů může zablokovat a způsobit zpětný ráz.

Funkce spodního ochranného krytu

- a) **Před každým použitím zkontrolujte, zda je spodní ochranný kryt řádně uzavřen. Pilu nepoužívejte, pokud se spodní ochranný kryt volně nepohybuje a okamžitě se neuzavře. Spodní ochranný kryt nikdy neupínejte ani nepřipevňujte v otevřené poloze.** Spadne-li pila náhodně na zem, může se spodní ochranný kryt zdeformovat. Otevřete ochranný kryt pomocí zatahovací páky a ujistěte se, že se kryt volně pohybuje a v žádném úhlu ani hloubce řezu se nedotýká pilového listu ani jiných částí.
- b) **Zkontrolujte funkci pružiny spodního ochranného krytu. Pokud spodní ochranný kryt a pružina nepracuje správně, nechte přístroj před použitím zkontrolovat, příp. opravit.** Poškozené díly, lepidlo usazeniny nebo nahromaděné třísky mohou vést k opoždění spodního ochranného krytu.
- c) **Spodní ochranný kryt otvírejte ručně pouze při zvláštních řezech, jako jsou „ponorné a úhlové řezy“.** Otevřete spodní ochranný kryt zatahovací pákou a uvolněte ji, jakmile se pilový list vnoří do obrobku. U všech ostatních typů řezání by měl spodní ochranný kryt pracovat automaticky.

- d) **Nepokládejte pilu na stůl nebo na zem, aniž by byl pilový list zakryt spodním ochranným krytem.** Nechráněný dobíhající pilový list pohybuje pilou proti směru řezu a řeže vše, co mu stojí v cestě. Mějte přítom na vědomí dobu doběhu pily.

Doplňující instrukce:

- Nepoužívejte brusné kotouče.
- Používejte pouze pilové listy s průměrem podle označení na pile.
- Při opracování dřeva nebo materiálů, u kterých vzniká zdraví nebezpečný prach, se přístroj musí zapojit do vhodného, testovaného odsávacího zařízení.
- Při řezání dřeva noste ochrannou protiprachovou masku.
- Používejte pouze doporučené pilové listy.
- Noste vždy ochranu sluchu.
- Zabraňte přehřátí hrotů zubů pilového listu.
- Při řezání plastu zabraňte jeho roztavení.

6. Zbytková rizika

I přesto, že obsluhujete elektrický přístroj podle předpisů, existují vždy zbývající rizika. V souvislosti s konstrukcí a provedením elektrického přístroje se mohou vyskytnout následující nebezpečí:

- Poškození plic, pokud se nenosí žádná vhodná ochranná maska proti prachu.
- Poškození sluchu, pokud se nenosí žádná vhodná ochrana sluchu.
- Poškození zdraví, které je následkem vibrací na ruce a paže, pokud se přístroj používá delší dobu nebo není řádně veden a udržován.

7. Technická data

Síťové napětí:	230 V~ / 50 Hz
Příkon:	1300 W
Otáčky chodu naprázdno:	5000 min ⁻¹
Hloubka řezu při 90°:	68 mm
Hloubka řezu při 45°:	41 mm
Pilový kotouč:	Ø 190 mm
Upínání pilového kotouče:	Ø 20 mm
Třída ochrany:	II
Hmotnost:	4,2 kg

Hluk a vibrace

Hluk této pily byl změřen podle normy EN 60745.

Hladina akustického tlaku L_{pA}	94 dB(A)
Nejistota K_{pA}	3 dB
Hladina akustického výkonu L_{WA}	105 dB(A)
Nejistota K_{pA}	3 dB

Noste ochranu sluchu.

Působení hluku může vést ke ztrátě sluchu. Celkové hodnoty vibrací (součet vektorů tří směrů) zjištěny podle EN 60745.

Emisní hodnota vibrací $a_h = 3,24 \text{ m/s}^2$

Nejistota $K = 1,5 \text{ m/s}^2$

Uvedená emisní hodnota vibrací byla změřena podle normované zkušební metody a může se měnit v závislosti na druhu a způsobu použití elektrického přístroje, a ve výjimečných případech se může nacházet nad uvedenou hodnotou.

Uvedená emisní hodnota vibrací může být použita ke srovnání jednoho elektrického přístroje s jinými přístroji. Uvedená emisní hodnota vibrací může být také použita k úvodnímu posouzení negativních vlivů.

8. Před uvedením do provozu

Před zapnutím se přesvědčte, zda údaje na typovém štítku souhlasí s údaji sítě.

Varování! Než začnete na přístroji provádět nastavení, vždy vytáhněte síťovou zástrčku ze zásuvky.

Montáž (obr. 1-3)

1. Upevněte přídavnou rukojeť (5) na přípojovací bod zařízení.
2. Přišroubujte přípojku odsávání prachu (11) dvěma šrouby (17) na k tomu určené místo na zařízení.

Nastavení hloubky řezu (obr. 4 / 5)

- Povolte aretační páčku pro hloubkové nastavení řezu (4) umístěnou na zadní straně ochranného krytu.
- Položte kluznou botku (6) rovně na povrch řezaného obrobku. Nadzvedněte pilu tak dalece, až bude pilový kotouč (13) na požadované hloubce řezu (A).
- Aretační páčku pro hloubkové nastavení řezu (4) znovu upevněte. Zkontrolujte její pevnost.

Řezání na pokos (obr. 6)

- Pro provedené pokosových řezů povolte upevňovací šrouby pro nastavení pokosu (8) nacházející se na přední a zadní straně zařízení.
- Nyní můžete změnit úhel řezu až na 45°, řiďte se stupnicí úhlu řezu (B).

- Poté, co nastavíte požadovaný úhel, upevněte upevňovací šrouby pro nastavení pokosu (8).

Odsávání prachu a pilin (obr. 2)

- Připojte na určenou přípojku odsávání pilin (11) Vaší kotoučové pily vhodný vysavač (vysavač není obsažen v rozsahu dodávky). Dosáhnete tím optimálního odsávání prachu z obrobku. Přednosti: Šetříte jak přístroj, tak také svoje vlastní zdraví. Vaše pracoviště kromě toho zůstane čistší a bezpečnější.
- Prach vznikající při práci může být nebezpečný. Dbejte prosím bezpečnostních pokynů týkajících se této problematiky.
- Pozor! Vysavač používaný k odsávání musí být vhodný pro zpracováváný materiál.
- Zkontrolujte, zda jdou všechny díly navzájem dobře spojeny.

Paralelní doraz (obr. 7)

- Paralelní doraz (10) Vám umožňuje provádět paralelní řezy.
- Uvolněte zajišťovací šroub pro paralelní doraz (7) umístěný na kluzné botce.
- Montáž se provádí vložením paralelního dorazu (16) do vedení (B) v kluzné botce.
- Nastavte potřebnou vzdálenost a zajišťovací šroub (7) opět utáhněte.
- Používání paralelního dorazu: Umístěte paralelní doraz (10) naplocho na okraj obrobku a začněte řezat.

⚠ Pozor! Provést zkušební řez na kousku odpadového dřeva.

9. Obsluha

Práce s ruční kotoučovou pilou

- Kotoučovou pilu držet vždy pevně.
- Obrobek automaticky odsune výkyvný ochranný kryt.
- Nepracovat násilím!
- S kotoučovou pilou postupovat lehce a rovnoměrně.
- Odpadní kus materiálu by měl být na pravé straně kotoučové pily, aby široký díl úložného stolu ležel na celé svojí ploše.
- Pokud bude řezáno podle předem narýsované čáry, vést kotoučovou pilu podél odpovídajícího zářezu.
- Malé kusy dřeva před zpracováním pevně upnout. Nikdy nedržet rukou.
- Bezpodmínečně dodržovat bezpečnostní předpisy! Nosit ochranné brýle!
- Nepoužívejte žádné poškozené pilové kotouče nebo takové pilové kotouče, které mají trhliny nebo praskliny.

- Nepoužívejte žádné příruby/přírubové matice, které mají větší nebo menší otvor než otvor na pilovém kotouči.
- Pilový kotouč nesmí být brzděn rukou nebo postranním tlakem.
- Výkyvná ochrana se nesmí zaseknout a po ukončeném pracovním kroku musí být opět ve výchozí poloze.
- Před použitím kotoučové pily zkontrolovat funkci výkyvné ochrany, přičemž musí být vytažena síťová zástrčka.
- Před každým použitím stroje se ujistěte, že bezpečnostní zařízení jako např. výkyvná ochrana, roztahovací klín, příruby a nastavovací zařízení fungují resp. jsou správně nastaveny a upevněny.
- Na přípojku pro odsávání pilin (11) můžete připojit vhodné odsávání prachu. Přesvědčte se, že je odsávání prachu bezpečně a řádně připojeno.
- Pohyblivý výkyvný ochranný kryt nesmí být při řezání sevřen staženým ochranným krytem.
- Nesmějí se používat pilové kotouče, jejichž tělo je silnější nebo jejichž rozvod je menší než tloušťka roztahovacího klínu.

Používání kotoučové pily

- Přizpůsobte hloubku řezu, úhel řezu a paralelní doraz.
- Přesvědčte se, že není za-/vypínač (1) stisknutý. Teprve potom zapojte síťovou zástrčku do zásuvky.
- Zapínejte kotoučovou pilu pouze se vsazeným pilovým kotoučem!
- Položte kluznou botku rovně na řezaný obrobek. Pilový kotouč se nesmí dotýkat obrobku.
- Držte kotoučovou pilu nyní pevně oběma rukama.

Za-/vypínání (obr. 1)

Zapnutí:

- Blokovací tlačítko (2) a za-/vypínač (1) stlačit současně
- Nechte pilový kotouč rozběhnout, až dosáhne své plné rychlosti. Poté vedte pilový kotouč pomalu podél čáry řezu. Přitom na pilový kotouč pouze mírně tlačte.

Vypnutí:

Blokovací tlačítko a za-/vypínač pustit

- Při puštění rukojeti se stroj automaticky vypne, takže není možné neúmyslné zapnutí.
- Dbejte na to, aby při práci nebyly odvětrávací otvory zakryty nebo ucpány.
- Nebrzděte pilový kotouč po vypnutí postranním protitlakem.
- Pozor! Odložte stroj teprve poté, co se pilový kotouč zcela zastavil.

⚠ Pozor! Provést zkušební řez na kousku odpadového dřeva.

Výměna pilového kotouče (obr. 1-3)

⚠ Pozor! Před všemi pracemi na kotoučové pile vytáhnout síťovou zástrčku ze zásuvky!

Používejte výhradně pilové kotouče, které odpovídají normě EN 847-1 a jsou stejného typu jako dodaný pilový kotouč u této ruční kotoučové pily. Nechte si poradit v odborném obchodě.

- Aktivujte aretaci hřídele pily (9). Pokud nezacvakne, otáčejte pilovým kotoučem (13), dokud aretaci hřídele pily nezacvakne.
- Povolte šroub na zajištění pilového kotouče (16) a stáhněte podložku (15) a přírubu (14) z hřídele pily.
- Přesuňte páčku pro kyvný ochranný kryt (12) zpět, aby byl pilový kotouč (13) volný.
- Stáhněte pilový kotouč (13) z hřídele pily.
- Namontujte nový pilový kotouč (13), postupujte v opačném pořadí.
- Ujistěte se, že šroub na zajištění pilového kotouče (16) je vždy pevně dotažený.

10. Elektrická přípojka

Instalovaný elektromotor je zabudován v provozuschopném stavu. Přípojka musí odpovídat příslušným předpisům VDE a DIN.

Těmto předpisům musí odpovídat síťová přípojka zákazníka i použité prodlužovací kabely.

Důležité pokyny

Při přetížení se motor automaticky vypne. Po určité době na vychladnutí (čas se liší) nechte motor znovu zapnout.

Vadný elektrický přívodní kabel

U elektrických přívodních kabelů často dochází k poškození izolace.

Jeho příčinami mohou být:

- Poškození tlakem, je-li přívodní kabel veden oknem nebo štěrbinou ve dveřích.
- Prohnutí kvůli nevhodnému upevnění nebo vedení přívodního kabelu.
- Zlomení kvůli přejíždění přes přívodní kabel.
- Poškození izolace kvůli vytrhnutí z elektrické zásuvky ve stěně.
- Protržení v důsledku stárnutí izolace.

Tyto vadné elektrické přívodní kabely nesmí být používány a kvůli poškození izolace jsou životu nebezpečné.

Pravidelně kontrolujte poškození elektrických přívodních kabelů. Dávejte pozor, aby nebyl přívodní kabel při kontrole připojen do elektrické sítě.

Elektrické přívodní kabely musí odpovídat příslušným předpisům VDE a DIN. Používejte pouze přívodní kabely s označením H 05VV-F.

Uvedení typového označení na přívodním kabelu je povinné.

Motor na střídavý proud

- Napětí v síti musí činit 230 V~
- Prodlužovací kabely do délky 25 m mít průměr 1,5 milimetru čtverečního.

Připojení a opravy elektrického vybavení mohou provádět pouze odborní elektrikáři.

Při zpětných dotazech uvádějte prosím tyto údaje:

- Typ proudu napájecího motor
- Údaje z typového štítku stroje
- Údaje z typového štítku motoru

11. Čištění a údržba

Před jakýmkoli nastavením, údržbou nebo opravou vytáhněte napájecí kabel.

⚠ Práce, které nejsou popsány v tomto návodu k obsluze, přenechte odbornému servisu. Používejte pouze originální díly. Před jakoukoliv údržbou nebo čištěním nechte přístroj vychladnout. Hrozí nebezpečí popálení!

Před každým použitím přístroje zkontrolujte případné zjevné vady, jako jsou uvolněné, opotřebované nebo poškozené součásti, a také správné usazení šroubů nebo jiných součástí. Poškozené díly vyměňte.

Čištění

Nepoužívejte čisticí prostředky ani rozpouštědla. Chemické látky mohou poškodit plastové části přístroje. Přístroj nikdy nečistěte pod tekoucí vodou.

- Spotřebič řádně vyčistěte po každém použití.
- Vyčistěte větrací otvory a povrch přístroje měkkým kartáčkem, štětcem nebo hadříkem.
- Odstraňte třísky, prach a nečistoty případně pomocí vysavače.
- Pravidelně namažte pohyblivé součásti.

Servisní informace

Je třeba dbát na to, že u tohoto přístroje podléhají následující díly opotřeбенí přiměřenému použití nebo přirozenému opotřeбенí, resp. jsou potřebné jako spotřební materiál.

Rychle opotřebitelné díly*: Uhlíkové kartáčky; pilové kotouče; příruba

* není nutně obsaženo v rozsahu dodávky!

12. Uložení

Skladujte přístroj a jeho příslušenství na tmavém, suchém a nezamrzajícím místě a mimo dosah dětí. Optimální teplota skladování leží mezi 5 a 30 °C. Uložte elektrický přístroj v originálním balení.

Elektrický přístroj zakryjte, aby byl chráněn před prachem nebo vlhkem.

Návod k obsluze uložte u přístroje.

13. Likvidace a recyklace






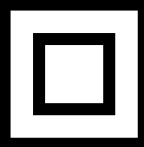
Přístroj je uložen v balení, aby bylo zabráněno poškození při přepravě. Toto balení je surovina a tím znovu použitelné nebo může být dáno zpět do cirkulace surovin. Příslušenství je vyrobeno z rozdílných materiálů, jako např. kov a plasty. Baterie nedávat do domovního odpadu, neházet do ohně nebo do vody. Baterie by měly být sbírány, recyklovány nebo ekologicky zlikvidovány. Defektní součástky odevzdejte k likvidaci zvláštních odpadů. Zeptejte se v odborné prodejně nebo na místním zastupitelství!

Odpadní zařízení nesmějí být likvidována spolu s domácím odpadem!



Tento symbol upozorňuje, že tento výrobek nesmí být podle směrnice o odpadních elektrických a elektronických zařízeních (2012/19/EU) a vnitrostátních zákonů likvidován spolu s domácím odpadem. Tento výrobek musí být odevzdán ve sběrném středisku určeném k tomuto účelu. To lze provést například vrácením při nákupu podobného výrobku nebo odevzdáním v autorizovaném sběrném středisku pro recyklaci odpadních elektrických a elektronických zařízení. Nesprávné zacházení s odpadními zařízeními může mít vzhledem k potenciálně nebezpečným látkám, které jsou v odpadních elektrických a elektronických zařízeních často obsaženy, negativní dopad na životní prostředí a lidské zdraví. Správnou likvidací tohoto výrobku přispíváte také k efektivnímu využívání přírodních zdrojů. Informace o sběrných střediscích pro odpadní zařízení můžete získat u svého magistrátu, veřejnoprávní instituce pro nakládání s odpady, autorizovaného orgánu pro likvidaci odpadních elektrických a elektronických zařízení nebo služby svozu odpadu.

Vysvetlenie symbolov na prístroji

	<p>Pozor! Nebezpečenstvo ohrozenia života, riziko zranenia alebo poškodenia náradia v prípade nedodržania pokynov!</p>
	<p>Pred uvedením do prevádzky si prečítajte návod na obsluhu a bezpečnostné upozornenia a dodržiavajte ich!</p>
	<p>Noste ochranné okuliare!</p>
	<p>Noste ochranu sluchu!</p>
	<p>Pri tvorbe prachu noste ochranu dýchania!</p>
	<p>Trieda ochrany II</p>

1. Úvod

Výrobca:

scheppach

Fabrikation von Holzbearbeitungsmaschinen GmbH

Günzburger Straße 69

D-89335 Ichenhausen

Vážení zákazníci,

Želáme Vám veľa zábavy a úspechov pri práci s Vaším novým prístrojom.

Poznámka,

V súlade s platnými zákonmi, ktoré sa týkajú zodpovednosti za výrobok, výrobca zariadenia nepreberá zodpovednosť za poškodenia výrobku alebo za škody spôsobené výrobkom, ku ktorým došlo z nasledujúcich dôvodov:

- Nesprávnej manipulácie,
- Nedodržania pokynov na obsluhu,
- Opravy vykonanej treťou stranou, opravy nevykonanej v autorizovanom servise,
- Montáže neoriginálnych dielcov alebo použitia neoriginálnych dielcov pri výmene,
- Iného než špecifikované použitia,
- Poruchy elektrického systému, ktorá bola spôsobená nedodržaním elektrických predpisov a predpisov VDE 0100, DIN 57113, VDE0113.

Odporúčame:

Pred montážou a obsluhou tohto zariadenia si prečítajte kompletný text v návode na obsluhu. Pokyny na obsluhu sú určené na to, aby sa používateľ oboznámil s týmto zariadením a aby pri jeho použití využil všetky jeho možnosti v súlade s uvedenými odporúčaniami. Tento návod na obsluhu obsahuje dôležité informácie o tom, ako vykonávať bezpečnú, profesionálnu a hospodárnu obsluhu stroja, ako zabrániť rizikám, ako ušetriť náklady na opravy, ako skrátiť časy prestojov a ako zvýšiť spoľahlivosť a predĺžiť prevádzkovú životnosť stroja. Okrem bezpečnostných predpisov uvedených v návode na obsluhu musíte dodržiavať tiež platné predpisy, týkajúce sa prevádzky stroja vo vašej krajine.

Uchovávajte návod na obsluhu stále v blízkosti stroja a uložte ho do plastového obalu, aby bol chránený pred nečistotami a vlhkosťou. Prečítajte si návod na obsluhu pred každým použitím stroja a dôkladne dodržiavajte v ňom uvedené informácie. Stroj môžu obsluhovať iba osoby, ktoré boli riadne preškolené v jeho obsluhu a ktoré boli riadne informované o rizikách spojených s jeho obsluhou. Pri obsluhu stroja musí byť splnený stanovený minimálny vek.

Nepreberáme ručenie za žiadne nehody alebo škody, ktoré vznikli nedodržaním tohto návodu a bezpečnostných upozornení.

2. Popis prístroja (obr. 1-3)

- 1 Zapínač/vypínač
- 2 Blokované tlačidlo pre zapínač/vypínač
- 3 Rukoväť
- 4 Aretačná páka pre nastavenie hĺbky rezu
- 5 Prídavná rukoväť
- 6 Päťka píly
- 7 Fixačná skrutka pre paralelný doraz
- 8 Fixačná skrutka pre nastavenie pokosu
- 9 Aretácia hriadeľa píly
- 10 Paralelný doraz
- 11 Prípojka pre odsávanie triesok
- 12 Páka pre výkyvný ochranný kryt
- 13 Pílový kotúč
- 14 Príruba
- 15 Podložka
- 16 Skrutka na zaistenie pílového kotúča
- 17 Skrutka
- 18 Imbusový kľúč

3. Rozsah dodávky

- Otvorte obal a opatrne vyberte prístroj.
- Odstráňte obalový materiál, ako aj obalové a prepravné poistky (ak sú použité).
- Skontrolujte, či je rozsah dodávky kompletný.
- Prístroj a diely príslušenstva skontrolujte ohľadom poškodení spôsobených prepravou.
- Obal podľa možnosti uschovajte až do uplynutia záručnej doby.

POZOR

Prístroj a obalové materiály nie sú hračkami pre deti! Deti sa nesmú hrať s plastovými vreckami, fóliami ani drobnými súčiastkami! Vzniká nebezpečenstvo prehltnutia a udusenía!

4. Správny spôsob použitia

Ručná kotúčová píla (ďalej nazývaná „prístroj“) je určená na pozdĺžne a priečne pílenie, úkosové pílenie na pevnej podložke v masívnom dreve, drevotrieskových doskách, plaste a ľahkých stavebných hmotách. Akýkoľvek iný spôsob používania alebo úprava stroja sa považuje za používanie v rozpore s určením a je skrytým zdrojom nebezpečenstva úrazu. Prístroj nie je určený na komerčné použitie.

5. Všeobecné bezpečnostné pokyny pre elektrické náradia

⚠ VÝSTRAHA!

Prečítajte si všetky bezpečnostné pokyny a upozornenia. Zanedbania pri dodržiavaní bezpečnostných pokynov a upozornení môžu mať za následok zásah elektrickým prúdom, požiar a/alebo ťažké poranenia.

Pre prípad budúceho použitia uschovajte všetky bezpečnostné pokyny a upozornenia.

V bezpečnostných upozorneniach používaný pojem „elektrické náradie“ sa týka elektrického náradia napájaného zo siete (so sieťovým káblom) a elektrického náradia prevádzkovaného s akumulátorom (bez sieťového kábla).

1 Bezpečnosť na pracovisku

- a) **Udržiavajte svoje pracovisko v čistote a dobre osvetlené.** Neporiadok a neosvetlené pracovné oblasti môžu viesť k úrazom.
- b) **Nepracujte s elektrickým náradím na miestach s nebezpečenstvom výbuchu, na ktorých sa nachádzajú horľavé kvapaliny, plyny alebo prach.** Z elektrického náradia vychádzajú iskry, ktoré môžu tento prach alebo výpary zapáliť.
- c) **Počas používania elektrického náradia zabráňte prístupu detí a iných osôb.** Pri odvrátení pozornosti môžete stratiť kontrolu nad náradím.

2 Elektrická bezpečnosť

- a) **Prípojná zástrčka elektrického náradia musí byť vhodná pre danú zásuvku. Zástrčka sa nesmie žiadnym spôsobom modifikovať. Spolu s elektrickým náradím, ktoré má ochranné uzemnenie, nepoužívajte žiadne sieťové adaptéry.** Nezmenené zástrčky a vhodné zásuvky znižujú riziko úrazu elektrickým prúdom.
- b) **Vyvarujte sa telesnému kontaktu s uzemnenými povrchmi, ako sú potrubia, vykurovacie telesá, sporáky a chladničky.** Ak je Vaše telo uzemnené, hrozí zvýšené riziko úrazu elektrickým prúdom.
- c) **Chráňte elektrické náradie pred dažďom alebo vlhkosťou.** Vniknutie vody do elektrického náradia zvyšuje riziko úrazu elektrickým prúdom.
- d) **Nepoužívajte kábel na iné účely, ako napr. na nosenie, zavesenie elektrického náradia alebo na vyťahovanie zástrčky z elektrickej zásuvky. Udržiavajte kábel mimo zdrojov tepla, oleja, ostrých hrán alebo pohybujúcich sa častí náradia.** Poškodené alebo zamotané káble zvyšujú riziko úrazu elektrickým prúdom.
- e) **Ak pracujete s elektrickým náradím vonku, používajte len taký predlžovací kábel, ktorý je schválený aj do vonkajšieho prostredia.** Použitie predlžovacieho kábla vhodného do vonkajšieho prostredia zníži riziko úrazu elektrickým prúdom.
- f) **Ak nie je možné zabrániť prevádzke elektrického náradia vo vlhkom prostredí, použite prúdový chránič.** Použitie prúdového chrániča znižuje riziko úrazu elektrickým prúdom.

3 Bezpečnosť osôb

- a) **Buďte vždy pozorní a dbajte na to, čo robíte a pri práci s elektrickým náradím postupujte s rozvahou. Nepoužívajte elektrické náradie, ak ste unavení alebo ak ste pod vplyvom drog, alkoholu alebo liekov.** Aj okamih nepozornosti pri používaní elektrického náradia môže spôsobiť vážne zranenia.
- b) **Vždy noste osobné ochranné prostriedky a ochranné okuliare.** Nosenie osobných ochranných prostriedkov, ako je maska proti prachu, protišmyková bezpečnostná obuv, ochranná prilba alebo ochrana sluchu, podľa druhu a použitia elektrického náradia, znižuje riziko poranení.
- c) **Zabráňte neúmyselnému uvedeniu do prevádzky. Pred zapojením napájania elektrického náradia do siete a/alebo akumulátora a pred jeho zdvíhaním a prenášaním sa presvedčte, či je vypnuté.** Ak máte pri prenášaní elektrického náradia prst na spínači, alebo ak náradie zapojíte do zdroja elektrického prúdu zapnuté, môže to viesť k úrazom.
- d) **Skôr než zapnete elektrické náradie, odstráňte nastavovacie náradie alebo kľúč na skrutky.** Náradie alebo kľúč, ktorý sa nachádza na otáčajúcej sa časti náradia, môže spôsobiť zranenia.
- e) **Vyhýbajte sa neprírodnému držaniu tela. Majte pevný postoj a nepretržite udržiavajte rovnováhu.** Takto môžete elektrické náradie lepšie kontrolovať v neočakávaných situáciách.
- f) **Noste vhodný odev. Nenoste voľný odev ani šperky. Vlasy, odev a rukavice sa musia udržiavať v bezpečnej vzdialenosti od pohyblivých dielov.** Voľný odev, šperky alebo dlhé vlasy môžu byť zachytené pohybujúcimi sa časťami náradia.
- g) **Ak je možná montáž zariadení na odsávanie a zachytávanie prachu, presvedčte sa, či sú tieto zapojené a či sú používané správne.** Používanie odsávania prachu môže zredukovať ohrozenie prachom.

4 Manipulácia s elektrickým náradím a jeho používanie

- a) **Prístroj nepreťažujte. Pri Vašej práci používajte len na to určené elektrické náradie.** So správnym elektrickým náradím pracujete lepšie a bezpečnejšie v uvedenom rozsahu jeho výkonu.
- b) **Nepoužívajte elektrické náradie s poškodeným spínačom.** Elektrické náradie, ktoré sa nedá zapnúť alebo vypnúť, je nebezpečné a musí sa opraviť.
- c) **Pred akýmkoľvek nastavením, výmenou príslušenstva alebo pred odložením náradia vytiahnite zástrčku z elektrickej zásuvky a/alebo odstráňte akumulátor.** Toto preventívne opatrenie zabraňuje neúmyselnému spusteniu elektrického náradia.

- d) **Nepoužívané elektrické náradia uschovávajúte mimo dosahu detí. Nedovoľte používať náradie osobám, ktoré s ním nie sú oboznámené alebo si neprečítali tieto pokyny.** Elektrické náradie je nebezpečné, ak ho používajú neskúsené osoby.
- e) **Elektrické náradia starostlivo udržiavajte. Skontrolujte, či pohyblivé diely fungujú správne, a nie sú zaseknuté, či niektoré diely nie sú zlomené alebo poškodené tak, že je obmedzená funkcia elektrického náradia. Pred použitím náradia nechajte opraviť poškodené časti.** Mnohé úrazy sú spôsobené nedostatočnou údržbou elektrických náradí.
- f) **Rezné nástroje udržiavajte ostré a čisté.** Starostlivo udržiavané rezné nástroje s ostrými reznými hranami sa menej zasekávajú a ľahšie sa dajú viesť.
- g) **Elektrické náradie, príslušenstvo, vsadené nástroje a pod. používajte v súlade s týmito inštrukciami. Zohľadnite pritom pracovné podmienky a činnosť, ktorú budete vykonávať.** Použitie elektrického náradia za iným, ako určeným účelom použitia, môže mať za následok nebezpečné situácie.

5 Servis

- a) **Elektrické náradie smie opravovať len kvalifikovaný odborný personál a len za použitia originálnych náhradných dielov.** Takto sa zabezpečí, že zostane zachovaná bezpečnosť elektrického náradia.
- b) **Výmenu zástrčky alebo pripojovacieho kábla môže vykonať iba výrobca elektrického náradia alebo jeho zákaznícky servis.** Takto sa zabezpečí, že zostane zachovaná bezpečnosť elektrického náradia.

Bezpečnostné upozornenia špecifické pre ručné kotúčové píly

Bezpečnostné upozornenia pre všetky píly

Postup pílenia

- a) **NEBEZPEČENSTVO! Nikdy rukami nesiahajte do oblasti pílenia a na pílový list. Druhou rukou držte prídavnú rukoväť alebo skriňu motora.** Ak pílu držíte obidvoma rukami, nemôže dôjsť k ich zraneniu pílovým listom.
- b) **Nesiahajte pod obrobok.** Ochranný kryt vás nemôže chrániť pred pílovým listom pod obrobkom.
- c) **Hĺbku rezu prispôbte hrúbke obrobku.** Pod obrobkom by nemalo byť vidieť viac ako jednu celú výšku pílového zuba.
- d) **Nikdy nedržte obrobok v ruke alebo cez nohu. Obrobok pevne zaistíte na stabilnej podložke.** Je dôležité, aby obrobok bol dobre upevnený, aby sa minimalizovalo nebezpečenstvo telesného kontaktu, vzpričeného pílového listu alebo straty kontroly.

- e) **Keď vykonávate práce, pri ktorých by elektrické náradie mohlo zasiahnuť skryté elektrické vedenie alebo vlastný sieťový kábel, uchopte elektrické náradie len za izolované plochy držadla.** Kontakt s vedením pod napätím uvedie aj kovové časti elektrického nástroja pod napätie a spôsobí zásah elektrickým prúdom.
- f) **Pri pozdĺžnom pílení používajte vždy zarážku alebo rovné vedenie hrany.** Toto zlepší presnosť rezu a zabráni možnému vzpričeniu sa pílového listu.
- g) **Vždy používajte pílové listy správnej veľkosti a so správnym upínacím otvorom (napr. hviezdicový alebo kruhový).** Pílové listy, ktoré nie sú vhodné na montážne diely píly, sa nepohybujú po kruhovej dráhe a majú za následok stratu kontroly.
- h) **Nikdy nepoužívajte poškodené alebo chybné podložky pílového listu alebo skrutky.** Podložky a skrutky na pílový list boli vyrobené špeciálne pre vašu pílu, na zabezpečenie jej optimálneho výkonu a prevádzkovej bezpečnosti.

Ďalšie bezpečnostné upozornenia pre všetky píly
Spätný náraz – príčiny a príslušné bezpečnostné upozornenia

- Spätný náraz je náhla reakcia v dôsledku vzpričeného, zaseknutého alebo nesprávne vyrovnaného pílového listu, ktorá má za následok, že sa píla nekontrolovane nadvihne a pohybuje sa z obrobku smerom k obsluhujúcej osobe;
- Ak sa pílový list zasekne alebo vzpriechi v zatvárajúcej sa pílovej drážke, tento sa zablokuje a sila motora vymrští pílu späť smerom k obsluhujúcej osobe;
- Ak sa pílový list v reze píly skrúti, alebo sa nesprávne vyrovná, môžu sa zuby zadnej hrany pílového listu zachytiť na povrchu obrobku, čím sa pílový list vysunie z pílovej drážky smerom von a píla sa vymrští späť smerom k obsluhujúcej osobe.

Spätný náraz je následok chybného alebo nesprávneho používania píly. Môžete mu predísť vhodnými preventívnymi opatreniami, ktoré sú popísané v nasledujúcom texte.

- a) **Pílu držte pevne oboma rukami a vaše ramená uveďte do takej polohy, v ktorej môžete zachytiť sily spätného nárazu. Vždy sa zdržiavajte bokom od pílového listu, nikdy nedávajte pílový list do jednej priamky s svojím telom.** Pri spätnom náraze môže kotúčová píla skočiť dozadu, avšak osoba obsluhujúca pílu môže vhodnými preventívnymi opatreniami ovládať sily spätného nárazu.

- b) Ak sa pílový list vzprieči alebo ak prerušíte prácu, pílu vypnite a bez pohybu ju podržte v obrobku, dokiaľ sa pílový list úplne nezastaví. Nikdy sa nepokúšajte pílu z obrobku odstrániť alebo ju ťahať dozadu, pokiaľ sa pílový list pohybuje, v opačnom prípade môže dôjsť k spätnému nárazu. Zistíte a odstránite príčinu vzpriečenia pílového listu.
- c) Ak chcete pílu, ktorá sa zasekla v obrobku, opäť spustiť, v pílovej drážke vycentrujte pílový list a prekontrolujte, či zuby píly nie sú zablokované v obrábanom predmete. Ak je pílový list zaseknutý, môže sa uvoľniť z obrobku navonok, alebo spôsobiť spätný náraz, keď sa píla opäť spustí.
- d) Veľkoplošné dosky podoprite, aby ste znížili riziko spätného nárazu v dôsledku vzpriečeného pílového listu. Veľké dosky sa môžu v dôsledku ich vlastnej hmotnosti prehnúť. Dosky musia byť na oboch stranách podopreté, jednak v okolí pílovej drážky, ako aj na hrane.
- e) Nepoužívajte tupé alebo poškodené pílové listy. Pílové listy s tupými alebo nesprávne vyrovnanými zubami spôsobia v dôsledku príliš úzkej pílovej drážky zvýšené trenie, vzpriečenie pílového listu a spätné nárazy.
- f) Pred pílením pevne dotiahnite nastavenia hĺbky rezu a uhla rezu. Ak sa počas pílenia zmenia nastavenia, pílový list sa môže vzpriečiť a môže dôjsť k spätnému nárazu.
- g) Pri pílení do existujúcich stien alebo do oblastí, do ktorých nevidíte, buďte mimoriadne opatrní. Ponárajúci sa pílový list sa môže pri pílení do skrytých objektov zablokovať a spôsobiť spätný náraz.

Funkcia spodného ochranného krytu

- a) Pred každým používaním prekontrolujte, či sa spodný ochranný kryt bezchybne zatvára. Pílu nepoužívajte, keď sa spodný ochranný kryt nepohybuje voľne a keď sa okamžite neuzatvorí. Spodný ochranný kryt nikdy pevne neupínajte ani neuväzujte do otvorenej polohy. V prípade, že vám píla spadne neúmyselne na podlahu, môže dôjsť k deformácii spodného ochranného krytu. Ochranný kryt otvorte vratnou pákou a uistite sa, či sa voľne pohybuje a pri všetkých uhloch a hĺbkach rezu sa nedotýka pílového listu ani iných dielov.
- b) Prekontrolujte funkčnosť pružiny spodného ochranného krytu. Keď spodný ochranný kryt alebo pružina nepracujú bezchybne, nejte prístroj pred ďalším používaním opraviť. Poškodené diely, nalepené usadeniny alebo nahromadenie pilín majú za následok, že spodný ochranný kryt pracuje s oneskorením.

- c) Spodný ochranný kryt manuálne otvorte len pri špeciálnych rezoch, ako napr. pri „ponorných a uhlových rezoch“. Vratnou pákou otvorte spodný ochranný kryt a túto hneď pusťte, ako sa pílový list ponoril do obrábaného predmetu. Pri všetkých ostatných píliarskych prácach musí spodný ochranný kryt pracovať automaticky.
- d) Pílu nikdy neukladajte na pracovný dielenský stôl alebo na podlahu bez toho, že by spodný ochranný kryt nezakrýval pílový list. Nechránený, dobiehajúci pílový list spôsobí, že píla sa pohybuje proti smeru pílenia a píli všetko, čo jej stojí v ceste. Majte pritom na zreteli čas dobehu píly.

Doplnkové pokyny:

- Nepoužívajte žiadne brúsne kotúče.
- Používajte len pílové listy s priemerom, ktoré sú v súlade s nápisom uvedeným na píle.
- Pri obrábaní dreva alebo materiálov, pri ktorých vzniká zdraviu škodlivý prach, musíte prístroj pripojiť na vhodné, schválené odsávacie zariadenie.
- Počas pílenia dreva noste ochrannú masku proti prachu.
- Používajte len odporúčané pílové listy.
- Vždy používajte ochranu sluchu.
- Zabráňte prehriatiu hrotov zubov píly.
- Pri pílení plastov zabráňte taveniu plastu.

6. Zostatkové riziká

Aj napriek tomu, že budete elektrický prístroj obsluhovať podľa predpisov, budú existovať zvyškové riziká. V súvislosti s konštrukciou a vyhotovením elektrického prístroja môže dôjsť k výskytu týchto nebezpečenstiev:

- Poškodenie pľúc, pokiaľ sa nenosí žiadna vhodná ochranná maska proti prachu.
- Poškodenie sluchu, pokiaľ sa nenosí žiadna vhodná ochrana sluchu.
- Poškodenie zdravia, ktoré je následkom vibrácie rúk a ramien, pokiaľ sa prístroj bude používať dlhšiu dobu alebo sa nevedie a neudrzuje správnym spôsobom.

7. Technické údaje

Sieťové napätie:	230 V~ / 50 Hz
Príkonnosť:	1300 W
Otáčky pri voľnobehu:	5000 min ⁻¹
Hĺbka rezu pri 90°:	68 mm
Hĺbka rezu pri 45°:	41 mm
Pílový kotúč:	Ø 190 mm
Uloženie pílového kotúča:	Ø 20 mm
Trieda ochrany:	II
Hmotnosť:	4,2 kg

Hlučnosť a vibrácie

Hluk tejto píly bol určený podľa smernice EN 60745.

Hladina akustického tlaku L_{pA}	94 dB(A)
Nepresnosť K_{pA}	3 dB
Hladina akustického výkonu L_{WA}	105 dB(A)
Nepresnosť K_{pA}	3 dB

Noste ochranu sluchu.

Vplyv hluku môže spôsobiť stratu sluchu. Celkové hodnoty vibrácií (vektorový súčet troch smerov) stanovené podľa EN 60745.

Hodnota emisií vibrácií $a_h = 3,24 \text{ m/s}^2$

Nepresnosť $K = 1,5 \text{ m/s}^2$

Uvedená emisná hodnota vibrácií bola nameraná podľa normovaného skúšobného postupu a môže sa meniť v závislosti od druhu a spôsobu použitia elektrického náradia a vo výnimočných prípadoch sa môže nachádzať nad uvedenou hodnotou.

Uvedená emisná hodnota vibrácií sa môže použiť za účelom porovnania elektrického prístroja s inými prístrojmi.

Uvedená emisná hodnota vibrácií sa môže taktiež použiť za účelom východiskového posúdenia vplyvov.

8. Pred uvedením do prevádzky

Presvedčte sa pred zapojením prístroja do siete o tom, či údaje na typovom štítku prístroja súhlasia s údajmi elektrickej siete.

Výstraha! Skôr než začnete na prístroji robiť akékoľvek nastavenia, vytiahnite zo siete elektrický kábel.

Montáž (obr. 1-3)

1. Upevnite prídavnú rukoväť (5) na pripojovací bod zariadenia.
2. Pomocou dvoch skrutiek (17) zaskrutkujte prípojku pre odsávanie triesok (11) na určené miesto na zariadení.

Nastavenie hĺbky rezu (obr. 4 / 5)

- Povoľte aretačnú páčku pre nastavenie hĺbky rezu (4), ktorá sa nachádza na zadnej strane ochranného krytu.
- Položte podstavec píly (6) celou plochou na povrch obrábaného predmetu. Nadvihnite pílu tak vysoko, aby sa pílový kotúč (13) nachádzal na požadovanej hĺbke rezu (A).
- Znovu upevnite aretačnú páčku pre nastavenie hĺbky rezu (4). Skontrolujte jej pevné dotiahnutie.

Pokosové rezy (obr. 6)

- Na vykonanie šikmých rezov uvoľnite fixačné skrutky pre nastavenie pokosu (8), ktoré sa nachádzajú na prednej a zadnej strane zariadenia.
- Teraz môžete uhol rezu zmeniť až o 45° ; dbajte pritom na stupnicu uhla rezu (B).
- Po nastavení požadovaného uhla upevnite fixačné skrutky pre nastavenie pokosu (8).

Odsávanie prachu a pilín (obr. 2)

- Napojte na príslušnú prípojku odsávania pilín (14) Vašej kotúčovej píly vhodný odsávač prachu (odsávač prachu nie je súčasťou objemu dodávky). Takto dosiahnete optimálne odsávanie pilín od obrobku. Výhody: Chránite tak nie len samotný prístroj, ale aj Vaše vlastné zdravie. Okrem toho tak zostane Vaše pracovisko čistejšie a bezpečnejšie.
- Prach, ktorý vzniká pri práci, môže byť nebezpečný! Dodržiavajte pritom prosím bezpečnostné pokyny.
- Pozor! Vysávač, ktorý sa používa na odsávanie pilín, musí byť vhodný pre daný spracovávaný materiál.
- Skontrolujte, či sú všetky časti navzájom dobre pospájané.

Paralelný doraz (obr. 7)

- Paralelný doraz (10) Vám umožňuje vykonávať paralelné rezy.
- Povoľte aretačnú skrutku pre paralelný doraz (7), ktorá sa nachádza na podstavci píly.
- Montáž sa vykonáva tak, že sa paralelný doraz (10) nasadí do drážky (B) v podstavci píly.
- Nastavte požadovaný odstup a aretačnú skrutku (7) znovu pevne dotiahnite.
- Použitie paralelného dorazu: Umiestnite paralelný doraz (10) celou plochou na okraj obrobku a začnite rezať.

⚠ Pozor! Urobte predtým skúšobný rez na kúsku odpadového dreva.

9. Obsluha

Práca s ručnou okružnou pílou

- Držte okružnú pílu v rukách vždy pevne.
- Výkyvný ochranný kryt sa obrobkom automaticky posunie dozadu.
- Nepracujte násilím! Pri pílení posúvajte pílu zľahka a rovnomerne vpred.
- Kus materiálu určený na odpadnutie by sa mal nachádzať na pravej strane okružnej píly, aby širšia časť pílového stolu ležala na celej svojej ploche.
- Keď pílite podľa predkreslenej čiary, vedzte okružnú pílu pozdĺž príslušnej ryhy.
- Malé kusy dreva je potrebné pred spracovaním pevne upnúť. Nikdy nepridržajte rukou.
- Bezpodmienečne dodržiavajte bezpečnostné predpisy! Používajte ochranné okuliare!

- Nepoužívajte žiadne defektné pílové kotúče alebo také pílové kotúče, ktoré majú trhliny a skoky.
- Nepoužívajte žiadne príruby/prírubové matice, ktorých otvor je väčší alebo menší ako otvor na príslušnom pílovom kotúči.
- Roztočený pílový kotúč nesmie byť zabrzdený rukou alebo postranným tlakom na kotúč.
- Výkyvná ochrana sa nesmie zaseknúť a musí sa po ukončenom pracovnom chode nachádzať opäť vo východiskovej polohe.
- Pred použitím okružnej píly skontrolujte funkčnosť výkyvnej ochrany, pričom musí byť zástrčka vytiahnutá zo siete.
- Pred použitím prístroja sa presvedčte o tom, že všetky bezpečnostné zariadenia ako výkyvná ochrana, rozperný klin, príruby a nastavovacie zariadenia správne fungujú, resp. že sú správne nastavené a zaaretované.
- Na prípojku pre odsávanie pilín (11) môžete pripojiť vhodné odsávanie prachu. Zabezpečte, aby bolo zariadenie na odsávanie prachu bezpečne a správne zapojené.
- Pohyblivý výkyvný ochranný kryt nesmie byť počas pílenia zablokovaný v stiahnutom ochrannom kryte.
- Nesmú sa používať také pílové kotúče, ktorých základné teleso je hrubšie ako rozperný klin resp. ktorých rozvod zubov je menší ako hrúbka rozperného klinu.

Používanie kotúčovej píly

- Nastavte si požadovanú hĺbku rezu, uhol rezu a vzdialenosť paralelného dorazu.
- Zabezpečte, aby nebol stlačený vypínač zap/ vyp (1). Až potom zapojte sieťovú zástrčku do vhodnej zásuvky.
- Kotúčovú pílu zapínajte len vtedy, keď už má založený pílový list!
- Umiestnite podstavec píly celou plochou na obrobok. Pílový list sa nesmie dotýkať obrobku.
- Kotúčovú pílu teraz pevne uchopte oboma rukami.

Zapnutie/vypnutie (obr. 1)

Zapnutie:

Súčasne stlačiť aretačné tlačidlo (2) a vypínač zap/ vyp (1).

- Nechajte najprv pílový list rozbehnúť, až kým nedosiahne plnú rýchlosť. Potom pomaly vedťe pílový list pozdĺž čiary rezu. Na pílový list pritom vytvárajte len veľmi ľahký tlak.

Vypnutie:

Pustiť aretačné tlačidlo a vypínač zap/vyp.

- Pri pustení rukoväte sa prístroj automaticky vypne, nie je teda možné, aby bežal neúmyselne.
- Dbajte na to, aby pri práci nedošlo k zakrytiu alebo upchaniu odvetrávacích otvorov.
- Po vypnutí píly sa nepokúšajte zbrzdiť pílový list zatlačením z boku.

- Pozor! Prístroj odložte až potom, ako sa pílový list úplne zastaví.

⚠ Pozor! Vyskúšať skúšobný rez na odpadovom dreve

Výmena pílového kotúča (obr. 1-3)

⚠ Pozor! Pred všetkými úpravami na okružnej píle musíte vytiahnuť kábel zo siete!

Používajte výlučne pílové kotúče, ktoré sú v súlade s normou EN 847-1 a sú rovnakého typu ako pílový kotúč, ktorý bol súčasťou balenia tejto kotúčovej píly. Informujte sa v odbornej predajni.

- Uvedte do činnosti aretáciu hriadeľa píly (9). Ak by aretácia hriadeľa píly nezapadla, otáčajte pílovým kotúčom (13), kým nezapadne.
- Uvoľnite skrutku na zaistenie pílového kotúča (16) a stiahnite podložku (15) a prírubu (14) z hriadeľa píly.
- Potiahnite páku pre výkyvný ochranný kryt (12) dozadu tak, aby sa uvoľnil pílový kotúč (13).
- Stiahnite pílový kotúč (13) z hriadeľa píly.
- Namontujte nový pílový kotúč (13) v opačnom poradí.
- Uistite sa, že skrutky na zaistenie pílového kotúča (16) sú vždy pevne utiahnuté.

10. Elektrická prípojka

Nainštalovaný elektromotor je pripojený a pripravený na prevádzku. Pripojenie zodpovedá príslušným ustanoveniam VDE a DIN. Sieťová prípojka na strane zákazníka, ako aj predĺžovacie vedenie musia zodpovedať týmto predpisom.

Dôležité upozornenia

Pri preťažení motora sa tento samočinne vypne.

Po vychladení (časovo odlišné) je možné motor znova zapnúť.

Poškodené elektrické prípojné vedenie

Na elektrických prípojných vedeniach často vznikajú škody na izolácii.

Príčinami môžu byť:

- Stlačené miesta, keď sa prípojné vedenia vedú cez okno alebo medzeru medzi dverami.
- Zalomené miesta v dôsledku neodborného upevnenia alebo vedenia prípojného vedenia.
- Rozrezané miesta vzniknuté pri prejazde cez prípojné vedenie.
- Škody na izolácii pri vytrhnutí zo zásuvky v stene.
- Trhliny pri zostarnutí izolácie.

Takéto poškodené elektrické prípojné vedenia sa nesmú používať a z dôvodu poškodenia izolácie sú životunebezpečné.

Elektrické prípojné vedenia pravidelne kontrolujte ohľadne poškodení. Dávajte pozor na to, aby pri kontrole prípojného vedenia nebolo toto pripojené k elektrickej sieti.

Elektrické prípojné vedenia musia zodpovedať príslušným ustanoveniam VDE a DIN. Používajte iba prípojné vedenia s označením H 05VV-F. Vytlačenie označenia typu na prípojnom kábli je predpis.

Motor na striedavý prúd

- Sieťové napätie musí predstavovať 230 V~.
- Predlžovacie vedenia do dĺžky 25 m musia vykazovať priemer 1,5 mm².

Prípojky a opravy elektrickej výbavy smie vykonávať iba vyučený elektrikár.

V prípade otázok uveďte, prosím, nasledujúce údaje:

- Druh prúdu motora,
- Údaje z typového štítka stroja,
- Údaje o motore z typového štítka.

11. Čistenie a údržba

Pred každým nastavením, údržbe alebo oprave vytiahnite sieťovú zástrčku zo siete.

⚠ Práce, ktoré nie sú uvedené v tomto návode na prevádzku, nechajte vykonať odbornému servisu. Používajte len originálne náhradné diely. Pred všetkými údržbárskymi a čistiacimi prácami, nechajte zariadenie vychladnúť. Je nebezpečenstvo popálenia!

Pred každým použitím skontrolujte, či zariadenie nemá viditeľné chyby ako uvoľnené, opotrebované alebo poškodené časti, či má správne uložené skrutky alebo iné častí. Poškodené časti vymeňte.

Čistenie

Nepoužívajte žiadne čistiace alebo rozpúšťacie prostriedky. Chemické látky môžu napadnúť plastové časti zariadenia. Zariadenie nikdy nečistíte pod tečúcou vodou.

- Po každom použití zariadenie dôkladne vyčistite.
- Čistite vetracie otvory a povrch zariadenia s mäkkou kefou, štetcom alebo textíliou.
- Odstráňte triesky, prach a nečistoty prípadne pomocou vysávača.
- Pravidelne mažte pohyblivé časti.

Servisné informácie

Je potrebné dbať na to, že v prípade tohto výrobku podliehajú nasledujúce diely bežnému pracovnému alebo prirodzenému opotrebeniu, resp. sú nasledujúce diely považované za spotrebný materiál.

Diely podliehajúce opotrebeniu*: uhlíkové kefy; pílové kotúče; príruby

* nie je bezpodmienečne obsiahnuté v objeme dodávky!

12. Skladovanie

Skladujte prístroj a jeho príslušenstvo na tmavom, suchom a nezamrzajúcom mieste mimo dosahu detí. Optimálna teplota pre skladovanie je medzi 5 až 30 °C. Skladujte tento elektrický prístroj v originálnom balení.

Elektrický prístroj zakryte, aby ste ho chránili pred prachom alebo vlhkosťou.

Návod na obsluhu skladujte pri elektrickom prístroji.

Likvidácia a recyklácia

Prístroj sa nachádza v obale za účelom zabránenia poškodeniu pri transporte.






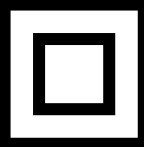
Tento obal je vyrobený zo suroviny a tým pádom je ho možné znovu použiť alebo sa môže dať do zberu na recykláciu surovín. Prístroj a jeho príslušenstvo sa skladajú z rôznych materiálov, ako sú napr. kovy a plasty. Batérie neodstraňujte spolu s domovým odpadom, nehádzte ich do ohňa ani do vody. Batérie je potrebné zbierať, recyklovať alebo likvidovať ekologickým spôsobom. Poškodené súčiastky odovzdajte na vhodnú likvidáciu špeciálneho odpadu. Informujte sa v odbornej predajni alebo na miestnych úradoch!

Staré zariadenia nevyhadzujte do domového odpadu!



Tento symbol upozorňuje na to, že tento výrobok sa musí zlikvidovať podľa smernice o odpade z elektrických a elektronických zariadení (2012/19/EÚ) a nesmie sa zlikvidovať s domovým odpadom. Tento výrobok sa musí odovzdať na to určenému zbernému stredisku. K tomu môže dôjsť napríklad vrátením pri nákupe podobného výrobku alebo odovzdaním autorizovanému zbernému stredisku na recykláciu odpadu z elektrických a elektronických zariadení. Neodborné zaobchádzanie so starými zariadeniami môže mať v dôsledku potenciálne nebezpečných látok, ktoré obsahuje odpad z elektrických a elektronických zariadení, negatívny vplyv na životné prostredie a zdravie osôb. Odbornou likvidáciou tohto výrobku navyše prispievate k efektívnemu využívaniu prírodných zdrojov. Informácie o zberných strediskách pre staré zariadenia získate od vašej miestnej správy, verejnoprávnej inštitúcie zaoberajúcej sa likvidáciou odpadu, autorizovaného úradu pre likvidáciu odpadu z elektrických a elektronických zariadení alebo od vášho odvozu odpadkov.

A készüléken található szimbólumok magyarázata

	<p>Figyelem! A használati utasítás be nem tartása életveszélyt, sérülésveszélyt vagy a szerzősám károsodását idézheti elő!</p>
	<p>Üzembe helyezés előtt olvassa el a kezelési útmutatót és a biztonsági előírásokat, és mindig tartsa be azokat!</p>
	<p>Viseljen védőszemüveget!</p>
	<p>Viseljen hallásvédőt!</p>
	<p>Porképződésnél viseljen légzőmaszkot!</p>
	<p>Védelmi osztály II</p>

1. Bevezetés

Gyártó:

scheppach

Fabrikation von Holzbearbeitungsmaschinen GmbH

Günzburger Straße 69

D-89335 Ichenhausen

Tisztelt vásárló!

Sok örömet és sikert kívánunk Önnek, amikor az új készülékét használja.

Kedves Vásárló!

A hatályban lévő termékfelelősségi törvény értelmében a berendezés gyártója nem vonható felelősségre a berendezésen vagy vele kapcsolatban keletkező károkért a következő esetekben:

- szakszerűtlen kezelés,
- a használati utasítások be nem tartása,
- harmadik személy által végzett, szakképzetlen javítások,
- nem eredeti alkatrészek beszerelése és cseréje,
- szakszerűtlen használat,
- az elektromos rendszer kiesése az elektromos előírások, illetve a VDE 0100, DIN 57113 / VDE 0113 szabályozások be nem tartása miatt.

Javaslatok:

Mielőtt a berendezést összeszerelné, és üzembe helyezné olvassa el a használati útmutató teljes szövegét.

Az üzemelési utasítások célja a készülékkel való ismerkedésének megkönnyítése és a használati lehetőségeinek megismertetése.

Az üzemelési utasítások fontos megjegyzéseket tartalmaz a készülék biztonságos, szakszerű és gazdaságos használatával kapcsolatban, a veszélyek elkerülésére, a javítási költségek megspórolására, a kiesési idő csökkentésére, és a készülék megbízhatóságának és élettartamának növelésére.

A használati útmutatóba foglalt biztonsági utasításokon kívül mindenképpen be kell tartani a nemzeti érvényben lévő szabályozásokat a készülék üzemelésével kapcsolatban.

Az üzemelési utasításokat helyezze egy tiszta, műanyag mappába, hogy megóvja a szennyeződéstől és a nedvességtől, és tárolja a készülék közelében. A munka elkezdése előtt minden gépkezelőnek el kell olvasnia az utasításokat és gondosan be kell tartania őket. Csak olyan személyek használhatják a készüléket, akiket kiképeztek a gép használatáról, és a lehetséges veszélyekről, illetve kockázatokról. Be kell tartani az előírt minimális kort.

A jelen üzemelési utasításokba foglalt biztonsági előírások és a helyi országos különleges előírások kiegészítéseként be kell tartani az általánosan elismert műszaki előírásokat a feldolgozó szerszámgépek üzemelésékor.

2. A készülék leírása (1-3. ábra)

- 1 Be-/kikapcsoló
- 2 Be-/kikapcsoló reteszelő gombja
- 3 Fogantyú
- 4 Rögzítőkar a vágásmélység beállításához
- 5 Kiegészítő markolat
- 6 Fűrésztalp
- 7 Rögzítőcsavar a párhuzamos ütközőhöz
- 8 Rögzítőcsavar a gérvágás beállításához
- 9 Fűrész tengely reteszelve
- 10 Párhuzamos ütköző
- 11 Forgácsolócsatlakozója
- 12 Billenő védőburkolat karja
- 13 Fűrészlap
- 14 Karima
- 15 Alátét
- 16 Fűrészlap biztosítócsavarja
- 17 Csavar
- 18 Imbuszkulcs

3. A szállítás terjedelme

- Nyissa ki a csomagolást és vegye ki óvatosan a készüléket a csomagolásból.
- Távolítsa el a csomagolási anyagot valamint a csomagolási- / és szállítási biztosítókat (ha létezik).
- Ellenőrizze le, hogy teljes a szállítás terjedelme.
- Ellenőrizze le a készüléket és a tartozékrészeket szállítási károkra.
- Ha lehetséges, akkor őrizze meg a csomagolást a garanciaidő lejáratának a végéig.

FIGYELEM

A készülék és a csomagolási anyag nem gyerekjáték! Nem szabad a gyerekeknek a műanyagtasakokkal, foliákkal és aprórészekkel játszaniuk! Fennáll a lenyelés és a megfulladás veszélye!

4. Rendeltetés szerűi használat

A kézi körfűrész (a továbbiakban: „készülék”) tömör fában, faforgácslemezben, műanyag és könnyűszerkezetű anyagokban történő hosszanti és keresztvágásra, gérvágásra alkalmas rögzített alátámasztás mellett. Minden egyéb felhasználási mód vagy a gép módosítása rendeltetésellenesnek minősül és jelentős balesetveszélyt rejt magában. A gép nem ipari használatra készült.

5. Általános biztonsági utasítások elektromos kéziszerszámokhoz

▲ FIGYELMEZTETÉS!

Olvassa el az összes biztonsági előírást és utasítást. A biztonsági előírások és utasítások figyelmen kívül hagyása áramütést, tüzet és/ vagy súlyos sérüléseket okozhat.

Őrizze meg az összes biztonsági előírást és utasítást későbbi használatra.

A biztonsági előírásokban használt „elektromos kéziszerszám” kifejezés hálózatról (hálózati kábelben át) üzemeltetett elektromos kéziszerszámokra és akkumulátoros elektromos kéziszerszámokra (hálózati kábel nélkül) vonatkozik.

1 Munkahelyi biztonság

- a) **Tartsa tisztán és jól megvilágítva a munkaterületét.** A rendetlenség és a rosszul megvilágított munkaterület balesetet okozhat.
- b) **Ne dolgozzon a készülékkel olyan robbanásveszélyes környezetben, ahol gyúlékony folyadékok, gázok vagy porok vannak.** Az elektromos kéziszerszámok szikráznak, amik meggyújthatják a port vagy gőzöket.
- c) **Az elektromos kéziszerszám használata közben ne engedjen közel gyermekeket és más személyeket.** Ha elterelik a figyelmét, elveszítheti uralmát a készülék felett.

2 Elektromos biztonság

- a) **Az elektromos kéziszerszám csatlakozódugójának illeszkednie kell a csatlakozóaljzatba. A csatlakozót semmilyen módon nem szabad megváltoztatni. A földelt elektromos kéziszerszámokat ne használja adapterrel.** A nem módosított csatlakozó és a megfelelő csatlakozóaljzat használata csökkenti az elektromos áramütés veszélyét.
- b) **Ügyeljen arra, hogy teste ne érintkezzen földelt felülettel, mint például csővezeték, fűtőtest, tűzhely vagy hűtőszekrény felületével.** Az áramütés kockázata nagyobb, ha teste földelve van.
- c) **Óvja az elektromos kéziszerszámot esőtől vagy nedves környezettől.** Növeli az áramütés kockázatát, ha víz kerül az elektromos készülékbe.
- d) **Ne használja a vezetékét rendeltetésellenes célra, ne hordozza és ne akassza fel az elektromos kéziszerszámot a kábelnél fogva és ne a vezetéknél fogva húzza ki a csatlakozódugót az aljzatból. Tartsa távol a vezetékét hőtől, olajtól, éles szegélyektől vagy mozgó alkatrészekről.** A sérült vagy összezsavarodott vezeték növeli az áramütés kockázatát.
- e) **Ha a szabadban dolgozik az elektromos kéziszerszámmal, akkor csak olyan hosszabbító kábelt használjon, ami kültéren is használható.** A kültéri használatra alkalmas hosszabbító kábellel csökkentheti az áramütés veszélyét.
- f) **Ha az elektromos kéziszerszám nedves helyen történő használata elkerülhetetlen, akkor használjon hibaáram védőkapcsolót.** A hibaáram védőkapcsoló használata csökkenti az áramütés veszélyének kockázatát.

3 Személyi biztonság

- a) **Legyen mindig figyelmes, ügyeljen arra, amit csinál és megfontoltan végezze a munkát az elektromos kéziszerszámmal. Ne használjon elektromos kéziszerszámot, ha fáradt, vagy ha kábítószert, alkohol vagy gyógyszer hatása alatt áll.** Az elektromos kéziszerszám használatkor már egy pillanatnyi figyelmetlenség is komoly sérüléseket okozhat.
- b) **Viseljen egyéni védőeszközöket és mindig legyen fel védőszemüveget.** Az elektromos kéziszerszám jellegének és használatának megfelelő egyéni védőeszköz, például pormaszok, csúszásmentes biztonsági cipő, védősisak vagy fülvédő csökkenti a személyi sérülések veszélyét.
- c) **Előzze meg a készülék véletlenszerű bekapcsolását. Győződjön meg arról, hogy az elektromos kéziszerszám ki van kapcsolva, mielőtt a villamos hálózatra és/vagy az akkumulátorra csatlakoztatja, illetve kézbe veszi vagy viszi.** Balesetet okozhat, ha a készülék hordozása közben az ujjja a BE/KI kapcsolón van vagy a készülék már bekapcsolt állapotban van, amikor csatlakoztatja az áramellátásra.
- d) **Távolítsa el a beállításához használt szerszámokat vagy csavarkulcsokat az elektromos kéziszerszám bekapcsolása előtt.** A készülék forgó részében maradt szerszám vagy kulcs balesetet okozhat.
- e) **Kerülje a normálistól eltérő testtartást. Legyen fel biztonságos álló helyzetet és tartsa meg folyamatosan az egyensúlyát.** Ily módon váratlan helyzetekben is jobban úrrá tud lenni az elektromos kéziszerszámon.
- f) **Viseljen alkalmas ruházatot. Ne viseljen bő ruházatot vagy ékszert. Tartsa távol a haját, ruháját és kesztyűjét a mozgó részekről.** A laza ruházat, az ékszer vagy a hosszú haj beleakadhat a mozgó részekbe.
- g) **Amennyiben a készülékhez porelszívó és porgyűjtő berendezés is szerelhető, akkor győződjön meg arról, hogy csatlakoznak és helyesen vannak használva.** A porelszívó alkalmazása csökkentheti a por általi veszélyeztetést.

4 Az elektromos kéziszerszám használata és kezelése

- a) **Ne terhelje túl a készüléket. A munkájának megfelelő elektromos kéziszerszámot használja.** A megfelelő elektromos kéziszerszámmal jobban és biztonságosabban tud dolgozni az adott teljesítmény-tartományban.
- b) **Ne használjon olyan elektromos kéziszerszámot, amelyeknek hibás a kapcsolója.** A nem be- és kikapcsolható elektromos kéziszerszám használata veszélyes és meg kell javíttatni.

- c) **Húzza ki a hálózati csatlakozódugót az aljzataból és/vagy vegye ki az akkumulátort, mielőtt beállításokat végez a készüléken, tartozékokat cserél vagy a készüléket elteszi.** Ezzel a megelőző biztonsági intézkedéssel megakadályozható az elektromos kéziszerszám véletlen bekapcsolása.
- d) **A nem használt elektromos kéziszerszámot gyermekektől elzárva tárolja. Ne engedje, hogy olyan személyek használják a készüléket, akik nem ismerik annak használatát, vagy nem olvasták az erre vonatkozó utasításokat.** Az elektromos kéziszerszámok veszélyesek, ha tapasztalatlan személyek használják.
- e) **Gondosan ápolja az elektromos kéziszerszámokat. Ellenőrizze, hogy a mozgó részek tökéletesen működnek és nincsenek beszorulva, részei nincsenek eltörve vagy olyannyira megsérülve, hogy az befolyásolná az elektromos kéziszerszám működését. A készülék használata előtt javíttassa meg a sérült részeket.** Sok balesetet a rosszul karbantartott elektromos kéziszerszámok okoznak.
- f) **A vágószerszámokat tartsa mindig élesen és tisztán.** A gondosan karbantartott éles vágóeszközök kisebb valószínűséggel szorulnak be és könnyebben irányíthatók.
- g) **Az elektromos kéziszerszámot, a tartozékokat, a betétszerszámokat stb. használja a használati utasításnak megfelelően. Vegye figyelembe a munkakörülményeket és az elvégzendő feladatot.** Az elektromos kéziszerszám nem rendeltetésszerű használata veszélyes helyzeteket teremthet.

5 Szerviz

- a) **Az elektromos kéziszerszámot csak szakképzett szakemberrel és csak eredeti cserealkatrészekkel javíttassa.** Ezzel biztosíthatja az elektromos kéziszerszám hosszan tartó, biztonságos működését.
- b) **A csatlakozó vagy a csatlakozóvezeték cseréjét mindig az elektromos kéziszerszám gyártójával vagy annak ügyfélszolgálatával végeztesse.** Ezzel biztosíthatja az elektromos kéziszerszám hosszan tartó, biztonságos működését.

Kézi körfűrész készülék-specifikus biztonsági utasítása

Biztonsági utasítások minden fűrészhez

Fűrészelés

- a) **VESZÉLY! Ne nyúljon kezével a vágási területbe és a fűrészlaphoz. Másik kezével tartsa a pótmarkolatot vagy a motorházat.** Ha mindkét kezével fogja a fűrész, akkor a fűrészlap nem sértheti meg a kezét.

- b) **Ne nyúljon a munkadarab alá.** A védőburkolat nem tudja megvédeni Önt a fűrészlaptól a munkadarab alatt.
- c) **Igazítsa a vágásmélységet a munkadarab vastagságához.** Kevesebb mint egy teljes fogmagasságnak kell láthatónak lenni a munkadarab alatt.
- d) **Soha ne tartsa a kezében, vagy a lába fölött a fűrészrendő munkadarabot. Rögzítse a munkadarabot egy stabil befogón.** Fontos, hogy a munkadarabot gondosan rögzítse, nehogy hozzáérjen a testéhez, beszoruljon a fűrészlap, vagy elveszítse uralmát a készülék felett.
- e) **Az elektromos kéziszerszámot csak a szigetelt fogófelületeknél fogja meg, ha olyan munkát végez, ahol a használt szerszám rejtett áramvezetékekbe vagy saját hálózati kábelbe ütközhet.** A feszültség alatt álló vezetékkel való kapcsolat az elektromos kéziszerszám fémrészeit is feszültség alá helyezi és elektromos áramütéshez vezet.
- f) **A hosszanti vágásnál mindig alkalmazzon ütközőt vagy egyenes élvezetőt.** Ez növeli a vágáspontosságot és csökkenti a fűrészlap beszorulásának lehetőségét.
- g) **Mindig megfelelő méretű fűrészlapot használjon alkalmas befogófurattal (pl. csillag vagy kerek alakút).** Ha a fűrészlap nem illik a fűrész szerelési elemeihez, akkor egyenetlenül forog és Ön elveszítheti uralmát a készülék felett.
- h) **Sohase használjon sérült vagy hibás fűrészlap-alátétet vagy -csavart.** A fűrészlap-alátétet és -csavart speciálisan az Ön fűrészéhez tervezték az optimális teljesítmény és üzembiztonság elérésére érdekében.

További biztonsági utasítások minden fűrészhez Visszaütés - okok és megfelelő biztonsági utasítások

- A visszaütés a beakadt, beszorult vagy hibásan beállított fűrészlap hirtelen reakciója, aminek következtében az elszabadult fűrész felemelkedik és a munkadarabból kifelé, a kezelőszemély irányába mozog;
- Ha a fűrészlap a záródó fűrésznyomba beakad vagy beszorul, blokkolja azt és a motor ereje a készüléket a kezelőszemély irányába visszautí;
- Ha a fűrészlap a fűrésznyomban elfordul vagy elcsúszik, akkor a hátsó fűrészlap-él fogai beakadhatnak a munkadarab felületébe, így a fűrészlap kimozdul a fűrésznyomból és a fűrész a kezelőszemély irányába visszaugrik.

A visszaütés a fűrész téves vagy hibás használatának következménye. Az alábbiakban leírt megfelelő óvintézkedésekkel mindez megelőzhető.

- a) **Tartsa erősen a fűrészket mindkét kezével és helyezze karjait olyan helyzetbe, hogy fel tudja fogni a visszaütés következtében fellépő erőket. Mindig oldalt álljon a fűrészlaphoz képest, soha ne helyezze a fűrészlapot egy vonalba a testével.** Visszaütés esetén a körfűrész visszafelé ugorhat, de a kezelőszemély megfelelő óvintézkedésekkel megfékezheti a visszaütés következtében fellépő erőt.
- b) **Ha a fűrészlap beszorul, vagy Ön megszakítja a munkát, akkor kapcsolja ki a fűrészket és tartsa nyugodtan a munkadarabban, amíg a fűrészlap le nem áll. Soha ne kísérelje meg a fűrész eltávolítását a munkadarabból, vagy annak visszafelé húzását, amíg a fűrészlap mozog, ellenkező esetben az eszköz könnyen visszaüthet.** Keresse meg a fűrészlap beszorulásának okát, majd szüntesse meg.
- c) **Ha a munkadarabba szorult fűrészket ismét el akarja indítani, igazítsa a fűrészlapot a fűrésznyom közepére és ellenőrizze, hogy nincsenek-e beakadva a fűrészfogak a munkadarabba.** Ha szorul a fűrészlap, akkor kiugorhat a munkadarabból, vagy visszaütést okozhat, amikor újra elindítja a fűrészket.
- d) **Támassza alá a nagy lemezeket, így csökkentheti a beszoruló fűrészlap okozta visszaütés kockázatát.** A nagy lemezek saját súlyuk alatt elhajolhatnak. A lemezeket mindkét oldalon támassza alá, mind a fűrésznyom közelében, mind a szélek mentén.
- e) **Ne használjon tompa vagy sérült fűrészlapot.** A tompa vagy tévesen beállított fogazatú fűrészlap a túl szűk fűrésznyom miatt a fűrészlap nagyobb súrlódását, beszorulását és visszaütését okozza.
- f) **A fűrészelés előtt rögzítse a vágásmélység és a vágási szög beállításokat.** Ha fűrészelés közben a beállítások módosulnak, a fűrészlap beszorulhat és visszaütést okozhat.
- g) **Legyen különösen óvatos, ha meglévő falba vagy más be nem látható területbe fűrészeli.** A bemerülő fűrészlap rejtett objektumok fűrészelésénél beragadhat és visszaütést okozhat.

Az alsó védőburkolat működése

- a) **Minden használat előtt ellenőrizze, hogy az alsó védőburkolat kifogástalanul záródik. Ne használja a fűrészket, ha az alsó védőburkolat nem mozog szabadon és nem záródik azonnal. Az alsó védőburkolatot soha ne szorítsa be vagy rögzítse nyitott helyzetben.** Amennyiben a fűrész véletlenül leesik, az alsó védőburkolat elgörbülhet. Nyissa ki a védőburkolatot a visszahúzó karral és gondoskodjon arról, hogy szabadon mozogjon és egyetlen vágásszögnél és -mélységnél se érjen hozzá se a fűrészlaphoz, se más elemekhez.

- b) **Ellenőrizze az alsó védőburkolat rugójának működését. Használat előtt javítsa meg a készüléket, ha az alsó védőburkolat és a rugó nem működik kifogástalanul.** Sérült elemek, ragacsos lerakódások vagy forgácsolások következtében az alsó védőburkolat késleltetve működik.
- c) **Az alsó védőburkolatot kézzel csak olyan rendkívüli vágások esetén nyissa ki, mint pl. a „merítő- és sarokvágás“.** Nyissa ki az alsó védőburkolatot a visszahúzó karral és engedje el, amint a fűrészlap beesüllyed a munkadarabba. Minden egyéb fűrészelési munkánál az alsó védőburkolatnak automatikusan kell működnie.
- d) **Ne tegye le a fűrészket úgy a munkapadra vagy a talajra, hogy az alsó védőburkolat nem takarja a fűrészlapot.** A védelem nélküli, még forgó fűrészlap a fűrészket a vágásiránnyal ellentétesen mozgatja és mindent elfűrészeli, ami az útjába kerül. Ügyeljen a fűrész továbbfutási idejére.

Kiegészítő utasítások:

- Ne használjon csiszolókorongot.
- Csak a fűrészeken elhelyezett felirat szerinti átmérőjű fűrészlapot használjon.
- Fa vagy olyan anyag esetén, amelyek megmunkálásakor egészségre káros por keletkezik, a készüléket megfelelő, ellenőrzött elszívó-berendezésre kell csatlakoztatni.
- Fa fűrészése közben viseljen porvédő maszkot.
- Csak ajánlott fűrészlapokat használjon.
- Mindig viseljen hallásvédőt.
- Kerülje el a fűrészfogak csúcsainak túlhevülését.
- Műanyag vágása során vigyázzon arra, hogy a műanyag ne olvadjon meg.

6. Fennmaradt rizikók

Akkor is ha előírás szerint kezeli az elektromos szerzőt, mégis maradnak fennmaradó rizikók. Ennek az elektromos szerzőnek az építésmódjával és kivitelzésével kapcsolatban a következő veszélyek léphetnek fel:

- Tüdőkárok, ha nem visel megfelelő porvédőmaszkot.
- Hallás károsodás, ha nem visel megfelelő zajcsökkentő fülvédőt.
- Egészségi károk, amelyek a kéz-karregzésekből adódnak, ha a készülék hosszabb ideig használva lesz, vagy ha nem lesz szabályszerűen vezetve és karbantartva

7. Technikai adatok

Hálózati feszültség:	230 V~ / 50 Hz
Teljesítményfelvétel:	1300 W
Üresjáratú-fordulatszám:	5000 min ⁻¹
Vágásmélység 90°-nál:	68 mm
Vágásmélység 45°-nál:	41 mm
Fűrészlap:	Ø 190 mm
Fűrészlapbefogadó:	Ø 20 mm
Védőosztály:	II
Tömeg:	4,2 kg

Zaj és vibrálás

Ennek a fűrésznek a zajértékei az EN 60745 szerint lettek mérve.

Hangnyomásmérték L_{pA}	94 dB(A)
Bizonytalanság K_{pA}	3 dB
Hangteljesítménymérték L_{WA}	105 dB(A)
Bizonytalanság K_{WA}	3 dB

Viseljen hallásvédőt.

A zaj halláskárosodást okozhat. Az összesített rezgésértékeket (a három irány vektorösszege) az EN60745 szabvány előírásainak megfelelően határoztuk meg.

Rezgésemisszióértékek $a_h = 3,24 \text{ m/s}^2$

Bizonytalanság $K = 1,5 \text{ m/s}^2$

A megadott rezgésemisszióérték egy normált ellenőrzési folyamat szerint lett mérve és az elektromos szerszám használatának a fajtájától és módjától függően, megváltozhat és kivételes esetekben lehet a megadott érték felett.

A megadott rezgésemisszióértéket fel lehet használni az elektromosszerszámok egymással való összehasonlításhoz.

A megadott rezgésemisszióértéket a befolyásolás bevezető felbecsülésére is fel lehet használni.

8. Beüzemeltetés előtt

Győződjön meg a rákapcsolás előtt arról, hogy a típus táblán megadott adatok megegyeznek a hálózati adatokkal.

Figyelmeztetés! Húzza mindig ki a hálózati csatlakozót, mielőtt beállításokat végezne el a készüléken.

Összeszerelés (1-3. ábra)

- Rögzítse a kiegészítő markolatot (5) a készülék csatlakozási pontjára.
- Csavarozza fel a forgácselszívás csatlakozóját (11) a készülék megfelelő helyére a két csavarral (17).

A vágásmélység beállítása (4. / 5. ábra)

- Eressze meg a védőkupak hátulján levő rögzítőkart a vágásmélységbeállításhoz (4).
- Tegye a fűrészlapot (6) laposan a megmunkálandó munkadarab felületére fel. Emelje addig meg a fűrészlapot, amíg a fűrészlap (13) a szükséges vágásmélységben (A) nincs.
- Rögzítse ismét a vágásmélységbeállítás (4) rögzítőkarral. Ellenőrizze le a feszes ülést.

Gérvágás (6. ábra)

- Ferde vágás végrehajtásához oldja ki a gérvágás beállítására szolgáló rögzítőcsavarokat (8), melyek a készülék elülső és hátsó oldalán találhatóak.
- Ekkor a vágás szöge 45°-ig módosítható; ennek során vegye figyelembe a vágási szög skáláján látható értékeket (B).
- Ha beállította a kívánt szöveget, rögzítse a gérvágás beállításának rögzítőcsavarjait (8).

A por és a forgács elszívása (2. ábra)

- Csatlakoztassa a körfűrészének arra előrelátott forgácselszívócsatlakozását (11) egy megfelelő porszívóra rá (a porszívó nincs a szállítás terjedelmében) Ezáltal a munkadarabon egy optimális porelszívást ér el. Előnyök: Úgy a készüléket mint a saját egészségét kíméli. Azonkívül a munkaköre tisztább és biztosabb marad.
- A munkánál keletkező por veszélyes lehet. Kérjük vegye ahhoz figyelembe a biztonsági utasításokat.
- Figyelem! Az elszívásra használt porszívónak a megdolgozandó anyaghoz megfelelőnek kell lennie.
- Ellenőrizze le, hogy minden rész jól össze van e kapcsolva egymással.

Párhuzamosütköző (7. ábra)

- A párhuzamosütköző (10) a párhuzamos vonalak vágásának a kivitelezést engedélyezi.
- Lazítsa meg a fűrészlapon a párhuzamos ütközőhöz (7) levő rögzítőcsavart.
- A felszerelés, a párhuzamos ütközőnek (10) a fűrészlapon levő vezetőbe (B) való betétele által történik.
- Szabja meg a szükséges távolságot és húzza ismét feszesre a rögzítőcsavart (7).
- A párhuzamos ütköző használata: Helyezze a párhuzamos ütközőt (10) laposan a munkadarabszélre és kezdje el a fűrészélést.

⚠ Figyelem! Egy hulladékfán egy próbavágást elvégezni.

9. Kezelés

A kézi körfűrészsel dolgozni

- A körfűrész mindig feszes fogással tartani.
- Az ingavédőkupak a munkadarab által automatikusan hátra lesz tolvá.
- Ne használjon erőszakot! A körfűrészszel enyhén és egyenletesen előrehatolni.
- A hulladékdarabnak a körfűrész jobb oldalán kellene lennie, azért hogy a széles része az egész felülettel felfeküdjön a feltétasztra.
- Ha egy előre rajzolt vonal mentén lesz fűrészelve, akkor a körfűrész a megfelelő rovátka mentén vezetni.
- Kisebb farészeket a megdolgozás előtt beszorítani. Sohasem kézzel tartani.
- Okvetlenül figyelembe venni a biztonsági előírásokat! Védőszemüveget hordani!
- Ne használjon defektes fűrészlapokat vagy olyanokat, amelyek repedéseket és hasadásokat mutatnak fel.
- Ne használjon olyan karimákat/karimaanyákat, amelyeknek a furata nagyobb vagy kisebb mint a fűrészlapé.
- A fűrészlapot nem szabad kéz vagy a fűrészlapra való oldali nyomás által lefékezni.
- Az ingavédőnek nem szabad beszorulnia és egy elvégzett munkamenet után ismét a kiinduló helyzetben kell lennie.
- A körfűrész használata előtt a kihúzott hálózati csatlakozónál leellenőrizni az ingavédő működését.
- A gép minden használata előtt győződjön meg arról, hogy a biztonsági berendezések mint az ingavédő, hasítóék, karimák és az elállító berendezések működnek ill. helyesen be vannak állítva és rögzítve.
- A forgácselszívás (11) csatlakozására rá lehet kapcsolni egy megfelelő porelszívást. Biztosítsa, hogy a porelszívás biztosan és rendeltetésszerűen rá van kapcsolva.
- A mozgatható ingavédőkupakot nem szabad a fűrészeléshez a visszahúzott védőkupakba beszorítani.
- Nem szabad olyan fűrészlapokat használni, amelyeknek az alapteste vastagabb vagy amelynek a terpesztése kisebb mint a hasítóék vastagsága.

A körfűrész használata

- Illesze be a vágásmélységet, a vágásszöget és a párhuzamos ütközőt.
- Biztosítsa, hogy a be-/kikapcsoló (1) nincs benyomva. Csak azután csatlakoztassa a hálózati csatlakozót egy megfelelő dugaszoló aljzatba.
- A körfűrész csak betett fűrészlappal bekapcsolni!
- A fűrészlapot laposan a megmunkálandó munkadarabra helyezni. A fűrészlapnak nem szabad megérintenie a munkadarabot.
- Tartsa a körfűrész most mind a két kézzel feszesen!

Be/kikapcsoló (1. ábra)

Bekapcsolni:

Egyidejűleg nyomni a záróasztart (2) és a be-/kikapcsolót (1).

- Hagyja a fűrészlapot addig beindulni, amíg a teljes sebességet el nem érte. Vezesse azután a fűrészlapot a vágásvonal mentén. Ennél csak egy enyhe nyomást gyakorolni a fűrészlapra.

Kikapcsolni:

Elengedni a záróasztart és a be-/kikapcsolót

- A fogantyú elengedésénél a gép automatikusan lekapcsol, úgy hogy egy akaratlan futás nem lehetséges.
- Ügyeljen arra, hogy a munkánál ne legyenek lefedve vagy eldugulva a légtelenítőnyílások. Kikapcsolás után ne fékezze le oldali ellennyomás által a fűrészlapot.
- Figyelem! Csak akkor tegye le a gépet, miután a fűrészlap teljesen nyugalmi helyzetbe került.

⚠ **Figyelem! Egy hulladékfán egy próbavágást elvégezni.**

A fűrészlap kicserélése (1.-3. ábra)

⚠ **Figyelem! A körfűrészben történő minden munka előtt húzza ki a hálózati csatlakozót!**

Csak kizárólagosan olyan fűrészlapokat használni, amelyek az EN 847-1-nek megfelelnek és ugyanolyan típusúak mint az ezzel a készfűrészgéppel szállított fűrészlap. Kérje ki a szakkereskedelem tanácsát.

- Működtesse a fűrész tengely reteszelését (9). Ha elsőre nem kattanna be, addig forgassa a fűrészlapot (13), amíg a fűrész tengely reteszelése bekattan.
- Oldja ki a fűrészlap biztosítócsavarját (16), és húzza le az alátétet (15) és a karimát (14) a fűrész tengelyről.
- Húzza vissza a billenő védőburkolat karját (12), hogy szabaddá váljon a fűrészlap (13).
- Húzza le a fűrészlapot (13) a fűrész tengelyről.
- Fordított sorrendben szerelje fel az új fűrészlapot (13).
- Győződjön meg arról, hogy a fűrészlap biztosítócsavarja (16) mindig szorosan meg van húzva.

10. Elektromos csatlakoztatás

A telepített elektromos motor üzemkészen csatlakozik. A csatlakozás megfelel a vonatkozó VDE és DIN rendelkezéseknek.

A vásárló által használt hálózati csatlakozó, valamint az általa használt hosszabbító vezeték is feleljen meg ezeknek az előírásoknak.

Fontos utasítások

A motor túlterhelés esetén magától kikapcsol. Az (el-térő hosszúságú) hűtési idő után visszakapcsolhatja a motort.

Sérült elektromos csatlakozóvezetékek

Az elektromos csatlakozóvezetékek szigetelése gyakran megsérül.

Ennek oka lehet:

- Nyomási helyek, ha a csatlakozóvezeték ablak- vagy ajtóréseken keresztül vezet.
- Törési helyek a csatlakozóvezetékek szakszerűtlen rögzítése vagy vezetése miatt.
- Vágási helyek a csatlakozóvezetéken való áthajtás miatt.
- Szigetelés sérülése a fali csatlakozóaljzattól való kiszakítás miatt.
- Repedések a szigetelés öregedése miatt.

Ne használjon ilyen sérült elektromos csatlakozóvezetéseket, mivel használatuk a szigetelés sérülése miatt életveszélyes.

Rendszeresen ellenőrizze, hogy nem sérültek-e az elektromos csatlakozóvezetékek. Ügyeljen arra, hogy ellenőrzéskor a vezeték ne csatlakozzon a hálózatra. Az elektromos csatlakozóvezetékek feleljenek meg a vonatkozó VDE és DIN rendelkezéseknek. Csak H05VV-F jelölésű csatlakozóvezetéseket használjon. A csatlakozóvezeték típusának megnevezését a vezetéken fel kell tüntetni.

Váltóáramú motor

- A hálózati feszültség 230 V~ legyen
- A 25 méternél rövidebb hosszabbító vezeték keresztmetszete 1,5 négyzetmilliméter legyen.

Az elektromos berendezések csatlakoztatását és javítását csak villamossági szakember végezheti.

Kérdései esetén az alábbi adatokat kell megadni:

- Motor áramtípusa
- Gép típuscímkéjének adatai
- Motor típuscímkéjének adatai

11. Tisztítás és karbantartás

Minden beállítás, karbantartás vagy javítás előtt húzza ki a hálózati csatlakozót.

⚠ A használati útmutatóban nem részletezett munkákat szakműhelyben végeztesse. Kizárólag eredeti alkatrészeket használjon. Minden karbantartási és tisztítási munka előtt, hagyja a készüléket lehűlni. Égési sérülés veszélye áll fenn!

Minden használat előtt ellenőrizze a készülék esetleges hibáit, például meglazult, kopott vagy sérült alkatrészeket, a csavarok és egyéb alkatrészek megfelelő rögzítését. Cserélje ki a sérült alkatrészeket.

Tisztítás

Ne használjon tisztítószeret vagy oldószert. Vegyi anyagok kárt okozhatnak a készülék műanyag alkatrészeiben. Soha ne tisztítsa a készüléket folyó víz alatt.

- Minden használat után alaposan tisztítsa meg a készüléket.
- A szellőző nyílásokat és a készülék felületét puha kefével, ecsettel vagy törlőkendővel tisztítsa meg.
- A forgácsot, port és szennyeződést szükség esetén egy porszívóval távolítsa el.
- Kenje rendszeresen a mozgó alkatrészeket.

Szerviz-információk

Figyelembe kell venni, hogy ennél a terméknél a következő részek már használat szerinti vagy természetes kopásnak vannak alávetve ill. a következő részekre van mint fogyóeszközökre szükség.

Gyorsan kopó részek*: Szénkefék; fűrészlapok; karimák

* nincs okvetlenül a szállítás terjedelmében!

12. Tárolás

A készüléket és tartozékait sötét, száraz és fagymentes helyen, gyermekektől elzárva tárolja. Az optimális tárolási hőmérséklet 5 és 30°C között van.

Az elektromos szerszámot az eredeti csomagolásában őrizze.

Takarja le az elektromos szerszámot, ezzel védve portól és nedvességtől.

A kezelési útmutatót az elektromos szerszámmal együtt őrizze meg.

13. Megsemmisítés és újrahasznosítás






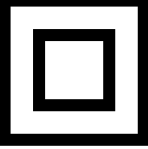
A szállítási károk megakadályozásához a készülék egy csomagolásban található. Ez a csomagolás nyersanyag és ezáltal ismét felhasználható vagy pedig visszavezethető a nyersanyag körforgáshoz. A készülék és annak a tartozékai különböző anyagokból állnak, mint például fémből és műanyagokból. Ne dobja az elemet a háztartási hulladékba, tűzbe vagy vízbe. Az elemeket össze kell gyűjteni, újrahasznosítani vagy környezet barátan megsemmisíteni. Vigye a károsult alkatrészeket a különhulladék megsemmisítési helyhez. Érdeklődjön utána a szaküzletben vagy a községi közigazgatásnál!

Ne dobja a használt berendezéseket a háztartási hulladékba!



Ez a szimbólum arra hívja fel a figyelmet, hogy a terméket az elektromos és elektronikus berendezések hulladékairól szóló irányelv (2012/19/EU) és a nemzeti törvények értelmében nem szabad a háztartási hulladékba dobni. Ezt a terméket egy erre alkalmas gyűjtőhelyen kell leadni. Ez történhet például egy hasonló termék vásárlásakor történő visszaadással vagy az elektromos és elektronikus berendezések hulladékait újrahasznosító hivatalos gyűjtőhelyen történő leadással. A használt berendezések szakszerűtlen kezelése a használt elektromos és elektronikai berendezésekben gyakran megtalálható potenciálisan veszélyes anyagok miatt negatív hatással lehet a környezetre és az emberek egészségére. Ezen termék szakszerű ártalmatlanításával ráadásul a természeti erőforrások hatékony használatához is hozzájárul. A használt berendezések gyűjtőhelyeivel kapcsolatban a városvezetésnél, a helyi közterület-fenntartónál, az elektromos és elektronikus berendezések hivatalos gyűjtőhelyén vagy a hulladékszállító vállalatnál érdeklődhet.

Objaśnienie symboli na instrumencie

	<p>Ostrzeżenie! Możliwe niezgodności Zagrożenie życia, ryzyko obrażeń lub uszkodzenia narzędzia!</p>
	<p>Przed uruchomieniem należy przeczytać niniejszą instrukcję obsługi i przestrzegać wskazań bezpieczeństwa!</p>
	<p>Nosić okulary ochronne!</p>
	<p>Nosić nauszники ochronne!</p>
	<p>W przypadku emisji pyłu nosić maskę chroniącą drogi oddechowe!</p>
	<p>Stopień ochrony II</p>

1. Inicjacja

Producent:

scheppach

Fabrikation von Holzbearbeitungsmaschinen GmbH

Günzburger Straße 69

D-89335 Ichenhausen

Drogi Kliencie,

Życzymy Państwu wiele radości i sukcesów w pracy z nowym urządzeniem.

Wskazówka:

W świetle obowiązującego prawa dotyczącego odpowiedzialności za produkt producent tego urządzenia nie odpowiada za szkody, które powstały w tym urządzeniu lub poprzez jego działanie, podczas:

- Nieprawidłowej obsługi,
- Nieprzestrzegania instrukcji obsługi,
- Napraw przeprowadzanych przez osoby trzecie, nieautoryzowanych fachowców,
- Montażu i wymiany na nieoryginalne części,
- Użytkowania niezgodnego z przeznaczeniem,
- Awarii instalacji elektrycznej, w przypadku nieprzestrzegania przepisów elektrycznych i przepisów VDE: 0100, DIN 57113 / VDE 0113.

Rekomendujemy Państwu:

Przed montażem i pierwszym uruchomieniem przeczytajcie Państwo cały tekst instrukcji obsługi.

Instrukcja obsługi powinna Państwu ułatwić poznanie urządzenia oraz możliwości jego eksploatacji zgodnej z przeznaczeniem.

Instrukcja obsługi zawiera ważne wskazówki umożliwiające bezpieczną, fachową i ekonomiczną pracę z tym urządzeniem oraz informuje, jak uniknąć niebezpieczeństw, oszczędzić na kosztach napraw, ograniczyć czas przestoju i zwiększyć niezawodność oraz okres użytkowania urządzenia.

Oprócz zasad bezpieczeństwa zawartych w instrukcji obsługi koniecznie musicie Państwo dodatkowo przestrzegać przepisów dot. eksploatacji maszyn, obowiązujących w Państwa kraju.

Prosimy, żebyście Państwo przechowywali instrukcję obsługi przy urządzeniu i zabezpieczyli ją przed zanieczyszczeniami i wilgocią w plastikowej osłonie. Przed podjęciem pracy każda osoba obsługująca musi ją przeczytać i dokładnie przestrzegać. Maszyna może być obsługiwana jedynie przez osoby, które zostały poinstruowane i przeszkolone odnośnie jej użytkowania i związanych z tym niebezpieczeństw. Należy przestrzegać minimalnego wieku pracowników.

Obok wskazówek dot. bezpieczeństwa zawartych w tej instrukcji obsługi oraz przepisów obowiązujących w Państwa kraju, należy również przestrzegać innych powszechnie uznanych technicznych norm dot. eksploatacji urządzeń do obróbki drewna.

2. Opis urządzenia (rys. 1-3)

- 1 Włacznik/wyłącznik
- 2 Przycisk blokady dla włącznika/wyłącznika
- 3 Uchwyt
- 4 Dźwignia ustalająca dla ustawienia cięcia
- 5 Uchwyt dodatkowy
- 6 Płoza piły
- 7 Śruba ustalająca dla ogranicznika równoległego
- 8 Śruba ustalająca dla ustawienia skosu
- 9 Blokada wału piły
- 10 Ogranicznik równoległy
- 11 Przyłącze do odsysania wiórów
- 12 Dźwignia dla pokrywy ochronnej wahadła
- 13 Brzeszczot piły
- 14 Kołnierz
- 15 Podkładka
- 16 Śruba dla zabezpieczenia brzeszczotu piły
- 17 Śruba
- 18 Klucz imbusowy

3. Rozpakowywanie

- Otworzyć opakowanie i wyjąć ostrożnie urządzenie.
- Usunąć materiał opakowaniowy oraz zabezpieczenia opakowania/transportowe (jeśli występują).
- Sprawdzić, czy zakres dostawy jest kompletny.
- Sprawdzić urządzenie i elementy wyposażenia pod kątem uszkodzeń transportowych.
- W miarę możliwości zachować opakowanie do zakończenia okresu gwarancyjnego.

UWAGA

Urządzenie i materiały opakowaniowe nie mogą służyć jako zabawka dla dzieci! Dzieciom nie wolno bawić się workami z tworzywa sztucznego, foliami i drobnymi elementami! Istnieje niebezpieczeństwo połknięcia i uduszenia!

4. Użytkowanie zgodne z przeznaczeniem

Ręczna pilarka tarczowa (zwana w dalszym ciągu „urządzenie”) jest przeznaczona do cięcia wzdłużnego i poprzecznego oraz ukosowego w stałym kontakcie drewna litego, płyt wiórowych, tworzyw sztucznych oraz lekkich materiałów budowlanych. Stosowanie urządzenia do innych celów lub dokonywanie jego modyfikacji uznaje się za niezgodne z jego przeznaczeniem i stwarza poważne ryzyko wypadków. Urządzenie nie jest przeznaczone do użytku komercyjnego.

5. Ogólne wskazówki bezpieczeństwa dla elektronarzędzi

⚠ OSTRZEŻENIE!

Przeczytaj wszystkie wskazówki bezpieczeństwa oraz instrukcje. Nieprzestrzeganie poniższych wskazań bezpieczeństwa oraz instrukcji może być przyczyną porażenia prądem elektrycznym, pożaru i/lub ciężkich obrażeń ciała.

Wszystkie wskazówki bezpieczeństwa oraz instrukcje należy zachować do późniejszego wykorzystania.

Użyte we wskazówkach bezpieczeństwa pojęcie „elektonarzędzie“ dotyczy narzędzi elektrycznych zasilanych z sieci (przez kabel sieciowy) oraz narzędzi elektrycznych zasilanych akumulatorami (bez kabla sieciowego).

1 Bezpieczeństwo na stanowisku pracy

- a) **Stanowisko pracy należy utrzymywać w czystości i dbać o jego dobre oświetlenie.** Nieporządek i niedostateczne oświetlenie mogą być przyczyną wypadków
- b) **Nigdy nie używaj elektronarzędzia w otoczeniu zagrożonym wybuchem, w którym znajdują się łatwopalne ciecze, gazy lub pyły.** Elektronarzędzia wytwarzają iskry, które mogą spowodować zapłon pyłu lub oparów.
- c) **W czasie użytkowania elektronarzędzia zwróć uwagę na to, aby w pobliżu nie przebywały dzieci ani żadne inne osoby.** W przypadku odwrócenia uwagi od pracy możesz stracić kontrolę nad urządzeniem.

2 Bezpieczeństwo elektryczne

- a) **Wtyk przyłączeniowy elektronarzędzia musi pasować do gniazda zasilania. Dokonywanie zmian we wtyku jest zabronione. Nigdy nie używaj adapterów wtyków w połączeniu z elektronarzędziami mającymi uziemienie.** Oryginalne wtyki oraz pasujące gniazda wtykowe zmniejszają ryzyko porażenia prądem elektrycznym.
- b) **Unikaj kontaktu z uziemionymi powierzchniami, takimi jak rury, grzejniki, kuchenki lub lodówki.** Zetknięcie się z uziemionym przedmiotem zwiększa ryzyko porażenia prądem elektrycznym.
- c) **Nigdy nie narażaj elektronarzędzia na działanie deszczu lub wilgoci.** Przedostanie się wody do wnętrza elektronarzędzia zwiększa ryzyko porażenia prądem elektrycznym.
- d) **Nigdy nie chwytaj za kabel, np. w celu przeniesienia bądź zawieszenia elektronarzędzia lub wyciągnięcia wtyku z gniazda zasilania.**

Trzymać kabel z dala od źródeł gorąca, oleju, ostrych krawędzi lub poruszających się części urządzenia. Uszkodzone lub poskręcane kable zwiększają ryzyko porażenia prądem elektrycznym.

- e) **Podczas pracy z elektronarzędziem na zewnątrz stosuj wyłącznie przedłużacze, które są dopuszczone również do użytku na zewnątrz.** Stosowanie przedłużacza przystosowanego do pracy na zewnątrz pomieszczeń zmniejsza ryzyko porażenia prądem elektrycznym.
- f) **Jeśli nie da się uniknąć pracy z elektronarzędziem w wilgotnym otoczeniu, zastosuj wyłącznik różnicowo-prądowy.** Zastosowanie wyłącznika różnicowo-prądowego zmniejsza ryzyko porażenia prądem elektrycznym.

3 Bezpieczeństwo osób

- a) **Zawsze zachowuj ostrożność i uważaj na to, co robisz. Praca z elektronarzędziem wymaga także zachowania zasad zdrowego rozsądku. Nie korzystaj z elektronarzędzia w przypadku przemęczenia, bycia pod wpływem narkotyków, alkoholu lub leków.** Nawet chwila nieuwagi podczas korzystania z elektronarzędzia może spowodować poważne obrażenia ciała.
- b) **W czasie pracy noś środki ochrony indywidualnej i obowiązkowo okulary ochronne.** Noszenie środków ochrony indywidualnej, np. maski przeciwpyłowej, antypoślizgowego obuwia roboczego, kasku lub ochronników słuchu - w zależności od rodzaju zastosowania elektronarzędzia - zmniejsza ryzyko odniesienia obrażeń.
- c) **Unikaj sytuacji prowadzących do przypadkowego uruchomienia urządzenia. Przed podłączeniem do zasilania sieciowego i/lub akumulatora, chwyceniem lub przeniesieniem urządzenia upewnij się, że elektronarzędzie jest wyłączone.** Trzymanie palca na wyłączniku w trakcie przenoszenia elektronarzędzia lub podłączenie elektronarzędzia do zasilania z wciśniętym już wyłącznikiem może doprowadzić do wypadku.
- d) **Przed włączeniem elektronarzędzia usuń wszystkie przyrządy regulacyjne lub klucze.** Narzędzie lub klucz pozostawiony w obracającej się części urządzenia może spowodować obrażenia ciała.
- e) **Unikaj nienaturalnej postawy ciała. Zadbać o utrzymanie stabilnej postawy i przez cały czas utrzymywać równowagę.** Dzięki temu będzie można lepiej kontrolować elektronarzędzie w przypadku nieoczekiwanych sytuacji.
- f) **Noś odpowiednią odzież. Nie zakładaj luźnych ubrań ani biżuterii. Włosy, odzież i rękawice trzymaj z dala od ruchomych części urządzenia.** Ruchome części urządzenia mogą chwycić luźną, odstającą odzież, biżuterię lub długie włosy.

- g) Jeżeli możliwe jest podłączenie odciążu i zbiornika pyłu, upewnij się, że są one podłączone i używane w sposób prawidłowy. Zastosowanie odciążu pyłowego może zmniejszyć zagrożenia związane z zapyleniem.

4 Użytkowanie i obsługa elektronarzędzia

- a) **Nie przeciążaj urządzenia.** Elektronarzędzia używać zawsze do ściśle określonego zakresu użytkowania. Z odpowiednim elektronarzędziem pracuje się lepiej i bezpieczniej w podanym zakresie mocy.
- b) **Nie używaj elektronarzędzia z uszkodzonym wyłącznikiem.** Elektronarzędzie, którego nie można włączyć ani wyłączyć, stanowi zagrożenie i musi zostać niezwłocznie przekazane do naprawy.
- c) **Przed dokonaniem ustawień urządzenia, zmianą akcesoriów lub odłożeniem urządzenia na bok wyciągnij wtyk z gniazda wtykowego i/lub wyjmij akumulator.** Uniemożliwi to przypadkowe uruchomienie elektronarzędzia.
- d) **Nie używane elektronarzędzia przechowuj w miejscu niedostępnym dla dzieci. Nie pozwalaj na używanie urządzenia przez osoby, które nie wiedzą, jak się z nim obchodzić lub nie przeczytały niniejszych instrukcji.** Elektronarzędzia w rękach niepowołanych osób stanowią duże zagrożenie.
- e) **Elektronarzędzia wymagają starannej pielęgnacji. Należy sprawdzić, czy ruchome elementy działają prawidłowo i nie blokują się, czy żaden z elementów nie pękł lub nie jest uszkodzony w stopniu uniemożliwiającym prawidłowe działanie elektronarzędzia. Przed użyciem urządzenia zleć naprawę uszkodzonych części.** Przyczyną wielu wypadków z elektronarzędziami jest ich niewłaściwa konserwacja.
- f) **Dbaj o to, aby narzędzia skrawające były ostre i czyste.** Zadbane narzędzia skrawające z ostrymi ostrzami rzadziej się blokują i pozwalają się lepiej prowadzić.
- g) **Korzystaj z elektronarzędzia, akcesoriów, narzędzi roboczych itd. zgodnie z tymi instrukcjami. Uwzględnij przy tym warunki pracy oraz specyfikę wykonywanej czynności.** Używanie elektronarzędzi do celów innych, niż przewiduje to ich przeznaczenie, może doprowadzić do niebezpiecznych sytuacji.

5 Serwis

- a) **Naprawę urządzenia należy zlecać tylko wykwalifikowanemu specjalście i stosować do tego oryginalne części zamienne.** Dzięki temu zapewnione jest bezpieczeństwo użytkowania elektronarzędzia.

- b) **Wymianę wtyku lub przewodu przyłączeniowego zlecaj zawsze producentowi elektronarzędzia lub jego serwisowi.** Dzięki temu zapewnione jest bezpieczeństwo użytkowania elektronarzędzia.

Szczegółowe wskazówki bezpieczeństwa dotyczące ręcznej pilarki tarczowej

Wskazówki bezpieczeństwa dla wszystkich pilarek Postępowanie podczas cięcia

- a) **NIEBEZPIECZEŃSTWO! Nie zbliżać dłoni do obszaru cięcia ani do tarczy pilarskiej. Drugą dłonią trzymaj zawsze uchwyt dodatkowy lub obudowę silnika.** Gdy trzymasz pilarkę oburącz, nie jest możliwe zranienie dłoni przez tarczę pilarską.
- b) **Nigdy nie sięgaj pod obrabiany przedmiot.** Osłona nie chroni przed tarczą pilarską pod przedmiotem obrabianym.
- c) **Dostosuj głębokość cięcia do grubości przedmiotu obrabianego.** Pod przedmiotem obrabianym powinna być widoczna mniej niż pełna wysokość zęba tarczy pilarskiej.
- d) **Nigdy nie trzymaj przedmiotu obrabianego w dłoni lub na kolanie. Zamocuj przedmiot obrabiany w stabilnym uchwycie.** Poprawne mocowanie przedmiotu obrabianego jest ważne, by zminimalizować ryzyko kontaktu z ciałem, zakleszczenia się tarczy pilarskiej lub utraty kontroli nad urządzeniem.
- e) **Elektronarzędzie należy zawsze trzymać za izolowane uchwyty podczas prac, w trakcie których elektronarzędzie może natrafić na ukryte przewody elektryczne lub na własny kabel zasilający.** Kontakt z przewodem pod napięciem sprawia, że także metalowe części narzędzia znajdują się pod napięciem, co może spowodować porażenie prądem elektrycznym.
- f) **Podczas cięcia wzdłużnego należy zawsze stosować ogranicznik lub prowadnicę krawędzi.** Poprawia to dokładność cięcia i zmniejsza ryzyko zakleszczenia się tarczy pilarskiej.
- g) **Należy zawsze stosować tarczę pilarską odpowiedniego rozmiaru i z odpowiednim uchwytem mocującym (np. gwiaździstym lub okrągłym).** Tarcze pilarskie, które nie pasują do elementów montażowych pilarki, pracują nierówno i mogą prowadzić do utraty kontroli.
- h) **Nigdy nie należy stosować uszkodzonych lub nieodpowiednich podkładek lub śrub do tarczy pilarskiej.** Podkładki i śruby do tarczy pilarskiej zostały skonstruowane specjalnie do tej pilarki, dla optymalnej wydajności i bezpieczeństwa pracy.

Pozostałe wskazówki bezpieczeństwa dla wszystkich pilarek

Przyczyny odbicia i odpowiednie wskazówki bezpieczeństwa

- Odbicie to nagła reakcja na skutek zacięcia się lub zakleszczenia tarczy pilarskiej, ew. na skutek niewłaściwego rozwiedzenia zębów tarczy pilarskiej. Pilarka unosi się w niekontrolowany sposób i wyrwa się z przedmiotu obrabianego w kierunku operatora;
- gdy tarcza pilarska zatnie się lub zakleszczy w zamykającej się szczelinie, blokuje się, a siła silnika odrzuca pilarkę w kierunku operatora;
- gdy tarcza pilarska przekręci się w rzazie lub jest niewłaściwie ustawiona, zęby tylnej krawędzi tarczy pilarskiej mogą się zaciąć w przedmiocie obrabianym, na skutek czego tarcza pilarska unosi się w górę z rzazu, a pilarka odskakuje do tyłu w kierunku operatora.

Odbicie jest skutkiem nieodpowiedniego lub wadliwego użytkowania pilarki. Można mu zapobiec stosując odpowiednie, opisane poniżej środki bezpieczeństwa.

- a) Pilarkę należy mocno trzymać oburącz, a ramiona ustawić tak, by mogły przyjąć siłę odbicia. Należy zawsze stać obok tarczy pilarskiej; nigdy nie ustawiać się w jednej płaszczyźnie z tarczą pilarską.** W razie odbicia pilarka może odskoczyć do tyłu, jednak dzięki odpowiednim środkom bezpieczeństwa operator jest w stanie opanować siły odbicia.
- b) Jeśli tarcza pilarska zakleszczy się lub przerwiesz pracę, wyłącz pilarkę i odczekaj, aż tarcza pilarska zatrzyma się w materiale. Nie próbuj wyjmować tarczy pilarskiej z materiału ani ciągnąć go do tyłu, zanim tarcza pilarska całkowicie się nie zatrzyma. W przeciwnym razie może dojść do odbicia.** Ustal i usuń przyczynę zakleszczenia się tarczy pilarskiej w materiale.
- c) Jeśli chcesz ponownie uruchomić pilarkę, której tarcza pilarska znajduje się w materiale, ustaw tarczę pilarską centrycznie w rzazie i sprawdź, czy zęby tarczy pilarskiej nie zacięły się w materiale.** Gdyby tarcza pilarska był zakleszczona, może wyrwać się z materiału lub spowodować odbicie przy ponownym uruchomieniu pilarki.
- d) Duże płyty należy podpiierać, by zmniejszyły ryzyko odbicia przez zakleszczającą się tarczę pilarską.** Duże płyty mogą wyginać się pod własnym ciężarem. Płyty muszą być podparte na obu końcach, w pobliżu rzazu i na krawędzi.

- e) Nie używać tępych ani uszkodzonych tarcz pilarskich.** Tarcze pilarskie z tępych lub niewłaściwie ustawionymi zębami wytwarzają zbyt wąski rzaz i na skutek tego zwiększone tarcie, zakleszczenie się tarczy pilarskiej i odbicie.
- f) Przed rozpoczęciem cięcia dokręć elementy mocujące ustawień głębokości cięcia i kąta cięcia.** Jeżeli te ustawienia zmieniają się podczas cięcia, tarcza pilarska może się zakleszczyć i spowodować odbicie.
- g) Należy zachować szczególną ostrożność podczas cięcia w istniejących ścianach oraz innych miejscach o ograniczonej widoczności.** Tarcza pilarska wcinająca się w materiał może zablokować się na ukrytych obiektach i spowodować odbicie.

Funkcja dolnej pokrywy ochronnej

- a) Przed każdym użyciem należy sprawdzić, czy dolna osłona zamyka się poprawnie. Nie należy użytkować pilarki, jeśli dolna osłona nie porusza się swobodnie i nie zamyka się natychmiast. Nigdy nie należy zaciskać ani w inny sposób unieruchamiać dolnej osłony w pozycji otwartej.** Jeżeli pilarka przypadkowo upadnie na podłoże, osłona może się wykrzywić. Należy wówczas otworzyć pokrywę za pomocą dźwigni odciągania pokrywy i upewnić się, że porusza się ona swobodnie i nie styka się z brzeszczotem ani innymi częściami przy żadnej głębokości ani przy żadnym kącie cięcia.
- b) Sprawdzić działanie sprężyny pod dolną osłoną. Jeżeli dolna osłona i sprężyna nie działają poprawnie, przed użyciem urządzenie należy poddać konserwacji.** Uszkodzone części, kleiste osady lub nagromadzenie się wiórów mogą powodować, że dolna osłona działa z opóźnieniem.
- c) Dolną osłonę można otwierać ręcznie tylko przy szczególnych rodzajach cięcia, jak cięcie wgłębne i cięcie kątowe.** Otworzyć dolną osłonę za pomocą dźwigni odciągającej i zwolnić ją, gdy tarcza pilarska zagłębi się w materiale. Przy wszystkich innych rodzajach cięcia dolna osłona powinna pracować automatycznie.
- d) Nie odkładać pilarki na stole ani na podłożu, jeżeli dolna osłona nie osłania tarczy pilarskiej.** Nieosłonięta tarcza pilarska w trakcie dobiegu porusza pilarkę w kierunku przeciwnym do kierunku cięcia i nie wszystko na swojej drodze. Należy przy tym pamiętać o czasie dobiegu tarczy pilarskiej.

Instrukcje uzupełniające:

- Nie stosować tarcz szlifierskich.
- Stosować tylko tarcze pilarskie o średnicach zgodnych z napisami na pilarence.
- Podczas pracy z drewnem lub materiałami, które wytwarzają szkodliwe dla zdrowia pyły, należy podłączyć urządzenie do odpowiedniego, sprawdzonego wyciągu.
- Podczas cięcia drewna należy nosić maskę przeciwpyłową.
- Stosować tylko zalecane tarcze pilarskie.
- Zawsze nosić ochronniki słuchu.
- Unikać przegrzania końcówek zębów.
- Podczas cięcia tworzyw sztucznych unikać topienia się tworzywa.

6. Pozostałe zagrożenia

Także w przypadku, gdy to elektronarzędzie będzie obsługiwane zgodnie z instrukcją, zawsze zachodzi ryzyko powstawania zagrożenia. W zależności od budowy i sposobu wykonania tego elektronarzędzia mogą pojawić się następujące zagrożenia:

- Uszkodzenia płuc, w przypadku nie stosowania odpowiedniej maski przeciwpyłowej.
- Uszkodzenia słuchu, w przypadku nie stosowania odpowiednich nasłuchiwaczy ochronnych.
- Negatywny wpływ na zdrowie, w wyniku drgań ramion i dłoni, w przypadku, gdy urządzenie jest używane przez dłuższy czas lub w niewłaściwy sposób i bez przeglądów.

7. Dane techniczne

Napięcie znamionowe:	230 V~ / 50 Hz
Pobór mocy:	1300 W
Liczba obrotów biegu jałowego:	5000 min ⁻¹
Głębokość cięcia przy 90°:	68 mm
Głębokość cięcia przy 45°:	41 mm
Tarcza pilarska:	Ø 190 mm
Uchwyt tarczy pilarskiej:	Ø 20 mm
Klasa ochrony:	II
Waga:	4,2 kg

Hałas i wibracje

Wartości hałasu zostały ustalone zgodnie z EN 60745.

Poziom ciśnienia akustycznego L _{pA}	94 dB(A)
Niepewność K _{pA}	3 dB
Poziom ciśnienia akustycznego L _{WA}	105 dB(A)
Niepewność K _{WA}	3 dB

Zakładać nasłuchiwaczy ochronne.

Hałas może powodować utratę słuchu. Wartości całkowite drgań (suma wektorowa trzech kierunków) określone zgodnie z EN 60745.

Wartość emisji drgań a_h = 3,24 m/s²

Odchylenie K = 1,5 m/s²

Podana wartość emisji drgań została zmierzona według znormalizowanych procedur i może się zmieniać w zależności od sposobu używania elektronarzędzia, w wyjątkowych przypadkach może wykroczyć ponad podaną wartość.

Podana wartość emisji drgań może zostać zastosowana analogicznie do innego elektronarzędzia.

Podana wartość emisji drgań być może używana do wstępnego oszacowania negatywnego oddziaływania.

8. Przed uruchomieniem

Przed podłączeniem urządzenia należy się upewnić, że dane na tabliczce znamionowej urządzenia są zgodne z danymi zasilania.

Ostrzeżenie! Przed rozpoczęciem ustawień na urządzeniu zawsze wyciągać wtyczkę z gniazdka.

Montaż (rys. 1-3)

1. Zamocować uchwyt dodatkowy (5) w punkcie połączeniowym urządzenia.
2. Przykręcić przyłącze dla odsysania wiórów (11) dwoma śrubami (17) do przewidzianego miejsca w urządzeniu.

Ustawianie głębokości cięcia (rys. 4 / 5)

- Poluzować znajdującą się na tylnej stronie osłony dźwignię unieruchamiającą ustawienie głębokości cięcia (4).
- Ułożyć stopkę (6) płasko na zewnętrznej powierzchni obrabianego materiału.
- Podnieść piłę do momentu, aż brzeszczot piły (13) znajdzie się na wymaganej głębokości cięcia (A).
- Ponownie przymocować dźwignię uchamiającą ustawienie głębokości cięcia (4). Sprawdzić pod kątem mocowania.

Cięcie pod kątem (rys. 6)

- Aby wykonać cięcia ukośne, poluzować umieszczone na przodzie i z tyłu urządzenia śruby ustalające dla ustawienia skosu (8).

- Można teraz zmienić kąt cięcia nawet o 45°; należy jednak przestrzegać skali kąta cięcia (B).
- Po ustawieniu żądanego kąta zamocować śruby mocujące dla ustawienia skosu (8).

Odsysanie pyłu i odłamków (rys. 2)

- Podłączyć odpowiedni odkurzacz do przewidzianego w tym celu na pile adaptera do odsysania pyłu (11) (Odkurzacz nie jest dostarczany wraz piłą). W ten sposób osiągnie się optymalne odsysanie pyłu z przedmiotu. Zalety: Ochrona zarówno urządzenia, jak również własnego zdrowia. Obszar pracy pozostaje bardziej czystszy i bezpieczny.
- Powstający przy pracy pył może być niebezpieczny. Proszę przestrzegać wskazówek bezpieczeństwa.
- Uwaga! Użyty odkurzacz musi być dostosowany do obrabianego materiału.
- Proszę sprawdzić, czy wszystkie części są dobrze ze sobą połączone.

Prowadnica równoległa (rys. 7)

- Prowadnica równoległa (10) umożliwia wykonywanie cięć równoległych.
- Poluzować znajdującą się w stopce śrubę unieruchamiającą prowadnicę równoległą (7).
- Montaż następuje poprzez włożenie prowadnicy równoległej (10) w prowadnicę (B) w stopce.
- Ustawić potrzebny odstęp i ponownie dokręcić śrubę mocującą (7).
- Użycie prowadnicy równoległej: Ustawić prowadnicę równoległą (10) płasko na krawędzi obrabianego przedmiotu i rozpocząć cięcie.

⚠ **Uwaga! Wykonać próbę cięcia na odpadku drewna.**

9. Obsługa

Praca pilarką ręczną

- Pilarkę trzymać zawsze mocno za pomocą uchwytu.
- Osłona wahadłowa zostaje automatycznie przesunięta z powrotem poprzez obrabiany przedmiot.
- Nie używać siły! Lekko i równocześnie przesuwając pilarkę tarczową.
- Odpadki powinny znajdować się po prawej stronie pilarki ręcznej, żeby szeroka część stołu położona była na jej całej powierzchni.
- Jeśli cięcia zostają wykonane wzdłuż oznaczonych linii, należy prowadzić pilarkę wzdłuż odpowiedniego nacięcia.
- Małe kawałki drewna należy naprężyć przed obrabianiem. Nigdy nie trzymać ich rękami.
- Przestrzegać przepisów bezpieczeństwa! Nosić okulary ochronne!
- Nie używać uszkodzonych brzeszczotów piły lub tych, które są popękane lub uszczerbione.

- Nie używać kołnierzy/ nakrętek kołnierzowych, których wiertło jest większe lub mniejsze niż to brzeszczotu piły.
- Nie zatrzymywać brzeszczotu piły ręką lub bocznym naciskiem na brzeszczot piły.
- Nie blokować osłony wahadłowej i po zakończonej pracy osłona wahadłowa musi znajdować się w pozycji wyjściowej.
- Przed użyciem pilarki należy, przy wyłączonej wtyczce z sieci, sprawdzić funkcjonowanie osłony wahadłowej.
- Zawsze przed użyciem urządzenia upewnić się, że elementy zabezpieczające jak osłona wahadłowa, klin rozdzielnika, kołnierze i elementy ustawiające funkcjonują prawidłowo/ ew. są prawidłowo zamontowane i ustawione.
- Do adaptera odsysania pyłu (11) można podłączyć odpowiednie urządzenie do odsysania pyłu. Upewnić się, że urządzenie do odsysania pyłu jest bezpiecznie, pewnie i odpowiednio podłączone.
- W celu wykonania cięć nie przymocowywać ruchomej osłony wahadłowej do wyciąganej do tyłu osłony.
- Nie używać brzeszczotów piły, których grubość lub rozwarcie zębów jest mniejsze niż grubość klina rozdzielnika.

Użycie pilarki

- Dopasować głębokość cięcia, kąt cięcia i prowadnicę równoległą.
- Upewnić się, że włącznik/ wyłącznik (1) nie jest wciśnięty. Dopiero wtedy włożyć wtyczkę do odpowiedniego gniazdka.
- Włączać pilarkę tylko z założonym brzeszczotem piły.
- Umieścić stopkę piły płasko na obrabianym przedmiocie. Brzeszczot piły nie może dotykać obrabianego przedmiotu.
- Trzymać pilarkę mocno obiema rękami.

Włącznik/ wyłącznik (rys. 1)

Włączanie:

Jednocześnie wcisnąć przycisk blokujący (2) i włącznik/ wyłącznik (1)

- Pozostawić brzeszczot piły uruchomiony, aż osiągnie pełną prędkość. Prowadzić brzeszczot piły powoli wzdłuż linii cięcia. Dociskać przy tym lekko brzeszczot piły.

Wyłączanie:

Zwolnić przycisk blokujący oraz włącznik/wyłącznik

- Przy zwolnieniu uchwytu urządzenie wyłącza się automatycznie, tak że nie jest możliwa przypadkowa, niezamierzona praca urządzenia.
- Uważać na to, żeby w trakcie pracy otwory wentylacyjne nie zostały przykryte ani zapchane.
- Po wyłączeniu nie zatrzymywać brzeszczotów piły poprzez boczny nacisk.

- Uwaga! Odłożyć urządzenie po tym jak brzeszczot piły całkowicie się zatrzyma.

⚠ **Uwaga! Przeprowadzić próbę cięcia na odpadku drewna**

Wymiana brzeszczotu piły (rys. 1-3)

⚠ **Uwaga! Przed każdą pracą na pilarence ręcznej wyciągnąć wtyczkę z gniazdka!**

Stosować wyłącznie tarcze pilarskie, które spełniają normę EN 847-1 lub tarcze tego samego rodzaju, co tarcza dostarczona wraz z ręczną pilarką tarczową. Zasięgnąć porady w specjalistycznym punkcie sprzedaży.

- Uruchomić blokadę wału piły (9). Jeżeli blokada nie zążebi się, obrócić dostatecznie daleko brzeszczot piły (13), aż blokada wału piły zążebi się.
- Poluzować śrubę zabezpieczenia brzeszczotu piły (16) i zdjąć podkładkę (15) i kołnierz (14) z wału piły.
- Cofnąć dźwignię dla pokrywy ochronnej wahadła (12), aż do zwolnienia brzeszczotu piły (13).
- Zdjąć brzeszczot piły (13) z wału piły.
- Zamontować nowy brzeszczot piły (13) w odwrotnej kolejności.
- Upewnić się, że śruba dla zabezpieczenia brzeszczotu piły (16) jest zawsze mocno dokręcona.

10. Przyłącze elektryczne

Zainstalowany silnik elektryczny jest gotowy do eksploatacji. Przyłącze odpowiada odnośnym przepisom VDE (Związek Elektryków Niemieckich) oraz normom DIN. Przyłącze sieciowe zapewniane przez klienta oraz zastosowany przewód przedłużający muszą odpowiadać tym przepisom.

Ważne wskazówki

W przypadku przeciążenia silnika wyłącza się on samoczynnie. Po czasie chłodzenia (zróżnicowany), silnik można ponownie uruchomić.

Uszkodzony elektryczny przewód przyłączeniowy

Na przewodach elektrycznych powstają często uszkodzenia izolacji.

Przyczyną może być:

- Ściskanie, w przypadku gdy przewody są prowadzone przez okna lub szczeliny w drzwiach.
- Zagięcia, w przypadku nieprawidłowego zamocowania lub prowadzenia przewodów.
- Przecięcia, w przypadku najeżdżania na przewody.
- Uszkodzenia izolacji, w przypadku wyrywania z gniazdka ściennego.

Pęknięcia, spowodowane starzeniem się izolacji.

Uszkodzonych przewodów elektrycznych nie wolno używać - ze względu na uszkodzenie izolacji zagrażają życiu.

Przewody elektryczne należy regularnie kontrolować pod kątem uszkodzeń. Pamiętać, by podczas sprawdzania przewodu nie był on podłączony do sieci elektrycznej.

Przewody elektryczne muszą odpowiadać właściwym przepisom VDE (Związek Elektryków Niemieckich) oraz normom DIN. Stosować wyłącznie przewody elektryczne z oznaczeniem H05VV-F.

Odpowiednia informacja znajduje się na oznaczeniu typu, umieszczonym na przewodzie.

Silnik prądu przemiennego

- Napięcie sieciowe musi wynosić 230 V~.
- Przedłużacze o długości 25 m muszą posiadać przekrój wynoszący 1,5 milimetra kwadratowego. Podłączanie oraz naprawy wyposażenia elektrycznego mogą być przeprowadzane przez wykwalifikowanego elektryka.

W przypadku pytań proszę o podanie następujących danych:

- Rodzaj prądu silnika
- Dane z tabliczki identyfikacyjnej maszyny
- Dane z tabliczki identyfikacyjnej silnika

11. Czyszczenie i konserwacja

Przed wykonaniem jakichkolwiek prac związanych z ustawieniem, utrzymaniem lub naprawą urządzenia należy wyciągnąć wtyk sieciowy.

⚠ **Wykonanie prac, które nie zostały opisane w tej instrukcji obsługi, zlecać w specjalistycznym warsztacie. Stosować tylko oryginalne części. Przed czyszczeniem lub wykonaniem wszelkich prac konserwacyjnych odczekać aż urządzenie ostygnie. Niebezpieczeństwo oparzenia!**

Przed każdym użyciem urządzenia sprawdzić na występowanie widocznych usterek jak luźne, zużyte lub uszkodzone części, prawidłowe osadzenie śrub lub innych części. Uszkodzone części wymienić.

Czyszczenie

Nie stosować żadnych środków myjących ani rozpuszczalników. Substancje chemiczne mogą oddziaływać agresywnie na elementy wykonane z tworzywa sztucznego. Nigdy nie czyścić urządzenia pod bieżącą wodą.

- Urządzenie oczyścić dokładnie po każdym użyciu.
- Otwory wentylacyjne i powierzchnie urządzenia czyścić miękką szczotką, pędzlem lub ściereczką.
- W razie potrzeby usunąć wióry, pył i zanieczyszczenia za pomocą odkurzacza.
- Regularnie smarować ruchome części.

Informacje serwisowe

Należy wziąć pod uwagę, że następujące części tego produktu podlegają normalnemu podczas eksploatacji lub naturalnemu zużyciu bądź że następujące części konieczne są jako materiały eksploatacyjne.

Części zużywające się*: Szczotki węglowe; brzeszczoty piły; kołnierze

* nie zawsze wchodzą w zakres dostawy!

12. Przechowywanie

Urządzenie i jego wyposażenie przechowywać w miejscu zaciemnionym, suchym i zabezpieczonym przed mrozem oraz niedostępnym dla dzieci. Optymalna temperatura przechowywania wynosi od 5 do 30°C.

Narzędzie elektryczne przechowywać w oryginalnym opakowaniu.

Przykryć narzędzie elektryczne, by chronić je przed pyłem lub wilgocią.

Zachować instrukcję obsługi urządzenia elektrycznego.

13. Utylizacja i recykling

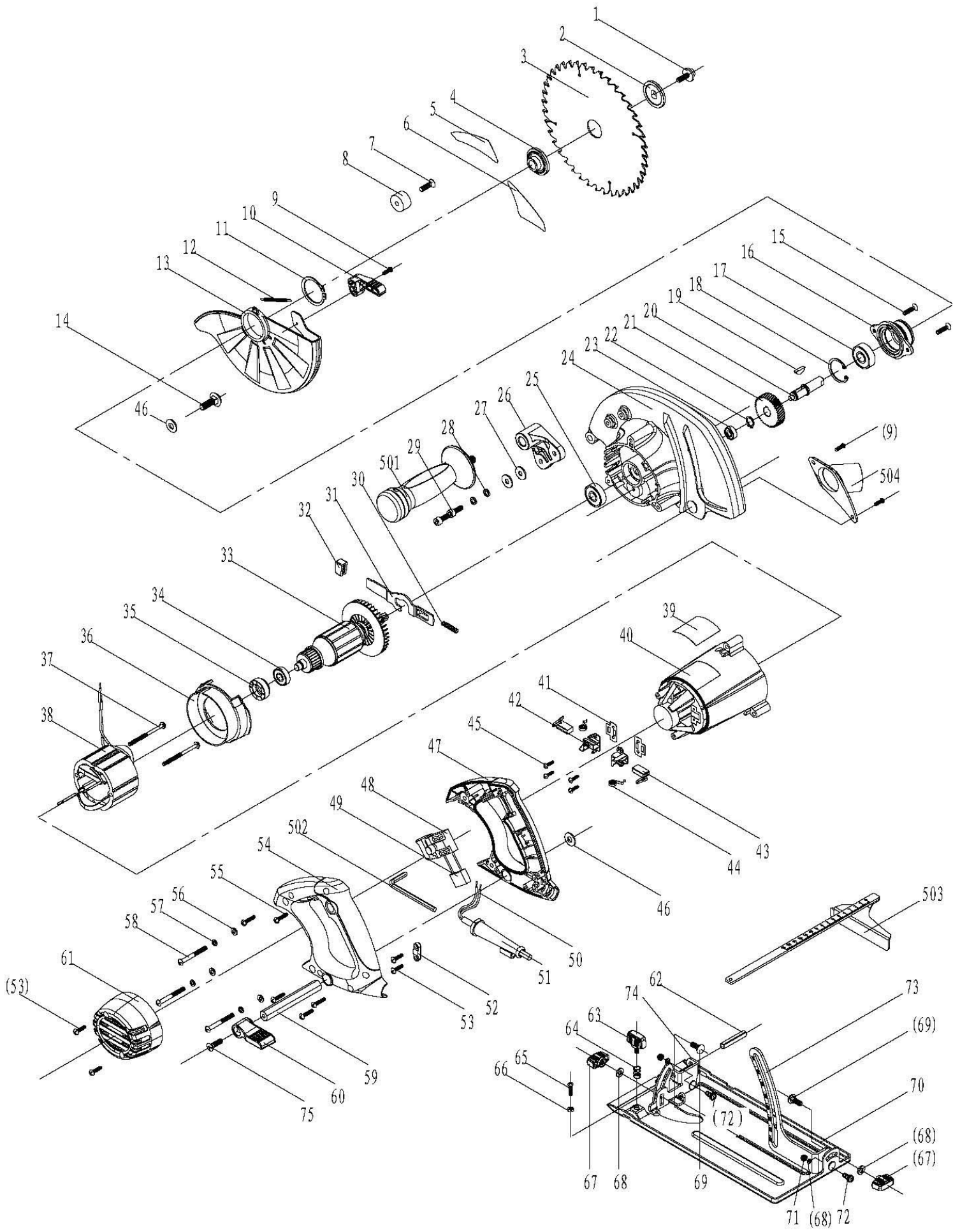
Podczas transportu, aby zapobiec uszkodzeniom, urządzenie znajduje się w opakowaniu. Opakowanie to jest surowcem, który można użytkować ponownie lub można przeznaczyć do powtórnego przerobu. Urządzenie oraz jego osprzęt składają się z różnych rodzajów materiałów, jak np. metal i tworzywa sztuczne. Nigdy nie wyrzucać baterii do śmieci, nie wrzucać do ognia lub do wody. Baterie należy zbierać i poddawać recyklingowi lub utylizować w sposób przyjazny dla środowiska. Uszkodzone części dostarczyć do punktu utylizacji. Proszę poprosić o informację w sklepie specjalistycznym bądź w placówce samorządu lokalnego.

Zużytego sprzętu nie wolno wyrzucać wraz z odpadami domowymi!



Symbol ten oznacza, że zgodnie z dyrektywą w sprawie zużytego sprzętu elektrycznego i elektronicznego (2012/19/UE) oraz przepisami krajowymi niniejszego produktu nie wolno utylizować wraz z odpadami domowymi. Produkt ten należy przekazać do przeznaczonego do tego celu punktu zbiórki. Można to zrobić np. poprzez zwrot przy zakupie podobnego produktu lub przekazanie do autoryzowanego punktu zbiórki zajmującego się recyklingiem zużytego sprzętu elektrycznego i elektronicznego. Nieprawidłowe obchodzenie się z użytym sprzętem może mieć negatywny wpływ na środowisko i zdrowie ludzkie ze względu na potencjalnie niebezpieczne materiały, które często znajdują się w użytym sprzęcie elektrycznym i elektronicznym.

Poprzez prawidłową utylizację tego produktu przyczyniają się Państwo także do efektywnego wykorzystania zasobów naturalnych. Informacje dotyczące punktów zbiórki zużytego sprzętu można otrzymać w urzędzie miasta, od podmiotu publiczno-prawnego zajmującego się utylizacją, autoryzowanej jednostki odpowiedzialnej za utylizację zużytego sprzętu elektrycznego i elektronicznego lub w firmie obsługującej wywóz śmieci w Państwa miejscu zamieszkania.



CE - Konformitätserklärung Originalkonformitätserklärung

CE - Declaration of Conformity

CE - Déclaration de conformité



scheppach Fabrikation von Holzbearbeitungsmaschinen GmbH, Günzburger Str. 69, D-89335 Ichenhausen

DE	erklärt folgende Konformität gemäß EU-Richtlinie und Normen für den Artikel	PL	deklaruje, ze produkt jest zgodny z następującymi dyrektywami UE i normami
GB	hereby declares the following conformity under the EU Directive and standards for the following article	LT	pareiškia, taip atitiktis pagal ES direktyvos ir standartai šį straipsnį
FR	déclare la conformité suivante selon la directive UE et les normes pour l'article	HU	az EU-irányelv és a vonatkozó szabványok szerinti következő megfeleloségi nyilatkozatot teszi a termékre
IT	dichiara la seguente conformità secondo le direttive e le normative UE per l'articolo	SI	izjavlja sledeco skladnost z EU-direktivo in normami za artikel
ES	declara la conformidad siguiente según la directiva la UE y las normas para el artículo	CZ	prohlašuje následující shodu podle smernice EU a norem pro výrobek
PT	declara o seguinte conformidade com a Directiva da UE e as normas para o seguinte artigo	SK	prehlasuje nasledujúcu zhodu podľa smernice EU a noriem pre výrobok
DK	erklærer hermed, at følgende produkt er i overensstemmelse med nedenstående EUDirektiver og standarder	HR	ovime izjavljuje da postoji sukladnost prema EU-smjernica i normama za sljedece artikle
NL	verklaart hierbij dat het volgende artikel voldoet aan de daarop betrekking hebbende EG-richtlijnen en normen	RS	potvrđuje sledeću usklađenost prema smernicama EZ i normama za artikal
FI	vakuuttaa täten, että seuraava tuote täyttää ala esitetty EU-direktiivit ja standardit	RO	declară următoarea conformitate corespunzător directivelor și normelor UE pentru articolul
SE	försäkrar härmed följande överensstämmelse enligt EU-direktiv och standarder för följande artikeln	BG	декларира съответното съответствие съгласно Директива на ЕС и норми за артикул

Marke / Brand:

SCHEPPACH

Art.-Bezeichnung / Article name:

HANDKREISSÄGE - CS1300

HAND-HELD CIRCULAR SAW - CS1300

SCIE CIRCULAIRE PORTABLE - CS1300

5901808901

Art.-Nr. / Art. no.:

<input type="checkbox"/>	2014/29/EU	<input type="checkbox"/>	2004/22/EC	<input type="checkbox"/>	89/686/EC_96/58/EC	<input type="checkbox"/>	2000/14/EC_2005/88/EC
<input type="checkbox"/>	2014/35/EU	<input type="checkbox"/>	2014/68/EU	<input type="checkbox"/>	90/396/EC	Annex V	
<input checked="" type="checkbox"/>	2014/30/EU	<input checked="" type="checkbox"/>	2011/65/EU*	<input type="checkbox"/>		Annex VI Noise: measured L_{WA} = xx dB(A); guaranteed L_{WA} = xx dB(A) P = 0.55 KW; L/Ø = cm Notified Body: Notified Body No.:	
<input checked="" type="checkbox"/>	2006/42/EC					<input type="checkbox"/>	
	Annex IV Notified Body: Notified Body No.: Certificate No.:					<input type="checkbox"/>	
						<input type="checkbox"/>	
						Emission. No:	

Standard references:

EN 60745-1; EN 60745-2-5; EN 55014-1; EN 55014-2; EN 61000-3-2; EN 61000-3-3

Die alleinige Verantwortung für die Ausstellung dieser Konformitätserklärung trägt der Hersteller.

This declaration of conformity is issued under the sole responsibility of the manufacturer.

Le fabricant assume seul la responsabilité d'établir la présente déclaration de conformité.

* Der oben beschriebene Gegenstand der Erklärung erfüllt die Vorschriften der Richtlinie 2011/65/EU des Europäischen Parlaments und des Rates vom 8. Juni 2011 zur Beschränkung der Verwendung bestimmter gefährlicher Stoffe in Elektro- und Elektronikgeräten.

The object of the declaration described above fulfils the regulations of the directive 2011/65/EU of the European Parliament and Council from 8th June 2011, on the restriction of the use of certain hazardous substances in electrical and electronic equipment.

L'appareil décrit ci-dessus dans la déclaration est conforme aux réglementations de la directive 2011/65/EU du Parlement Européen et du Conseil du 8 juin 2011 visant à limiter l'utilisation de substances dangereuses dans la fabrication des appareils électriques et électroniques.

Ichenhausen, den 20.11.2018

Unterschrift / Markus Bindhammer / Technical Director

First CE: 2018
Subject to change without notice

Documents registrar: Georg Kohler
Günzburger Str. 69, D-89335 Ichenhausen

Garantiebedingungen

Revisionsdatum 04. Dezember 2018

Sehr geehrte Kundin, sehr geehrter Kunde,

unsere Produkte unterliegen einer strengen Qualitätskontrolle. Sollte ein Gerät dennoch nicht einwandfrei funktionieren, bedauern wir dies sehr und bitten Sie, sich an unseren Servicedienst unter der unten angegebenen Adresse zu wenden. Gerne stehen wir Ihnen auch telefonisch über die Servicrufnummer zur Verfügung. Die nachfolgenden Hinweise sollen Ihnen für eine problemlose Bearbeitung und Regulierung im Schadensfall dienen.

Für die Geltendmachung von Garantieansprüchen - innerhalb Deutschland - gilt folgendes:

1. Diese Garantiebedingungen regeln unsere zusätzlichen Hersteller-Garantieleistungen für Käufer (private Endverbraucher) von Neugeräten. Die gesetzlichen Gewährleistungsansprüche werden von dieser Garantie nicht berührt. Für diese ist der Händler zuständig, bei dem Sie das Produkt erworben haben.

2. Die Garantieleistung erstreckt sich ausschließlich auf Mängel an einem von Ihnen erworbenen neuen Gerät, die auf einem Material- oder Herstellungsfehler beruhen und ist - nach unserer Wahl - auf die unentgeltliche Reparatur solcher Mängel oder den Austausch des Gerätes beschränkt (ggf. auch Austausch mit einem Nachfolgemodell). Ersetzte Geräte oder Teile gehen in unser Eigentum über. Bitte beachten Sie, dass unsere Geräte bestimmungsgemäß nicht für den gewerblichen, handwerklichen oder beruflichen Einsatz konstruiert wurden. Ein Garantiefall kommt daher nicht zustande, wenn das Gerät innerhalb der Garantiezeit in Gewerbe-, Handwerks- oder Industriebetrieben verwendet wurde oder einer gleichzusetzenden Beanspruchung ausgesetzt war.

3. Von unseren Garantieleistungen ausgenommen sind:

- Schäden am Gerät, die durch Nichtbeachtung der Montageanleitung, nicht fachgerechte Installation, Nichtbeachtung der Bedienungsanleitung (z.B. Anschluss an eine falsche Netzspannung oder Stromart) bzw. der Wartungs- und Sicherheitsbestimmungen oder durch Einsatz des Geräts unter ungeeigneten Umweltbedingungen sowie durch mangelnde Pflege und Wartung entstanden sind.
 - Schäden am Gerät, die durch missbräuchliche oder unsachgemäße Anwendungen (wie z.B. Überlastung des Gerätes oder Verwendung von nicht zugelassenen Werkzeugen bzw. Zubehör), Eindringen von Fremdkörpern in das Gerät (wie z.B. Sand, Steine oder Staub), Transportschäden, Gewaltanwendung oder Fremdeinwirkungen (wie z. B. Schäden durch Herunterfallen) entstanden sind.
 - Schäden am Gerät oder an Teilen des Geräts, die auf einen bestimmungsgemäßen, üblichen (betriebsbedingten) oder sonstigen natürlichen Verschleiß zurückzuführen sind sowie Schäden und/oder Abnutzung von Verschleißteilen.
 - Mängel am Gerät, die durch Verwendung von Zubehör-, Ergänzungs- oder Ersatzteilen verursacht wurden, die keine Originalteile sind oder nicht bestimmungsgemäß verwendet werden.
 - Geräte, an denen Veränderungen oder Modifikationen vorgenommen wurden.
 - Geringfügige Abweichungen von der Soll-Beschaffenheit, die für Wert und Gebrauchstauglichkeit des Geräts unerheblich sind.
 - Geräte an denen eigenmächtig Reparaturen oder Reparaturen, insbesondere durch einen nicht autorisierten Dritten, vorgenommen wurden.
 - Wenn die Kennzeichnung am Gerät bzw. die Identifikationsinformationen des Produktes (Maschinenaufkleber) fehlen oder unlesbar sind.
 - Geräte die eine starke Verschmutzung aufweisen und daher vom Servicepersonal abgelehnt werden.
- Schadensersatzansprüche sowie Folgeschäden sind von dieser Garantieleistung generell ausgeschlossen.

4. Die Garantiezeit beträgt regulär **24 Monate*** (12 Monate bei Batterien / Akkus) und beginnt mit dem Kaufdatum des Gerätes. Maßgeblich ist das Datum auf dem Original-Kaufbeleg. Garantieansprüche müssen jeweils nach Kenntniserlangung unverzüglich erhoben werden. Die Geltendmachung von Garantieansprüchen nach Ablauf der Garantiezeit ist ausgeschlossen. Die Reparatur oder der Austausch des Gerätes führt weder zu einer Verlängerung der Garantiezeit noch wird eine neue Garantiezeit durch diese Leistung für das Gerät oder für etwaige eingebaute Ersatzteile in Gang gesetzt. Dies gilt auch bei Einsatz eines Vor-Ort-Services. Das betroffene Gerät ist in gesäubertem Zustand zusammen mit einer Kopie des Kaufbelegs, - hierin enthalten die Angaben zum Kaufdatum und der Produktbezeichnung - der Kundendienststelle vorzulegen bzw. einzusenden. Wird ein Gerät unvollständig, ohne den kompletten Lieferumfang eingeschendet, wird das fehlende Zubehör wertmäßig in Anrechnung / Abzug gebracht, falls das Gerät ausgetauscht wird oder eine Rückerstattung erfolgt. Teilweise oder komplett zerlegte Geräte können nicht als Garantiefall akzeptiert werden. Bei nicht berechtigter Reklamation bzw. außerhalb der Garantiezeit trägt der Käufer generell die Transportkosten und das Transportrisiko. **Einen Garantiefall melden Sie bitte vorab bei der Servicestelle (s.u.) an.** In der Regel wird vereinbart, dass das defekte Gerät mit einer kurzen Beschreibung der Störung per Abhol-Service (nur in Deutschland) oder - im Reparaturfall außerhalb des Garantiezeitraums - ausreichend frankiert, unter Beachtung der entsprechenden Verpackungs- und Versandrichtlinien, an die unten angegebene Serviceadresse eingeschendet wird. **Beachten Sie bitte, dass Ihr Gerät (modellabhängig) bei Rücklieferung, aus Sicherheitsgründen - frei von allen Betriebsstoffen ist.** Das an unser Service-Center eingeschickte Produkt, muss so verpackt sein, dass Beschädigungen am Reklamationsgerät auf dem Transportweg vermieden werden. Nach erfolgter Reparatur / Austausch senden wir das Gerät frei an Sie zurück. Können Produkte nicht repariert oder ausgetauscht werden, kann nach unserem eigenen freien Ermessen ein Geldbetrag bis zur Höhe des Kaufpreises des mangelhaften Produkts erstattet werden, wobei ein Abzug aufgrund von Abnutzung und Verschleiß berücksichtigt wird. Diese Garantieleistungen gelten nur zugunsten des privaten Erstkäufers und sind nicht abtret- oder übertragbar.

5. Für die Geltendmachung Ihres Garantieanspruches **kontaktieren Sie bitte unser Service-Center** (via Post, eMail oder telefonisch).

Bitte verwenden Sie vorzugsweise unser Formular auf unserer Homepage: <https://www.scheppach.com/Reparaturservice.aspx>.

Bitte senden Sie uns keine Geräte ohne vorherige Kontaktaufnahme und Anmeldung bei unserem Service-Center.

Für die Inanspruchnahme dieser Garantiezusage ist der Erstkontakt mit unserem Service-Center zwingende Voraussetzung.

6. Bearbeitungszeit - Im Regelfall erledigen wir Reklamationssendungen innerhalb 14 Tagen nach Eingang in unserem Service-Center. Sollte in Ausnahmefällen die genannte Bearbeitungszeit überschritten werden, so informieren wir Sie rechtzeitig.

7. Verschleißteile - Verschleißteile sind: a) mitgelieferte, an- und/oder eingebaute Batterien / Akkus sowie b) alle modellabhängigen Verschleißteile (siehe Bedienungsanleitung). Von der Garantieleistung ausgeschlossen sind tief entladene bzw. an Gehäuse und oder Batteriepolen beschädigte Batterien / Akkus.

8. Kostenvoranschlag - Von der Garantieleistung nicht oder nicht mehr erfasste Geräte reparieren wir gegen Berechnung. Auf Nachfrage bei unserem Service-Center können Sie die defekten Geräte für einen Kostenvoranschlag einsenden und ggf. dem Service-Center schriftlich (per Post, eMail) die Reparaturfreigabe erteilen. Ohne Reparaturfreigabe erfolgt keine weitere Bearbeitung.

9. Andere Ansprüche, als die oben genannten, können nicht geltend gemacht werden.

Die Garantiebedingungen gelten nur in der jeweils aktuellen Fassung zum Zeitpunkt der Reklamation und können ggf. unserer Homepage (www.scheppach.com) entnommen werden.

Bei Übersetzungen ist stets die deutsche Fassung maßgeblich.

scheppach Fabrikation von Holzbearbeitungsmaschinen GmbH · Günzburger Str. 69 · 89335 Ichenhausen (Deutschland) · www.scheppach.com

Telefon: +49 [0] 8223 4002 99 oder +800 4002 4002 (Service-Hotline/FreeCall Rufnummer dt. Festnetz**) · Telefax +49 [0] 8223 4002 20 · E-Mail: service@scheppach.com · Internet: <http://www.scheppach.com>

* Produktabhängig auch über 24 Monate; länderbezogen können erweiterte Garantieleistungen gelten

** Verbindungskosten: kostenlos aus dem deutschen Festnetz

Änderungen dieser Garantiebedingungen ohne Voranmeldung behalten wir uns jederzeit vor.