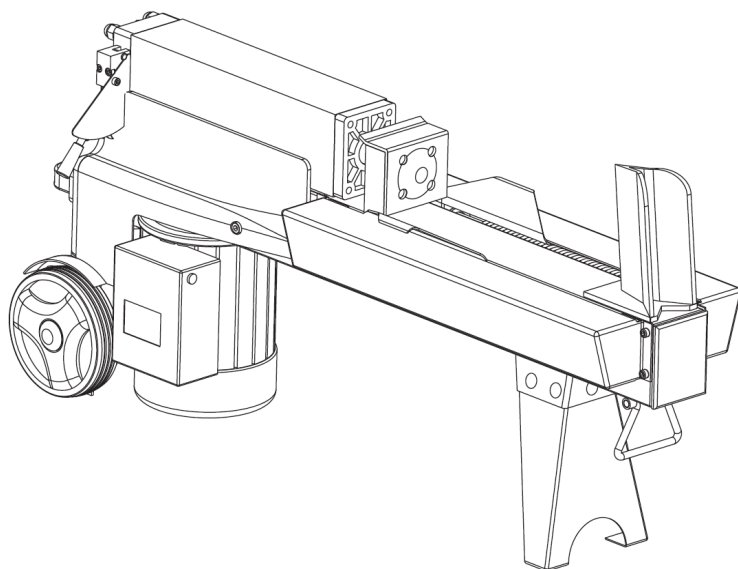


# VARI®



## PRO VAŠE BEZPEČÍ

**PŘED POUŽITÍM STROJE SI DOKLADNĚ PŘEČTĚTE  
CELÝ NÁVOD K OBSLUZE A UJISTĚTE SE, ŽE JSTE  
VŮBČE POCHOPILI**

**MODEL: VARI 5 TON SUPER FORCE  
SÉRIOVÉ ČÍSLO:**

Označení modelu a sériové číslo jsou uvedeny na výrobním štítku stroje.  
Uložte oba údaje na bezpečném místě pro případ budoucí potřeby.

**Uchovejte si tento návod pro případ, že budete  
v budoucnu potřebovat nějaké informace**

**HORIZONTÁLNÍ ŮTÍPA KANAD EVO**  
Návod k používání (Příloha k vodnímu návodu k používání) 2011

## BEZPEČNOSTNÍ UPOZORNĚNÍ A VAROVÁNÍ

### BEZPEČNOSTNÍ UPOZORNĚNÍ A INSTRUKCE

### ODPOVÍDAJÍCÍ SYMBOL NA STROJI

#### • NAUČTE SE ŽITĚ KU OVLÁDAT

Do kladně si prostudujte návod k obsluze a ztítky nalepené na stroji. Naučte se, jak ji používat, jaká má omezení a jaká potenciální rizika jsou s prací se ztítkou spojena.



#### • NARKOTIKA, ALKOHOL A LÉKY

Nepracujte se ztítkou, pokud jste pod vlivem narkotik, alkoholu nebo jakýchkoli léků, které by mohly ovlivnit Vaši schopnost bezpečně ji používat.

#### • ZAJIŠTE BEZPEČNÉ PODMÍNKY POUŽÍVÁNÍ

Umístěte ztítku na stabilní vodorovný pracovní stůl s rovným povrchem, vysoký 60 - 75 cm tak, abyste měli dostatek místa pro manipulaci. Přizpůsobte ztítku k povrchu, pokud má snahu klouzat nebo se pohybovat. Udržujte pracovní prostor uklizený a dobře osvětlený. Nepoužívejte ztítku na mokřích nebo vlhkých místech a nevystavujte ji dešti. Nepoužívejte ji na místech, kde hrozí potenciální nebezpečí od výparů z barev, rozpouštědel nebo hořlavých kapalin.

#### • ŽITĚ KU ZKONTROLUJTE

Žitě ku před zapnutím zkontrolujte. Dbejte na to, aby ochranné prvky byly na svém místě a plně funkční. Zvykněte si ujistit se vždy před zapnutím stroje, že se v pracovním prostoru nenacházejí klíče nebo jiné nářadí. Před použitím vyměňte poškozené, chybné nebo porouchané díly.



#### • NENOSŤE SE OBLEČTE

Nenoste volné oděvy, rukavice, kravaty nebo zperky (prsteny, náramkové hodinky). Mohly by se zachytit v pohyblivých částech stroje. Pro práci doporučujeme ochranné, elektricky nevodivé rukavice a neklouzavou obuv. Pokud máte dlouhé vlasy, používejte ochrannou pokrývku, abyste zamezili zachycení vlasů ve stroji.



#### • CHRAŤE SI OČI A TVÁŘ

Každá ztítkou může odhazovat předměty do okolí, což může způsobit jejich trvalé poškození. Vždy noste bezpečnostní brýle. Bezpečnostní brýle mají pouze skla odolná proti nárazu, nejsou to bezpečnostní brýle. Pro práci neumisťte ztítku na zem. Taková pracovní pozice je nebezpečná, protože obsluhující musí tvář přiblížit ke stroji a tím riskuje, že bude zasažen dělnými ztítkami nebo úlomky.



- **PRODLUŽOVACÍ KABELY**

Nesprávné použití prodlužovacích kabelů může způsobit nedostatečný výkon ztípačky, což může vést k poškození. Aby byl umožněn dostatečný tok proudu do motoru, ujistěte se, že prodlužovací kabel není delší než 10 m a jeho průřez není menší než 2,5 mm<sup>2</sup>.

Vyhnete se používání volných a nedostatečně izolovaných spojení. Připojení musí být provedeno z chráněného materiálu vhodného pro venkovní použití.

- **PŘEDCHÁZEJTE ZÁSAHU ELEKTRICKÝM PROUDEM**

Zkontrolujte, že elektrický obvod je dostatečně chráněn a že odpovídá výkonu, napětí a frekvenci motoru.

Zkontrolujte, že máte uzemnění a bezpečnostní jistič. Ztípačku uzemněte. Zabráňte dotykům těla s uzemněnými povrchy: trubkami, radiátory, sporáky a plázněmi ledniček. Nikdy neotvírejte skříňku spouštěcího tlačítka na motoru. Pokud by to bylo nutné, kontaktujte kvalifikovaného elektrikáře.

Ujistěte se, že se prsty nedotýkáte kovové vidlice zástrčky při připojování nebo odpojování ztípačky.

- **NENECHTE PŘEBLÍŽIT DALŠÍ OSOBY NEBO DĚTI**

Ztípačku musí vždy obsluhovat pouze jedna osoba. Ostatní lidé by měli udržovat bezpečnou vzdálenost od pracovního prostoru, zejména pokud je ztípačka v provozu. Nikdy nevyužívejte jiných lidí, aby Vám pomohli s uvolněním zaseknutých zpalků.

- **PŘEDKONTROLUJTE SI ZPALKY**

Ujistěte se, že ve zpalku, který má být ztípán, nejsou hřebíky nebo jiné cizí objekty. Konce zpalku musí být useknuty pravouhle. V tavení z kmenu musíte useknout.

- **BUĎTE OPATRNÍ**

Podlaha nesmí být kluzká.

Vždy udržujte řádné postavení a rovnováhu.

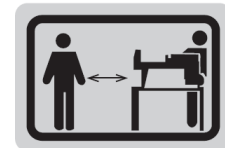
Nikdy si na ztípačku nestoupejte. Pokud by se stroj naklonil nebo by došlo k nechtěnému kontaktu se ztípacím ústrojím, mohlo by dojít k vážnému zranění. Neskladujte žádné věci na ztípačku nebo blízko u ní, kde by na ni mohl někdo stoupnout, aby na ni dosáhl.

- **PŘEDCHÁZEJTE ZRANĚNÍM Z NEODČEKÁVANÝCH NEHOD**

Vždy věnujte plnou pozornost pohybu pracovního pístu.

Nezakládejte zpalek, dokud píst nezastaví.

Nesahejte do cesty pohybujeícím se částem.



## • CHRAŤE SI RUCI

Nesahejte do trhlin, které ve zpalku vznikají; mohly by se náhle zavřít a ruku rozdrtit nebo amputovat. Neodstraňujte zaseknuté zpalky rukama.



## • STROJ NEPŮJTE

Bude pracovat lépe a bezpečněji při dodržování parametrů, na které je navržen. Nikdy neztípejte zpalky v tzi, ne0 jaké jsou uvedeny v tabulce parametrů. To by mohlo být nebezpečné a poškodit stroj.

Nepouívejte ztípa ku k ú el m, k nim0 nebyla ur ena.

## • NIKDY NENECHÁVEJTE STROJ V PROVOZU BEZ DOHLEDU

Neodcházejte od stroje, pokud zcela nedokon il práci.

## • ODPOJUJTE PROUD

Odpojte stroj, kdy0 není pou0íván, p ed provád ním nastavení, vým nou ástí, izt ním a obdobnými pracemi na n m. P ed provedením údr0by se podívejte do manuálu.



## • CHRAŤE PIVOTNÍ PROST EDÍ

Pou0itý olej vezm te na pov ené sb rné místo nebo se i te p edpisy platnými v zemi, v ní0 je ztípa ka pou0ívána. Nevypouzt jte ho do odpadu, p dy nebo vody.



## • O ŤÍPA KU SE PE LIV STAREJTE

Udr0ujte ztípa ku istou, aby podávala nejlepší a nejbezpečněji výkon.

## • M JTE DÍLNU ZABEZPE NOU P ED D TMI

Dílnu zamykejte. Vypínejte hlavní vypína e. Ťtípa ku skladujte mimo dosah d tí a dalzích osob, které nejsou kvalifikované pro její pou0ití.

## OBSAH

BEZPEŤNOSTNÍ UPOZORNĚNÍ A VAROVÁNÍ .....	2
PODMÍNKY POUŽÍVÁNÍ .....	5
PARAMETRY .....	5
POŽADAVKY NA PŮJOJENÍ K ELEKTRICKÉ SÍTI .....	5
SESTAVENÍ A PŮPRAVA NA PRÁCI .....	6
SCHÉMA ZAPOJENÍ, HYDRAULICKÉ SCHÉMA .....	7
PRÁCE SE ŤTÍPA KOU .....	8
UVOLŤOVÁNÍ ZASEKNUTÝCH ŤPALKŮ .....	9
VÝMĚNA HYDRAULICKÉHO OLEJE .....	10
OSTĚNÍ KLÍNU .....	10
ŘEŠENÍ PROBLÉMU .....	11
ROZPAD DÍLU .....	12
LIKVIDACE OBALŮ A STROJE PO SKONČENÍ ŽIVOTNOSTI .....	14
POKYNY PRO OBJEDNÁVÁNÍ NÁHRADNÍCH DÍLŮ .....	14
ADRESA VÝROBCE .....	14
ADRESA DOVOZCE A DISTRIBUTORA .....	14

## PODMÍNKY POUŽÍVÁNÍ

Tato ztípačka je určena pro domácí použití. Je navržena pro práci při teplotách prostředí mezi +5 °C a +40 °C a pro montáž v místech s nadmořskou výškou nevyšší než 1000 m n.m. Vlhkost okolí by měla být méně než 50 % při 40 °C. Může být skladována nebo používána při teplotách mezi -25 °C a +55 °C.

## PARAMETRY

<b>Model</b>	<b>LS5T-52</b>		
<b>Obchodní název</b>	<b>VARI 5 TON SUPER FORCE</b>		
<b>Motor</b>	230 V ~ 50 Hz 1500 W IP54		
<b>Velikost žpalku</b>	<b>průměr*</b>	5 . 25 cm	
	<b>délka</b>	52 cm	
<b>žtípací síla</b>	5 t		
<b>Hydraulický tlak</b>	20 MPa		
<b>Kapacita hydraulického oleje</b>	2,4 l		
<b>Celkové rozměry</b>	<b>délka</b>	1200 mm	
	<b>šířka</b>	260 mm	
	<b>výška</b>	485 mm	
<b>Hmotnost</b>	50 kg		

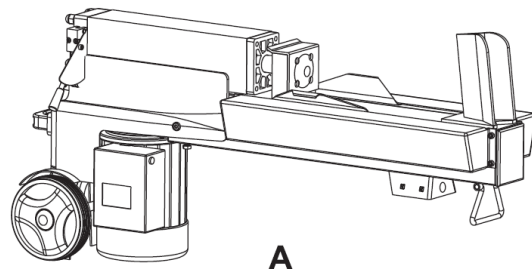
\* Průměr žpalku je orientační. žtípnutí malého žpalku může být obtížné, pokud má suky nebo obzvláště pevná vlákna. Na druhou stranu nemusí být složité žtípnut žpalky s normálními vlákny, i když jejich průměr přesahuje hodnotu uvedenou výše.

## POPADAVKY NA PŘIPOJENÍ K ELEKTRICKÉ SÍTI

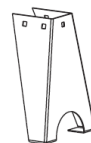
Připojte hlavní přívod k standardní elektrické síti 230 V ± 10 % (50 Hz ± 1 Hz), která má ochranu proti podproudu, přepětí, nadproudu a proudový chránič (RCD) s maximálním rozdílovým proudem 0,03 A.

## OBSAH BALENÍ

- A. žtípačka 1 sestava
- B. Oporná noha 1 ks
- C. Návod 1 pc
- D. Sáček s drobnými díly (obsahující zrouby M8 a matice 5 sad)



A



B



C



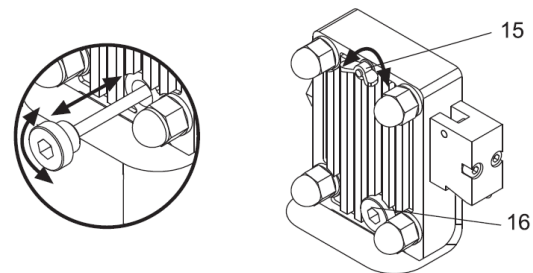
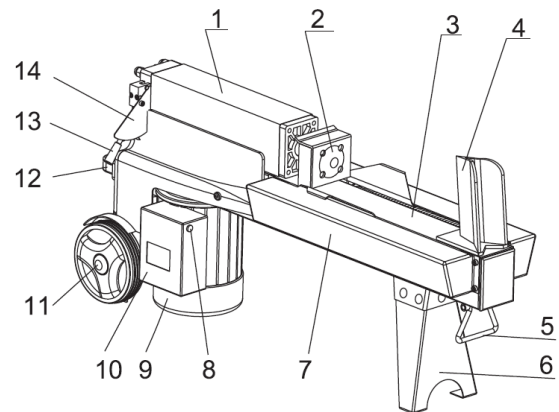
D

**Poznámka:** Návodí nutní k přimontování této žtípačky k pracovnímu stolu NENÍ součástí dodávky.

## SESTAVENÍ A PŘÍPRAVA NA PRÁCI

1. Přizroubujte opěrnou nohu ke ztípačce, zvedněte ztípačku za rukojeti na obou koncích a umístěte ji na stabilní, vodorovný pracovní stůl s rovným povrchem a vysoký 60 - 75 cm.
2. Seznamte se s ovládáním a vlastnostmi této ztípačky na vyobrazeních.

1. olejová nádrž
2. pracovní píst
3. pracovní plocha
4. ztípací klín
5. rukoje
6. opěrná noha
7. rozšíření pracovní plochy a vedení zpalku
8. vypínač
9. motor
10. skříňka spouštěcího tlačítka
11. kolečka - pouze pro krátké pojezdění
12. rukoje
13. páčka hydraulické regulace
14. kryt páčky
15. odvězduvací zrub
16. zrub vypouštění oleje s mřížkou



Před prací by měl být odvězduvací zrub o několik otáček povolen, dokud vzduch volně neproudí do nádrže s olejem i ven.

Proud vzduchu procházející přes odvězduvací zrub by měl být během provozu ztípačky zjistitelný.

Než budete se ztípačkou hýbat, ujistěte se, že odvězduvací zrub je utájený, abyste zabránili úniku oleje tímto místem.



**POKUD ODVZDUŮVACÍ ZRUB NEBUDE POVOLENÝ, UT SN NÝ VZDUCH BUDE ZADRŽEN V HYDRAULICKÉM SYSTÉMU, STÍDAV SE STLAUJE A ROZPÍNÁ. OPAKOVANÉ STLAOVÁNÍ A ROZPÍNÁNÍ NARUŠÍ UT SN NÍ HYDRAULICKÉHO SYSTÉMU A ZP SOBÍ TRVALÉ POŠKOZENÍ ZTÍPAČKY.**

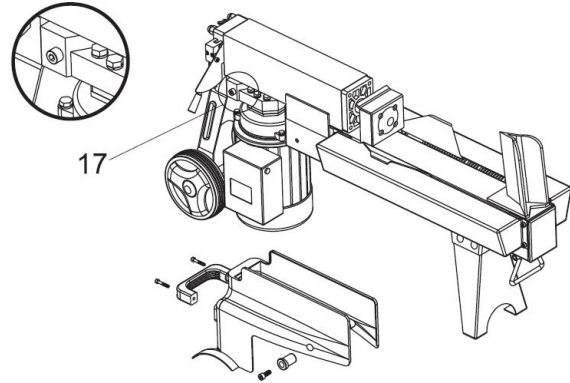
## 17. zroub vymezující maximální tlak



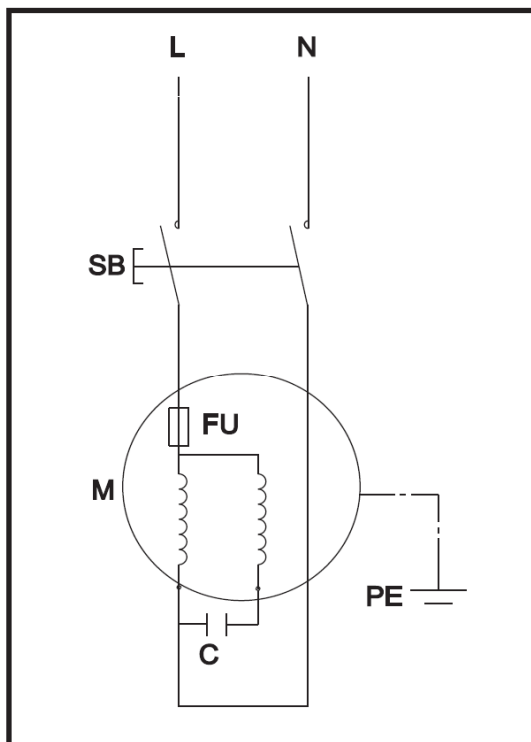
**NENASTAVUJTE ůROUB,  
KTERÝM SE VYMEZUJE  
MAXIMÁLNÍ TLAK!**

Maximální tlak byl nastaven, neŷ ýtípa ka opustila továrnu a nastavovací ýroub je ut sn n lepidlem, aby bylo zajiŷt no, ŷe ýtípa ka nebude pracovat pod v tŷím tlakem, neŷ 5 tuny. Nastavení bylo provedeno kvalifikovaným mechanikem s vyuŷitím profesionálních nástroj .

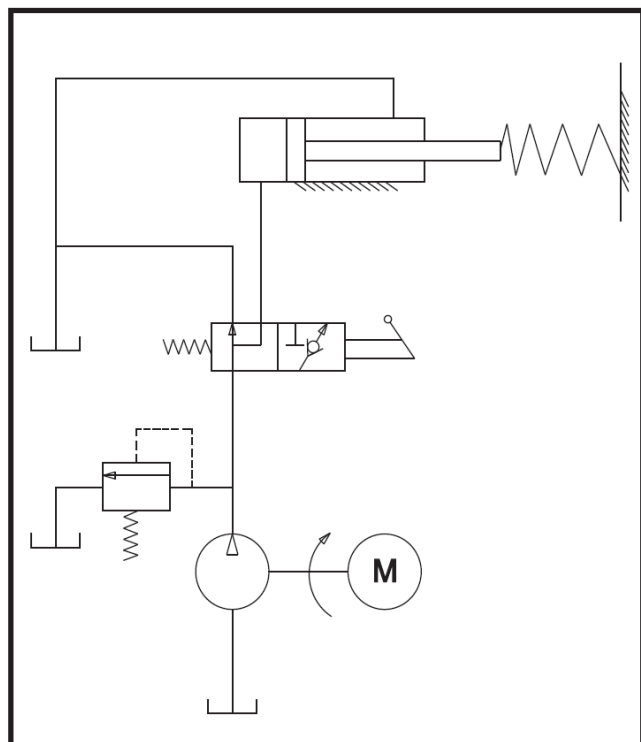
Neoprávn né p enastavení zp sobí, ŷe hydraulické erpadlo nedokáŷe vyvinout dostate nŷ ýtípací tlak, nebo **BUDE MÍT ZA NÁSLEDEK VÁŷNÉ ZRAN NÍ A TAKÉ POŷKOZENÍ STROJE.**



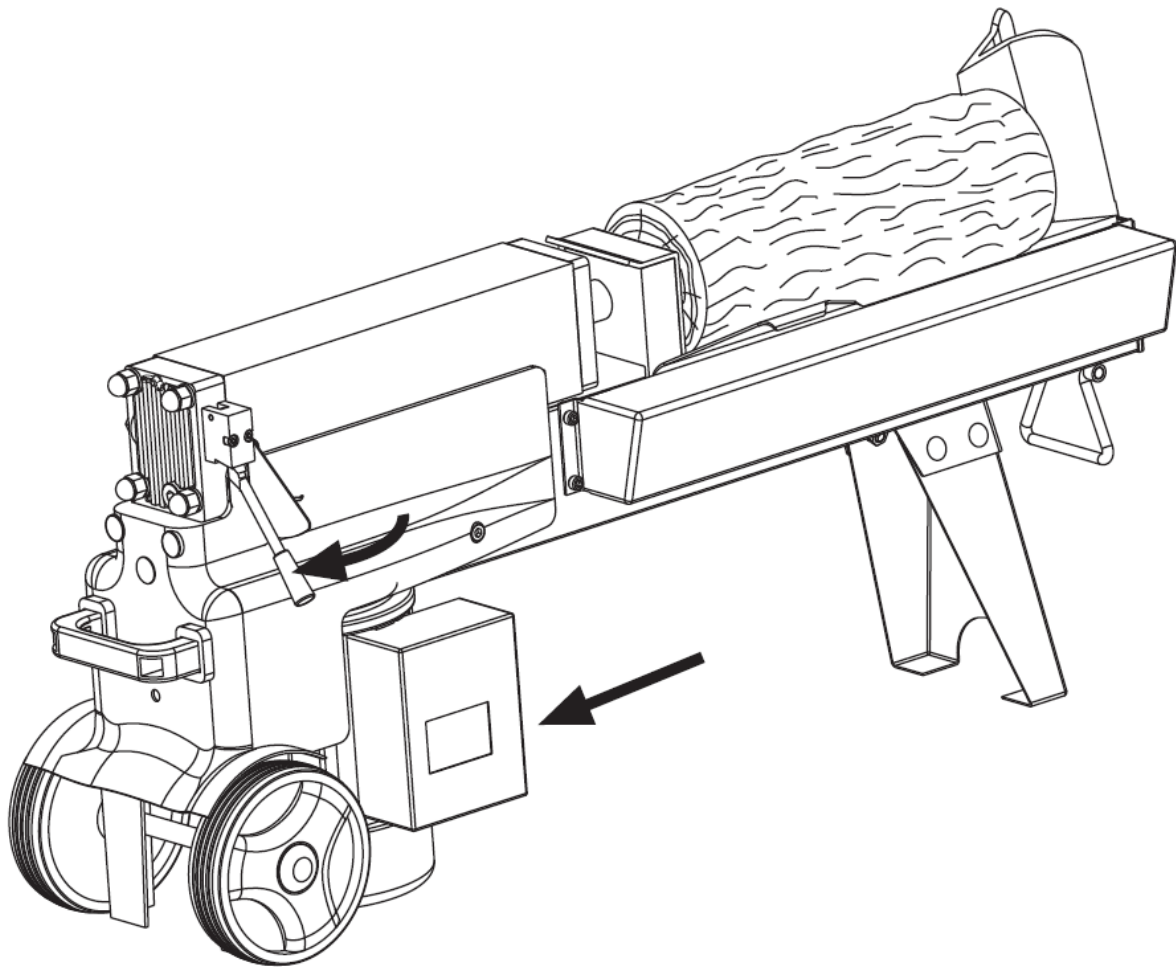
## SCHÉMA ZAPOJENÍ



## HYDRAULICKÉ SCHÉMA



## PRÁCE SE ŹTÍPA KOU



Źtípa ka je vybavena ovládacím systémem, který vy0aduje ovládání ob ma rukama u0ivatele . levá ruka ovládá pá ku hydraulické regulace, zatímco pravá ruka ovládá tla ítko spína e. Źtípa ka zastaví práci, pokud jedna z rukou není pou0ívána. Pouze poté, co ob ruce pustí ovládání, se pracovní píst za ne vracet zp t do výchozí polohy.

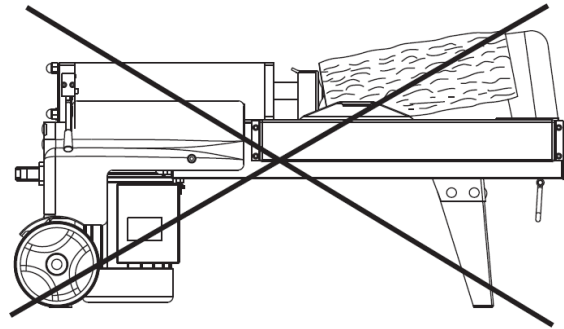


**Nikdy nenechávejte Źtípa ku držet tlak déle než 5 sekund, když se snažíte roztípnout p ílí tvrdé d evo.**

Po tomto asovém intervalu se natlakovaný olej p eh eje a stroj by mohl být pozkozen. V p ípad takto extrémn tvrdých zpalk je pooto te o 90°, abyste se podívali, zda je nebude možné roztípnout v jiném sm ru. V ka0dém p ípad , pokud nejste schopni zpalek roztípnout, znamená to, že jeho tvrdost p esahuje kapacitu stroje a tudí0 o by m l být odlo0en, abyste Źtípa ku ochránili.



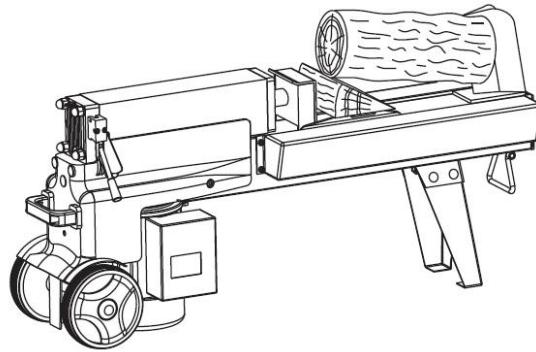
Špalky vždy zakládejte pevně na vodící desky a pracovní plochu. Ujistěte se, že se při vytápání nebudou kroutit, viklat nebo klouzat. Nenamáhejte na vytápání na jeho vrchní části. Tímto dojde ke zlomení nože nebo poškození stroje.



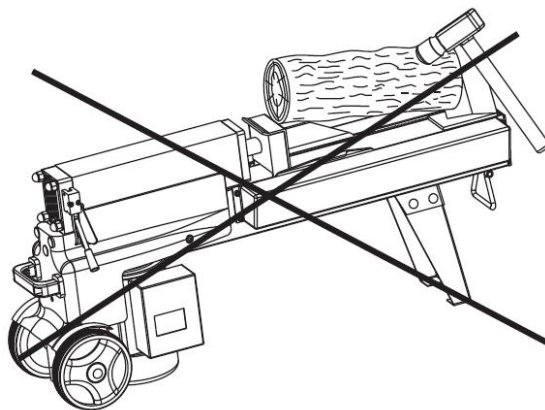
Špalky ztípejte ve směru vlákna. Při ztípaní je neumisťujte na ztípací napínání. Mohlo by to být nebezpečné a stroj by byl poškozen. Nepokouzejte se ztípat dva špalky současně. Jeden z nich by mohl vyletět a zasáhnout Vás.

## UVOLNĚNÍ ZASEKNUTÝCH ŠPALKŮ

- Pusstě oba ovládací prvky.
- Poté, co se pracovní píst vrátí a zcela zastaví ve své výchozí pozici, vložte pod zaseknutý špalek dřevěný klín.
- Spustě ztípací kuč, aby zcela zatlačila klín pod zaseknutý špalek.
- Opakujte výše uvedený postup se zvyšujícími se klíny, dokud se špalek úplně neuvolní.



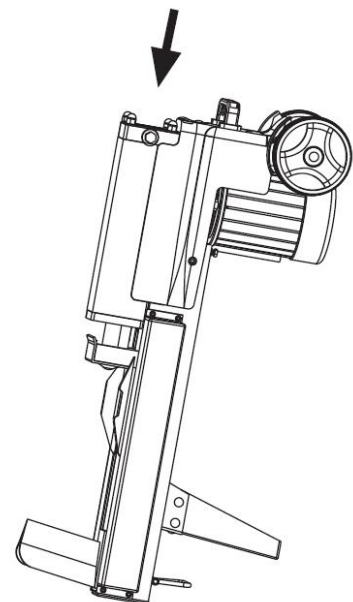
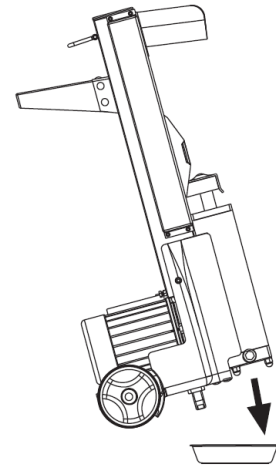
Zaseknutý špalek nevytloukejte. Mohlo by při tom dojít k poškození stroje nebo odhození špalku, který by mohl způsobit nehodu.



## VÝMĚNA HYDRAULICKÉHO OLEJE

Hydraulický olej ve ztípači vyměňte po každých 150 hodinách používání. Při výměně postupujte následovně:

- Ujistěte se, že všechny pohyblivé části jsou zastaveny a ztípač je odpojen od sítě.
- Odšroubujte a vyndejte zroub vypouštění oleje s mřížkou.
- Nakloňte ztípač na stranu, kde je opěrná noha, a vylijte hydraulický olej.
- Nakloňte ztípač na stranu, kde je motor.
- Nalijte nový hydraulický olej v objemu podle kapacity konkrétního modelu, jak je uvedeno výše v tabulce parametrů.
- Očistěte povrch mřížky na vypouštěcím zroubu a vložte ji zpět do olejové nádrže, nechte při tom ztípač ve vertikální poloze.
- Ujistěte se, že hladina doplněného oleje je mezi dvěma drážkami na mřížce.
- Vypouštěcí zroub před zasroubováním očistěte. Než umístíte ztípač do horizontální polohy, ujistěte se, že je zroub utažený, abyste zamezili úniku oleje.



**Pravidelně kontrolujte hladinu oleje, aby byla mezi dvěma drážkami na mřížce. Pokud je hladina oleje nižší, je potřeba ho dolít.**

**Pro systém kapalinového převodu ztípačky doporučujeme následující nebo ekvivalentní hydraulické oleje:**

SHELL Tellus 22

MOBIL DTE 11

ARAL Vitam GF 22

BP Energol HLP-HM 22

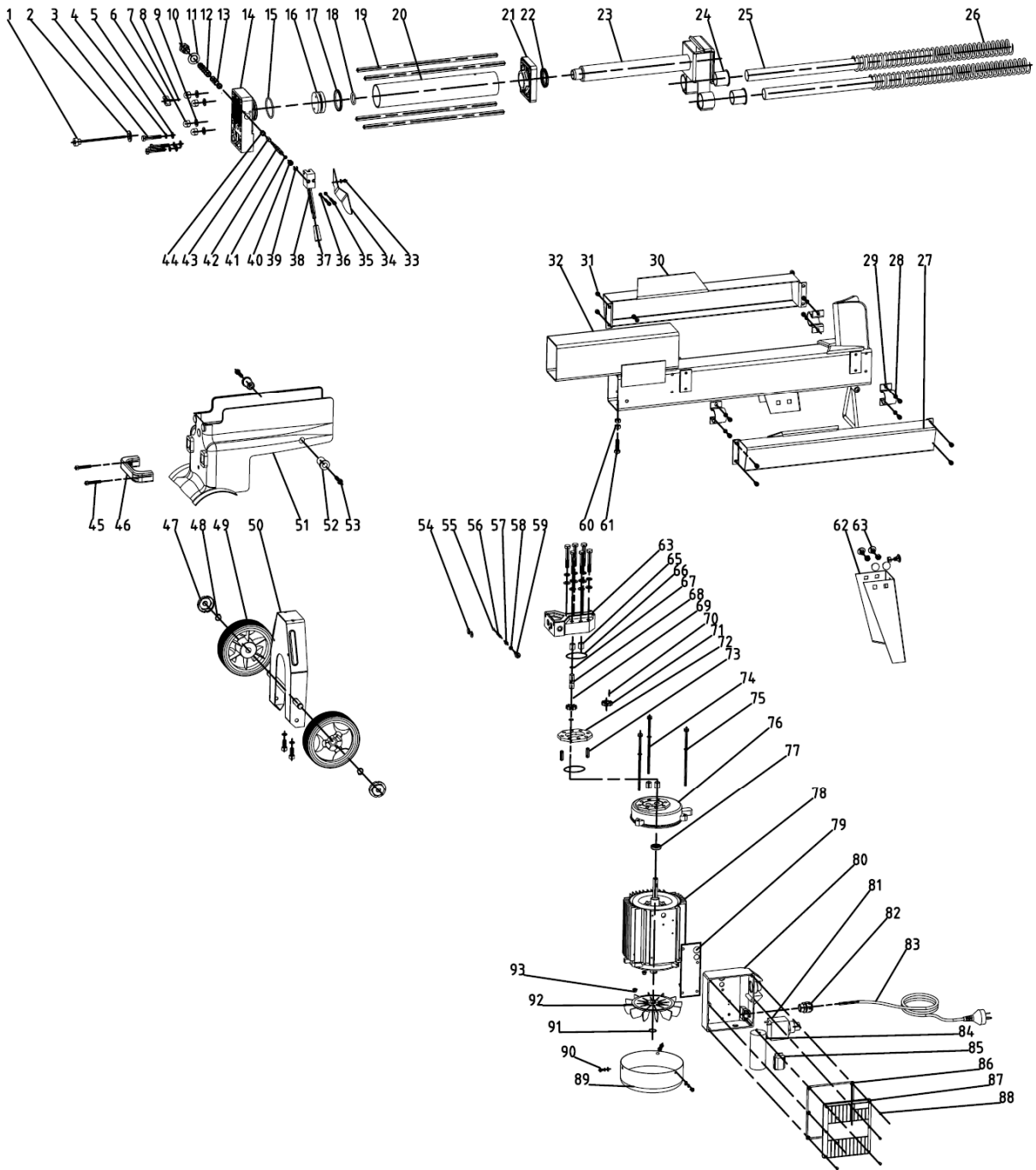
## OSTŘENÍ KLÍNU

Po nějaké době používání ztípačky naostřete její klín pomocí jemného pilníku a vyrovnejte nerovnosti a ponižené části kolem ostří.

## EÜENÍ PROBLÉM

PROBLÉM	MOŽNÁ P Í INA	NAVRHOVANÁ NÁPRAVA
Neztípe zpalky.	Žpalek není správn umíst ný.	Podívejte se na kapitolu sPráce se ztípa kou%a umíst te zpalek správn .
	Velikost nebo tvrdost zpalku p ekra ují kapacitu stroje.	P ed ztípáním na ztípa ce zmenzete velikost zpalku.
	B it klínu je tupý.	Podívejte se na kapitolu sOst ení klínu%a b it naost ete.
	Prosakuje olej.	Zjist te místo úniku a kontaktujte prodejce.
	Byla provedena neoprávn ná úprava zroubu vymezujícího maximální tlak. Byl nastaven ni0zí maximální tlak.	Kontaktujte prodejce.
Pohyb ztípa ky je trhavý, d lá neobvyklý hluk nebo p íliz vibruje.	Nedostatek hydraulického oleje a p íliz vzduchu v hydraulického systému.	Ov te hladinu oleje, zda není t eba doplnit. Kontaktujte prodejce.
Kolem válce pístu nebo z jiných míst uniká olej.	P i práci je v hydraulickém systému vzduch.	P ed prací na ztípa ce povolte odvzduz ovací zroub o 3-4 otá ky.
	Odvzduz ovací zroub není p ed p emis ováním ztípa ky uta0ený.	Utáhn te odvzduz ovací zroub, ne0 budete ztípa ku p esunovat.
	Žroub vypouzt ní oleje s m rkou není uta0ený.	Utáhn te vypouzt cí zroub s m rkou.
	Opot ebovaná sestava ventilu hydraulického ovládání nebo t sn ní.	Kontaktujte prodejce.

## ROZPAD DÍL



Poz.	Obj. č.	Název	Ks	Poz.	Obj. č.	Název	Ks
1	CAA.55.010	Olejevá měrka	1	41	GB 1235-76	Pružina	1
2	JB 982-77	Podložka	1	42	CBA.55.114	Vložka ventilu	1
3	GB/T 5782-2000	Šroub	9	43	CBA.55.116	Pouzdro snímače tlaku	1
4	GB/T93-1987	Pružná podložka	11	44	CBA.55.117	Pružina pouzdra snímače tlaku	1
5	GB/T 95-1985	Podložka	9	45	GB/T 70.1-2000	Šroub	2
6	CAA.55.141	Šroub	1	46	CBA.55.110	Rukojeť	1
7	GB/T 923-1988	Krytka matice	4	47	CBA.38.124	Kryt kola	2
8	GB 1235-76	Pružina	1	48	GB/T 894.1-1986	Pojistný kroužek	2
9	CBA.55.154	Těsnící kroužek měděný	4	49	CBA.38.014	Kolo	2
10	CAA.55.112	Šroubovací zátka	1	50	CAA.38.014	Držák kol	1
11	JB 982-77	Podložka	1	51	CAA.38.102	Vrchní kryt	1
12	CBA.55.115	Pouzdro ventilu	1	52		Vložka	2
13	GB 1235-76	Pružina	5	53	GB/T 70.1-2000	Šroub	4
14	CAA.55.101	Hliníkový kryt zadní	1	54	GB/T 3452.1-1992	Pružina	2
15	GB 1235-76	Pružina	1	55	GB 308-1989	Ocelová kulička	1
16	CAA.55.103	Píst	1	56	CBA.55.122	Pružina ventilu	1
17	GB/T 15242.1-1994	Pístní kroužek	1	57	GB/T 77-1985	Nastavovací šroub	1
18	GB/T 3452.1-1992	Pružina	1	58	GB 1235-76	Pružina	1
19	CAA.55.102	Čep	4	59	CBA.55.153	Šroub	1
20	CAA.55.105	Hydraulický válec	1	60	GB/T 6170-2000	Matice	7
21	CAA.55.106	Hliníkový kryt přední	1	61	GB/T 5781-2000	Šroub	1
22	GB/T 10708.3-1989	Těsnění pístnice	1	62	CAA.38.015	Opěrná noha	1
23	CAA.55.012	Posunovač polena	1	63	GB/T 12-1988	Šroub	5
24	CAA.55.108	Vodící pouzdro	2	64	CAA.26.102	Kryt čerpadla	1
25	CAA.55.110	Vodící tyč	2	65	CBA.26.103	Posuvné pouzdro	4
26	CAA.55.109	Pružina	2	66	GB/T 3452.1-1992	Pružina	2
27	CAA.38.012	Kryt pravý	1	67	GB/T 895.2-1986	Pojistný kroužek	2
28	GB/T93-1987	Pružná podložka	8	68	CBA.26.101	Hřídel ozubeného kola	1
29	CAA.55.111	Držák	4	69	GB 308-1989	Ocelová kulička	1
30	CAA.38.013	Kryt levý	1	70	GB/T 119.2-2000	Kolík	1
31	GB/T 70.1-2000	Šroub	16	71	CBA.26.102	Ozubené kolo	2
32	CAA.38.011	Rám	1	72	CBA.26.107	Kry ozubených kol	1
33	GB/T 818-2000	Šroub	1	73	GB/T 119.2-2000	Kolík	2
34	CAA.55.121	Ochranný plech	1	74-93		Motor úplný	1
35	GB/T 70.1-2000	Šroub	2	81		Spínač	1
36	GB/T93-1987	Pružná podložka	3	83	CBA.78.001	Kabel se zástrčkou	1
37	CAA.55.120	Rukojeť páky	1	84		Kondenzátor	1
38	CAA.55.015	Páka	1	87		Kryt spínací skříňky	1
39	GB 896-1986	Pojistný kroužek	1	92		Ventilátor	1
40	CBA.55.113	Vratná pružina ventilu	1				

## LIKVIDACE OBALŮ A STROJE PO SKONČENÍ PŮVOTNOSTI

Po vybalení stroje jste povinen provést likvidaci obalů s využitím druhotných surovin, dle zákona o odpadech č. 314/2006 Sb. (ve znění pozdějších úprav) a s ohledem na vyhlášky místních úřadů a služných mstských nebo obecních úřadů.

Při likvidaci stroje po skončení půvotnosti doporučujeme postupovat následujícím způsobem:

1. Ze stroje demontujte všechny díly, které se dají ještě využít.
2. Demontujte díly z plastu a z barevných kovů. Odstrojený zbytek stroje a demontované díly zlikvidujte dle zákona č. 314/2006 Sb. (ve znění pozdějších úprav) a s ohledem na vyhlášky místních úřadů a služných mstských nebo obecních úřadů.
3. Jde o odpad z elektrického zařízení, využijte tedy možnosti **zpracování odpadu** v prodejci, kde Vám byl stroj prodán (**zde neplatí bod 1. a 2.**)
4. Stroj odpovídá směrnici RoHS (2002/95/ES, 2002/96/ES, 2003/108/ES)
5. Výrobky jsou v souladu s požadavky výše uvedené ES směrnice týkající se množství zakázaných nebezpečných látek.



**Tento piktogram označuje, že výrobek byl uveden na trh po 13.8.2005 a nepatří do kontejneru ani popelnice.**

## POKYNY PRO OBJEDNÁVÁNÍ NÁHRADNÍCH DÍLŮ

Při objednávání náhradních dílů uvádíte pro snazší identifikaci následující údaje:

1. typ stroje, typ motoru, výrobní číslo a rok výroby stroje,
2. výrobcem v seznamu součástí určené objednací číslo a jeho název,
3. počet objednávaných kusů u každé položky zvlášť,
4. přesnou adresu, například telefonní číslo, číslo faxu či e-mailovou adresu,
5. pokud si nebudete jisti svou správnou identifikací součástí, zažete pozkozenou součástí bu nejblížešmu servisnímu středisku nebo prodejci,
6. ve které součásti objednávejte v nejblížešm servisním středisku nebo u Vašeho prodejce.

V případě jakýchkoliv nejasností ohledně náhradních dílů nebo při technických potížeích odpoví na Vaše dotazy pracovníci obchodního nebo servisního oddělení VARI, a.s.

## ADRESA VÝROBCE

TIYA International Co., Ltd., B12B Shenye Centre, 9 Shandong Road, Qingdao, P.R.China

## ADRESA DOVOZCE A DISTRIBUTORA

VARI, a.s.	telefon:	(+420) 325 607 111
Opolanská 350	fax:	(+420) 325 607 264
Libice nad Cidlinou		(+420) 325 637 550
ČESKÁ REPUBLIKA	e-mail:	<a href="mailto:vari@vari.cz">vari@vari.cz</a>
289 07	internet:	<a href="http://www.vari.cz/">http://www.vari.cz/</a>

**ES PROHLÁŠENÍ O SHOD**

**dle zákona . 22/1997 Sb.**

(ve znění pozdějších úprav)

**Dovozce:**

**VARI,a.s. , Opolanská 350, 289 07 Libice nad Cidlinou, česká republika**  
 I O: 00660574 , DI : CZ00660574 . Zápis do OR proveden u MS Praha 29.1.1991 odd.B, vložka 499.  
 vydává na vlastní zodpovědnost toto prohlášení.

**Popis elektrického zařízení:**

Značka	Název	Typ	Výrobní číslo
VARI	Typika na d'ev	VARI 5 TON SUPER FORCE	000001-999999
Príkon	1500W/230V	Hmotnost	50 kg
Tlaková síla	5 tuny	Délka polena	520 mm

Typika na d'ev VARI 5 TON SUPER FORCE (model LS5T-52) slouží k jednoduchému dělení polena d'eva. Tlakový píst natlačuje poleno na ostrý klín, o který je poté děvené poleno rozloženo. Tato typika je vybavena 2 kolečky pro snazší manipulaci se strojem před začátkem práce. Pohon stroje je elektricko- hydraulický.

**Předpisy, s nimiž byla posouzena shoda:**

NV .17/2003 Sb.(2006/95/EC),NV .616/2006 Sb. (2004/108/EEC),NV .176/2008 Sb. (2006/42/EC)  
 (včetně NV a směrnice jsou ve znění pozdějších úprav)

**Údaje o autorizované osobě, která provádí měření :**

TÜV Rheinland / CCIC (Qingdao) Co., Ltd., 6F, No. 2 Bldg., No. 175 Zhuzhou Road, Qingdao 266101, Čína  
 Test reporty : 17703106001, 17702532001

**Údaje o autorizované osobě, která vydala certifikáty :**

TÜV Rheinland Product Safety GmbH ó Am Grauen Stein ó D-51105 Köln, Německo  
 Certifikáty : AN501731640001, AM501731660001, AE501269140001

**Použité harmonizované technické normy a technické specifikace:**

**EN60204-1:2006, EN609-1+A2:2009, EN55014-1:2006,  
 EN55014-2:1997+A1, EN61000-3-2:2006, EN61000-3-11:2000**

**Poslední dvojčíslí roku, kdy byl výrobek označen CE : 05**

**Číslo souboru technické dokumentace, kde je shoda výrobku s předpisy  
 posuzována: **STD/002/2011****

**Potvrzujeme, že:** Toto strojní zařízení, definované uvedenými údaji, je ve shodě se základními požadavky uvedenými v NV a TP a je za podmínek obvyklého, popřípadě výrobcem určeného použití bezpečné. Dále jsou přijata opatření k zabezpečení shody v-ech výrobků uváděných na trh s technickou dokumentací a požadavky technických předpisů. Strojní zařízení je bezpečné za podmínek obvyklého, resp. určeného použití.

**Místo vydání prohlášení o shodě : Libice nad Cidlinou Dne: 21.2.2011**  
**Jméno, příjmení a funkce osoby oprávněné podepsat toto ES prohlášení o shodě :**  
 Jiří BELINGER, generální ředitel a předseda představenstva VARI,a.s.

Podpis:



Razítko:

**VARI®** - Konstrukce  
 Opolanská 350  
 289 07 Libice nad Cidlinou  
 DIČ: CZ00660574

## ZÁRU NÍ LIST

### **Vyplní dovozce**

Název výrobku	<b>Typa ka na d evo</b>
Typ výrobku	<b>VARI 5 TON SUPER FORCE</b>
Výrobní číslo	í .
Výrobní číslo motoru	í .
Záru ní doba (m síce)	í í í í í í í í í í í <b>24</b> í ...
Výstupní kontrola	í ...

Vý-e uvedený výrobek byl bez závad p edán kupujícímu v etn p íslu-né obchodn -technické dokumentace a p íslu-enství. Kupující byl ádn pou en o zásadách správné obsluhy a technické údrflby výrobku.

### **Vyplní prodávající**

Jméno kupujícího	í .
Adresa kupujícího	í .
Podpis kupujícího	í .
Místo prodeje	í .
Datum prodeje	í .

Razítko a podpis prodejce í .

## **ZÁRU NÍ PODMÍNKY**

### **P edm t záruky:**

Záruka se vztahuje na základní výrobek dodávaný VARI a.s. v etn p íslu-enství.

### **Záru ní doba:**

Záru ní doba na výrobek a k n mu dodávané p íslu-enství je 24 m síc od data prodeje kupujícímu. Doba od uplatn ní práva z odpov dnosti za vady afl do doby, kdy uřivatel po skon ení opravy byl povinen v c p evzít, se do záru ní doby nepo ítá. Prodávající je povinen vydat kupujícímu potvrzení o tom, kdy právo uplatnil, jakof i o provedení opravy a o dob jejího trvání. Dojde-li k vým n výrobku, za ne b flet záru ní doba znovu od p evzetí nového výrobku. Dojde-li k vým n montážního celku, za íná b flet záru ní doba daného montážního celku znovu od data p evzetí výrobku.

### **Rozsah odpov dnosti dovozce:**

Dovozce nese odpov dnost za to, že výrobek bude mít po celou záru ní dobu vlastnosti obvyklé pro doty ný druh výrobku a uvád né parametry. Dovozce neodpovídá za vady výrobku zp sobené b flným opot ebením nebo pouřitím výrobku k jiným ú el m, neř ke kterým byl ur en.

### **Zánik záruky:**

#### **Záru ní nárok zaniká, jestřif:**

- výrobek nebyl pouříván a udrřován podle návodu k pouřití nebo byl po-kozen jakýmkoli neodborným zásahem uřivatele
- výrobek byl pouříván v jiných podmínkách nebo k jiným ú el m, neř ke kterým je ur en
- nelze p edlořit záru ní list výrobku
- do-lo k úmyslnému p episování údaj uvedených výrobcem, prodejcem nebo servisní organizací v p vodní dokumentaci výrobku
- byla n která ást výrobku nahrazena neoriginální sou ástí
- k po-kození výrobku nebo nadm řnému opot ebení do-lo vinou nedostate né údrflby
- výrobek havaroval nebo byl po-kozen vy-í mocí
- byla provedena zm na na výrobku bez souhlasu výrobce
- vady byly zp sobeny neodborným skladováním výrobku
- vady vznikly p irozeným a b flným provozním opot ebením výrobku
- výrobek byl spojen nebo provozován se za ízením, které nebylo odsouhlaseno dovozcem

### **Uplatn ní reklamace:**

Reklamací uplat uje kupující u prodávajícího. P i reklamaci je kupující povinen p edlořit ádn vypln ý záru ní list. Záru ní opravy provádí prodávající nebo řím pov ené opravny.

### **Právo:**

Ostatní vztahy mezi kupujícím a prodávajícím se ídí p íslu-nými ustanoveními Ob anského zákoníku . 47/1992 Sb., pop ípad Obchodního zákoníku . 513/1991 Sb. ve zn ní pozd j-ích zm n a dopl k .



<p><b>1.Garanční prohlídka</b>            Provedena dne.....Provedl.....</p> <p>Razítko a podpis servisu</p>	<p><b>1.Garanční prohlídka</b>            Typ stroje.....            Výrobní číslo.....</p>
<p><b>2.Garanční prohlídka</b>            Provedena dne.....Provedl.....</p> <p>Razítko a podpis servisu</p>	<p><b>2.Garanční prohlídka</b>            Typ stroje.....            Výrobní číslo.....</p>
<p><b>1.záruční oprava</b>            Datum uplatnění reklamace:.....            Datum ukončení opravy:.....            Stručný popis závady:.....            .....            Vyměněné dílce (znovu běží záruka -měsíců).....            Díly.....            .....            Opravu provedl .....</p> <p>Razítko a podpis servisu</p>	<p><b>1.Záruční oprava</b>            Typ stroje.....            Výrobní číslo.....            Datum.....            Opravu provedl.....            .....            Razítko a podpis.....            .....</p>
<p><b>2.záruční oprava</b>            Datum uplatnění reklamace:.....            Datum ukončení opravy:.....            Stručný popis závady:.....            .....            Vyměněné dílce (znovu běží záruka -měsíců).....            Díly.....            .....            Opravu provedl .....</p> <p>Razítko a podpis servisu</p>	<p><b>2.Záruční oprava</b>            Typ stroje.....            Výrobní číslo.....            Datum.....            Opravu provedl.....            .....            Razítko a podpis.....            .....</p>
<p><b>3.záruční oprava</b>            Datum uplatnění reklamace:.....            Datum ukončení opravy:.....            Stručný popis závady:.....            .....            Vyměněné dílce (znovu běží záruka -měsíců).....            Díly.....            .....            Opravu provedl .....</p> <p>Razítko a podpis servisu</p>	<p><b>3.Záruční oprava</b>            Typ stroje.....            Výrobní číslo.....            Datum.....            Opravu provedl.....            .....            Razítko a podpis.....            .....</p>
<p><b>4.záruční oprava</b>            Datum uplatnění reklamace:.....            Datum ukončení opravy:.....            Stručný popis závady:.....            .....            Vyměněné dílce (znovu běží záruka -měsíců).....            Díly.....            .....            Opravu provedl .....</p> <p>Razítko a podpis servisu</p>	<p><b>4.Záruční oprava</b>            Typ stroje.....            Výrobní číslo.....            Datum.....            Opravu provedl.....            .....            Razítko a podpis.....            .....</p>