

VARI®

Odhrnovací radlice / Schiebeschild / Dozer blade / Zhrňovacia radlica/Лопата-омвал / Tarcza zgarniająca

OR-80

ROR-1000



OR-80



ROR-1000

- CZ** Český - původní návod k používání
- DE** Deutsch - Übersetzung der Originalbetriebsanleitung
- EN** English - translation of the original instructions
- SK** Slovensky – preklad pôvodného návodu na použitie
- RU** По-Русски - перевод оригинального руководства по эксплуатации
- PL** Polsky - tłumaczenie oryginalnej instrukcji

CZ Obsah / DE Inhalt / EN Contents / SK Obsah / RU Содержание / PL Treść

1 CZ Návod k používání.....3
 2 CZ Obrázky EN Pictures DE Bilder RU Рисунки PL Rysunki.....7

CZ Základní informace

i Vybalení stroje a instruktaž požadujte u svého prodejce jako součást předprodejníoho servisu!

EN Basic information

i As part of the pre-sale servicing ask your dealer to unwrap the machine and give you a brief training on how to use it!

DE Basisinformation

i Verlangen Sie Auspacken und Anweisung bei Ihrem Verkäufer im Rahmen des Vorverkauf-Services!

RU Исходная информация

i Распкование товара и инструктаж надо требоват у своего продавца как част предпродажного сервиса!

PL Informacje podstawowe

i W ramach serwisu przedsprzedażowego poprosz sprzedawcę o rozpakowanie urządzenia i wstępny instruktaż obsługi urządzenia!

CZ Typové označení (Typ) EN Type DE Typenbezeichnung RU Типовое обозначение PL Typ	OR-80	ROR-1000	CZ Miesto pro nalepení identifikačního štítku: EN Stick the identification label here: DE Platz für die Identifikationsetikette: RU Место для приклеивания идентификационного штифта: PL Miejsce na naklejkę identyfikacyjną:	
CZ Pro stroj EN For machine DE für Maschinen RU Для машины PL Na maszynie	CB-80	CB-80B		RKV-1000
	CB-80Z	CB-80ZI		
CZ Identifikační číslo ¹ (№) EN Identification number ² DE Identifikationsnummer ³ RU Идентификационный номер ⁴ PL Numer identyfikacyjny ⁵	10061 _ _ _ _ . _ _ _ _ _			
	10059 _ _ _ _ . _ _ _ _ _			
CZ Datum dodání - prodeje EN Delivery date - date of sale DE Verkaufs -/ Lieferdatum RU Дата поставки – продажи PL Data dostawy - data sprzedaży				
CZ Dodavatel (razítko) EN Supplier (stamp) DE Lieferant (Stempel) RU Поставщик (печать) PL Dostawca (pieczęćka)				

- ◆** Doporučujeme Vám vyhotovit si kopii této stránky s vyplněnými údaji o koupi stroje pro případ ztráty nebo krádeže originálu návodu.
- ◆** You are advised to make a copy of this page with filled in information about the machine's purchase in case the original manual is lost or stolen
- ◆** Wir empfehlen Ihnen von dieser Seite eine Kopie zu machen für den Fall, dass das Original der Bedienungsanleitung verloren geht oder gestohlen wird.
- ◆** Рекомендуем Вам сделать себе копию этой страницы с заполненными данными о покупке косилки на случай потери или кражи оригинала руководства.
- ◆** Zaleca się wykonanie kopii niniejszej strony instrukcji zawierającej informacje o zakupie urządzenia na wypadek utraty lub kradzieży oryginału instrukcji obsługi.

1 *Doplňte číslo z výrobníoho štítka nebo nalepte identifikační štítek.*
 2 *Fill in the plate number from the name plate or stick the identification label.*
 3 *Ergänzen Sie die Nummer aus dem Typenschild oder kleben Sie die Identifikationsetikette auf.*
 4 *Внесите номер из заводского штифта или приклейте идентификационный штифт.*
 5 *Wpisz numer z tabliczki znamionowej lub przyklej naklejkę identyfikacyjną.*

1 CZ Návod k používání

Obsah

1 CZ Návod k používání.....	3	1.2.3 Práce s radlicí.....	3	1.2.4.5 Likvidace obalů a stroje po skončení životnosti.....	4
1.1 Základní informace.....	3	1.2.4 Údržba, ošetřování, skladování.....	3	1.3 Pokyny k objednávání náhradních dílů.....	4
1.1.1 Použití stroje.....	3	1.2.4.1 Doporučení pro zimní provoz stroje.....	3	1.4 Kontakt na výrobce.....	4
1.1.2 Popis stroje.....	3	1.2.4.2 Mazání stroje.....	4	1.5 Obrazová příloha.....	4
1.2 Návod k používání.....	3	1.2.4.3 Skladování.....	4		
1.2.1 Sestavení radlice.....	3	1.2.4.4 Mytí a čištění stroje.....	4		
1.2.2 Nasazení radlice.....	3				

Výrobce si vyhrazuje právo na technické změny a inovace, které nemají vliv na funkci a bezpečnost stroje. Tyto změny se nemusí projevit v tomto návodu k používání. Tiskové chyby vyhrazeny.

1.1 Základní informace

Vážený zákazník a uživateli!

Děkujeme Vám za důvěru, kterou jste nám prokázal koupí našeho výrobku. Stal jste se majitelem stroje ze široké nabídky strojů a nářadí systémů zahradní, farmářské, malé zemědělské a komunální techniky vyráběné firmou VARI, a.s..

1.1.1 Použití stroje

Radlice⁶ **OR-80** nebo **ROR-1000** slouží výhradně k odhrnování čerstvě napadané sněhové pokrývky vysoké až 10 cm. Radlice nechává na pevném podkladu⁷ vrstvu sněhu asi 2 cm vysokou, kterou následně zametací válce vyčistí. Radlice se nesmí používat k odhrnutí přimrzlého nebo těžkého mokrého sněhu a pro odhrnování pevných látek, jako je písek, štěrk, zemina atp..

1.1.2 Popis stroje

Obr. 1 Odhrnovací radlice **OR-80** nebo **ROR-1000** je tvořena přímou nedělenou plechovou radlicí **1** s průřezem tvaru písmene C, opatřenou ve spodní části dvěma opěrnými koly **2**. V horní části jsou přivařeny držáky **3** pro plovoucí uchycení radlice do vodících lišt v nosné desce krytu zametacích válců. Ve spodní části je výkyvně uložena vzpěra reakce **4**, která tvoří druhý opěrný bod radlice.

1.2 Návod k používání

1.2.1 Sestavení radlice

Obr. 2

1. Odhrnovací radlici **1** a vzpěru **2** vyjměte z krabice.
2. Vložte vzpěru mezi dvě patky **3** v dolní části radlice. U radlice **OR-80** je vzpěra plechová, ramena „V“ profilu vzpěry musí směřovat směrem k podélným držákům radlice – viz **Obr. 3**. U radlice **ROR-1000** je vzpěra tyčová, vidlice na konci vzpěry je přivařena pod úhlem, vidlice musí směřovat nahoru směrem k podélným držákům radlice – viz **Obr. 4**.
3. Do pravého držáku vložte šroub **4** a našroubujte matici **5**. Spojení utáhněte tak, aby se vzpěra mohla volně otáčet.

1.2.2 Nasazení radlice

1. Uchopte radlici za oba podélné držáky **1**. Vodící čepy nasuňte do obou vedení **2** v nosné desce zametacích válců - viz **Obr. 5**.
2. Přizvedněte radlici směrem nahoru. Reakční vzpěru **3** zasuňte do prostoru mezi zametacími válci a nasměrujte ji do mezery mezi plechovými držáky **4** a tělesem převodovky **5**.
3. Současným spouštěním radlice a otáčením vzpěry nahoru dojde k zasunutí vzpěry až na doraz - vidlice **6** na reakční vzpěře se musí opřít o těleso převodovky – viz detail pro radlici **OR-80** na **Obr. 6** a **ROR-1000** na **Obr. 7**.
4. Uchycení radlice je řešeno jako plovoucí. Po nasazení na stroj zkontrolujte, zda se radlice ve svislém směru pohybuje volně.

1.2.3 Práce s radlicí

Při použití odhrnovací radlice **OR-80** nebo **ROR-1000** použijte pouze krajních poloh natočení zametacích válců - viz příslušná kapitola o **Natočení zametacích válců** a obrázek **Nastavení polohy zametacích válců** v obrazové příloze návodu k používání zametacího kartáče **CB-80** nebo **ROR-1000**. Sníh klouže po radlici směrem do strany. Odhrnovací radlice odstraňuje vyšší vrstvu sněhu, kterou by jinak zametací válce nemohly odměst. Na povrchu plochy zůstává vrstva sněhu vysoká cca 2 cm, kterou válce odhazují do prostoru za radlicí a do strany.

i Odmetaný sníh může ulpívat na zadní části radlice. Nejedná se o funkční závadu. Tento prostor v průběhu práce občas ručně vyčistěte.

! Při pohybu okolo pevných překážek (obrubníky, stěny staveb atp.) dbejte na to, aby nedocházelo ke kontaktu s radlicí. Hrozí poškození stroje!

1.2.4 Údržba, ošetřování, skladování

1.2.4.1 Doporučení pro zimní provoz stroje

Po skončení práce stroj důkladně očistěte od nalepeného sněhu. Zvláště je nutné toto provést ještě před tím, než stroj uložíte do temperovaného prostoru a budete používat stroj například druhý den. Vlhkost vzniklá z rozpuštěného sněhu by mohla při opětovném provozu v mrazu zmrznout a ztížit jeho další používání.

6 Radlice jsou samostatné výrobky, nejsou součástí základní výbavy strojů řady CB-80 nebo ROR-1000.
7 Např. betonový nebo živinový povrch, dlažba betonová nebo žulová atp. .

1.2.4.2 Mazání stroje

! Při práci s mazivy dodržujte základní pravidla hygieny a dodržujte předpisy a zákony o ochraně životního prostředí.

K zajištění bezproblémového a snadného pohybu opěrných kol namažte jejich čepy vodoodpudivým olejem nebo tzv. bílou vazelínou ve spreji.

1.2.4.3 Skladování

Před delším skladováním doporučujeme provést tyto činnosti:

- Odstranit ze radlice všechny nečistoty.
- Opravit poškozená místa na barvených dílech.

Zamezte nepovolaným osobám v přístupu ke stroji. Chraňte stroj proti povětrnostním vlivům, ale nepoužívejte neprodyšnou ochranu kvůli možnosti zvýšené koroze pod ní.

1.2.4.4 Mytí a čištění stroje

Při čištění a mytí stroje postupujte tak, abyste dodrželi platná ustanovení a zákony o ochraně vodních toků a jiných vodních zdrojů před jejich znečištěním nebo zamořením chemickými látkami.

i K mytí radlice můžete použít tlakovou myčku.

1.2.4.5 Likvidace obalů a stroje po skončení životnosti

i Po vybalení stroje jste povinen provést likvidaci obalů dle národních zákonů a vyhlášek o nakládání s odpady.

Při likvidaci stroje po skončení životnosti doporučujeme postupovat následujícím způsobem:

- 1) Ze stroje demontujte všechny díly, které se dají ještě využít.
- 2) Z převodové skříně a motoru vypusťte olej do vhodné uzavíratelné nádoby a odevzdejte do sběrného dvora⁸.
- 3) Demontujte díly z plastů a barevných kovů.
- 4) Odstrojený zbytek stroje a demontované díly zlikvidujte dle národních zákonů a vyhlášek o nakládání s odpady.

1.3 Pokyny k objednávání náhradních dílů

Seznam náhradních dílů není součástí tohoto návodu k používání.

Pro správnou identifikaci Vašeho stroje musíte znát Typové označení (**Typ**), výrobní Identifikační číslo (**№**) a Objednací číslo (**C№**) uvedené na výrobním štítku stroje nebo na krabici či v záručním listě. Pouze s těmito informacemi lze přesně dohledat označení příslušného náhradního dílu u Vašeho prodejce.

Pro dohledání náhradních dílů v elektronickém katalogu náhradních dílů na adrese <http://katalognd.vari.cz> postačí prvních 10 znaků z Identifikačního čísla **№**. Pokud nemáte přístup k internetu, můžete požádat o zaslání katalogu v tištěné podobě na dobírku.

	Pole	Popis
	Typ	Typové označení stroje: OR-80
	№	Jednoznačné výrobní Identifikační číslo: 1006100114.0215.00001 (výrobek.období.pořadí)
	C№	Obchodní (objednací) číslo: 4451

Tabulka 1: Výrobní štítek – příklad

1.4 Kontakt na výrobce

VARI, a.s. Telefon: (+420) 325 607 111
 Opolanská 350 Fax: (+420) 325 607 264
 289 07 Libice nad Cidlinou E-mail: vari@vari.cz
 Česká republika Web: <http://www.vari.cz>

<http://www.vari.cz>



<http://katalognd.vari.cz>



Seznam autorizovaných servisů najdete na našich internetových stránkách.

1.5 Obrazová příloha

Obrazová příloha je společná pro všechny jazykové verze. Najdete ji na konci tohoto návodu v kapitole 2 na straně 7.

⁸ Místo k odevzdání Vám sdělí místně příslušný úřad.

Záruční list CZ

Prodávající	
Firma:	
Sídlo:	
IČ:	
Místo prodeje:	

Specifikace výrobku	
Název výrobku:	
Typ:	
Identifikační číslo* N°:	-----
Výrobní číslo motoru:	
Jiný záznam:	

Místo pro nalepení identifikačního štítku!

Údaje o kupujícím	
Firma / Jméno Příjmení:	
Sídlo / Bydliště:	
IČ / Datum narození:	
Telefon:	
E-mail:	

Prodávající prohlašuje, že zakoupené zboží bude po dobu záruky způsobilé pro použití ke sjednanému účelu a že si podrží sjednané vlastnosti, a nejsou-li sjednány, vztahuje se záruka na účel a vlastnosti obvyklé. Záruka činí 24 měsíců ode dne předání a převzetí.

Záruka zaniká, tj. i nárok na záruční opravu (zdarma) zaniká, jestliže:

- a) výrobek nebyl používán a udržován podle návodu k používání nebo byl poškozen jakýmkoli neodborným zásahem uživatele,
- b) výrobek byl používán v jiných podmínkách nebo k jiným účelům, než ke kterým je určen,
- c) byla některá část výrobku nahrazena neoriginální součástí nebo byla poškozena neodbornou manipulací,
- d) k poškození výrobku nebo nadměrnému opotřebením došlo z důvodu nedostatečné údržby,
- e) výrobek havaroval nebo byl poškozen vyšší mocí,
- f) byla provedena změna na výrobku bez souhlasu výrobce,
- g) vady byly způsobeny neodborným nebo nevhodným skladováním výrobku,
- h) vady vznikly přirozeným a běžným provozním opotřebením výrobku či jeho částí,
- i) ve stanovené době nebyla provedena předepsaná garanční prohlídka výrobku (platí pouze pro výrobky s prodlouženou záruční dobou). U vybraných výrobků s prodlouženou záruční dobou musí být provedeny garanční prohlídky dle podmínek stanovených výrobcem (www.vari.cz),
- j) výrobek byl spojen nebo provozován se zařízením, které nebylo odsouhlaseno výrobcem.

Reklamací uplatňuje kupující u prodávajícího. K reklamaci je nutno připojit záruční list nebo doklad o koupi zboží, popis vady a předat výrobek.

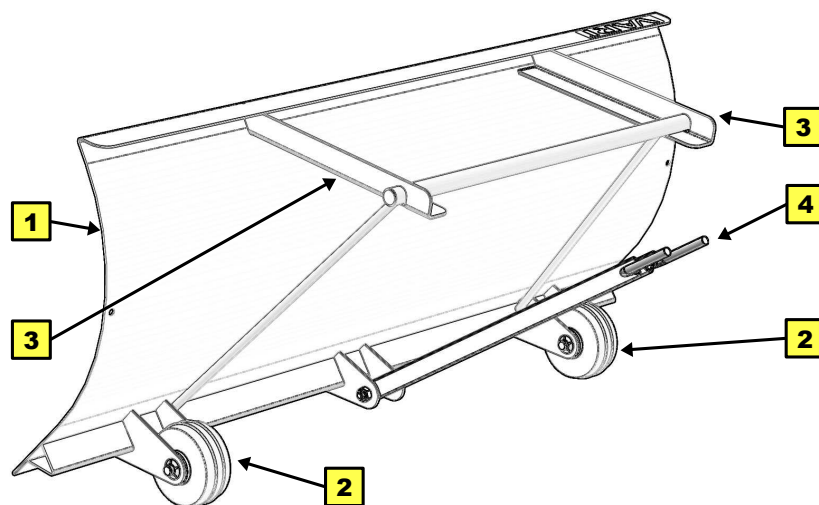
Kupující poskytuje prodávajícímu souhlas se shromažďováním, zpracováváním a uchováváním a využitím jeho osobních údajů, zejména pro účely evidence prodeje zboží a reklamní využití dle zák. č. 101/2001Sb., o ochraně osobních údajů.

Prodávající	

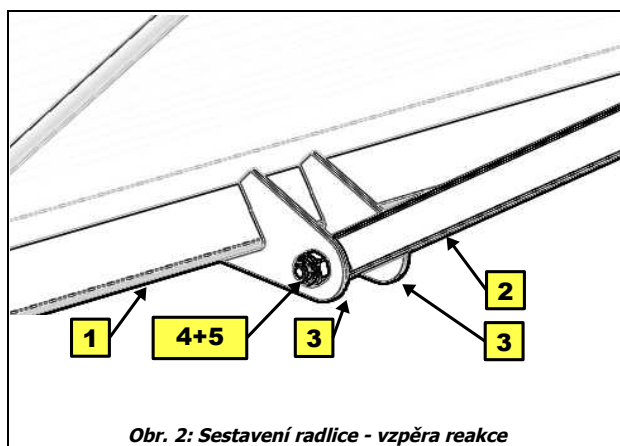
Podpis, razítko a datum prodeje.

* Chybějící pole _ doplňte z výrobního štítku. Pokud je ke stroji dodán samolepící identifikační štítek, nalepte ho na záruční list.

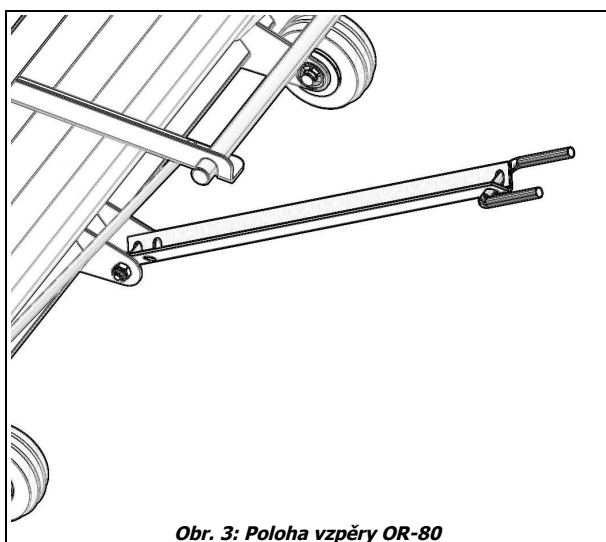
2 **CZ** Obrázky **EN** Pictures **DE** Bilder **RU** Рисунки **PL** Rysunki



Obr. 1: Odhrnovací radlice - popis částí

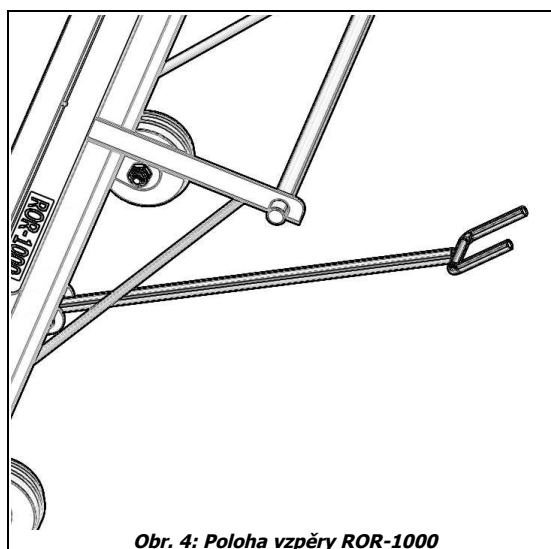


Obr. 2: Sestavení radlice - vzpěra reakce



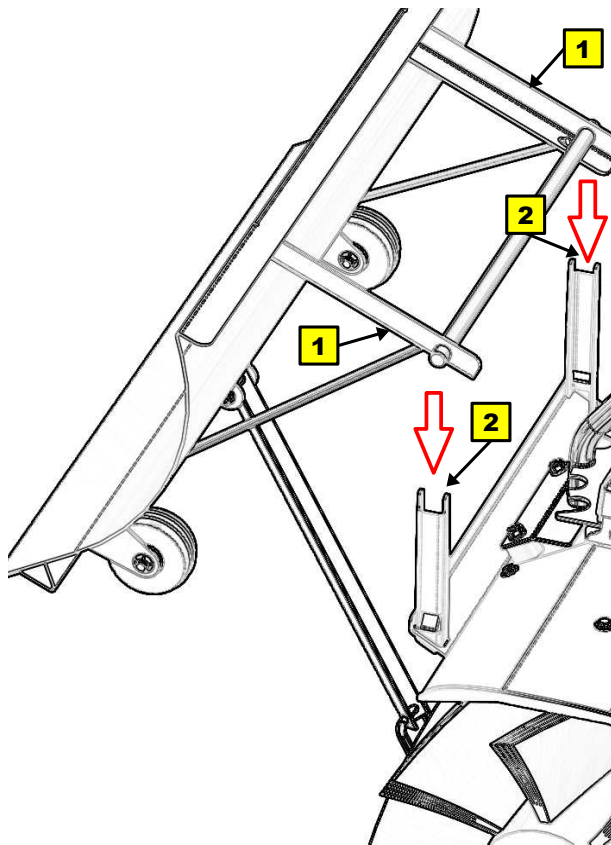
Obr. 3: Poloha vzpěry OR-80

OR-80

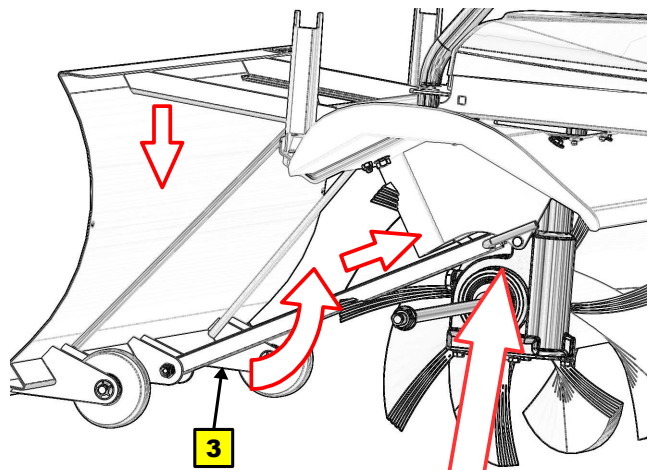


Obr. 4: Poloha vzpěry ROR-1000

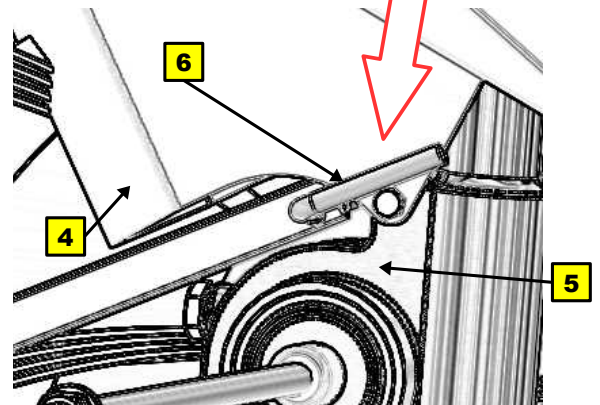
ROR-1000



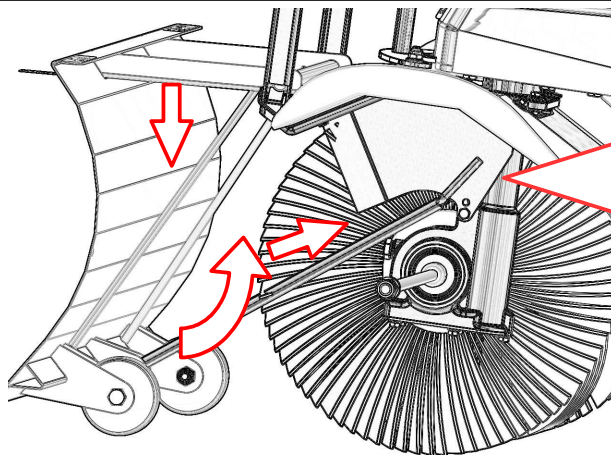
Obr. 5: Nasazení radlice do držáků na kartáči



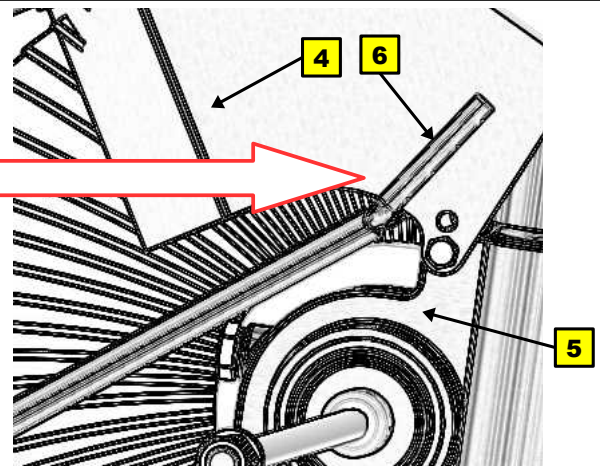
Obr. 6: Nasazení vspěry u radlice OR-80



OR-80



Obr. 7 Nasazení vspěry u radlice ROR-1000



ROR-1000

CZ Text a ilustrace VARI, a.s. © 2019
EN Text and illustration by VARI, j.s.c. © 2019
DE Text und Abbildungen VARI, j.s.c. © 2019
PL Text a ilustrace VARI, a.s. © 2019

VL-315-2019
 revize 02/2019